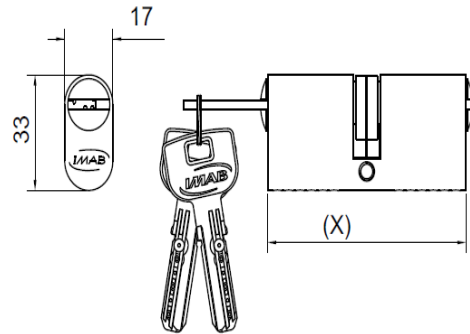


## CILINDROS 4800



### Informações Produto.

|             |                      |   |             |
|-------------|----------------------|---|-------------|
| Produto:    | <b>CI4800000CR00</b> | <b>CILINDRO 4800 LAT CR</b>   | <b>- PC</b> |
| Modelo:     | <b>CILINDROS</b>     |   |             |
| Material:   | <b>LATAO</b>         |  |             |
| Acabamento: | <b>CR - CROMADO</b>  |   |             |

### Composição Produto Resumida

| Componentes               | Qtde | Unid |
|---------------------------|------|------|
| CI CILINDRO CI4800 LAT CR | 1,00 | PC   |

### Informações Código Barra

Código Barras EAN



7 891896 954187

Código Barras DUN ( Cod. Coletiva )

### Informações Técnicas

CILINDRO DE SEGURANÇA IMAB 4800. CILINDRO DUPLO MONOBLOCO EM LATÃO MACIÇO, TECNOLOGIA TECNOPONTO, CHAVES COM PONTOS, SEGREDOS GERADOS POR COMPUTADOR, COM 6 PINOS E CONTRAPINOS TIPO CARRETEL, COM MOLAS DE AÇO INOX, CHAVES EM LATÃO NIQUELADAS E CAME DUPLO EM AÇO SINTERIZADO DE PADRÃO SUPERIOR.