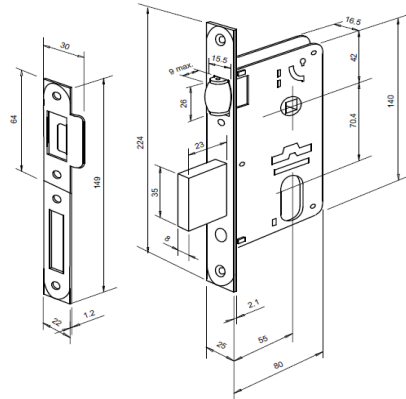


F.ROLETE 4700



Informações Produto.

| | | | |
|-------------|----------------------|--|-------------|
| Produto: | EZ4700000CR00 | FECH EXT 4700 ZMK ROL E77 5000 CR | - PC |
| Modelo: | F.ROLETE | | |
| Material: | LATAO | | |
| Acabamento: | CR - CROMADO | | |



Composição Produto Resumida

| Componentes | Qtde | Unid |
|-------------------------------------|------|------|
| EB BOLHA BLISTER EB1710/4700 | 1,00 | PC |
| EN ENTRADA EN0077 LAT CR F 5000 | 2,00 | PC |
| FA CONTRATESTA FA1550 INX | 1,00 | PC |
| FC CONTRATESTA FC5300 INX | 1,00 | PC |
| FECH EXT 4730 ZMK ROL S/ EN 5000 CR | 1,00 | PC |
| PF SAQ. PF0167 NYL CR KIT 4700 BLI | 1,00 | PC |

Informações Codigo Barra

Codigo Barras EAN



7 891896 024248

Codigo Barras DUN (Cod. Coletiva)

Informações Técnicas

IMAB 4700: FECHADURAS DE EMBUTIR PARA PORTAS PIVOTANTES OU DE BATER, EM MADEIRA OU METÁLICAS. ATENDEM À NORMA ABNT NBR 14913, COM DISTÂNCIA DE BROCA DE 55 MM (TIPO V), COM DISTÂNCIA DE EIXOS DA MAÇANETA E CILINDRO DE 70 MM. CHAPA TESTA MEDINDO 224 X 25 MM, COM CANTOS RETOS OU ARREDONDADOS. AS FECHADURAS IMAB 4700 POSSUEM LINGUETA EM ZAMAK REFORÇADO, TRINCO ROLETE, CHAPA TESTA, CONTRATESTA EM LATÃO. O CUBO DE MAÇANETA COM MOLA REFORÇADA E SISTEMA ANTIDESGASTE, CAIXA EM AÇO E COMPONENTES SUPERDIMENSIONADOS, COM TRATAMENTO ANTICORROSÃO INDIVIDUAL. A REGULAGEM DA POSIÇÃO DO ROLETE É VIA PARAFUSO NA PARTE FRONTAL, FACILITANDO O ACESSO MESMO APÓS A INSTALAÇÃO. O TRINCO TEM RECOLHIMENTO ATRAVÉS DA CHAVE E A LINGUETA É ACIONADA POR SISTEMA DE GORGES, QUE SÃO COMPATÍVEIS COM CILINDROS EUROPERFIL. O SISTEMA DE DESBLOQUEIO DA CHAVE FUNCIONA MESMO COM OUTRA INSERIDA NO LADO OPOSTO. CILINDRO DE SEGURANÇA IMAB 5000. CILINDRO DUPLO MONOBLOCO EM LATÃO MACIÇO, TECNOLOGIA IMAB, CHAVES COM DENTES, SEGREDOS GERADOS POR COMPUTADOR, COM 6 PINOS E CONTRAPINOS TIPO CARRETEL, COM MOLAS DE AÇO INOX, CHAVES EM LATÃO NIQUELADAS E CAME DUPLO EM AÇO SINTERIZADO DE PADRÃO SUPERIOR.