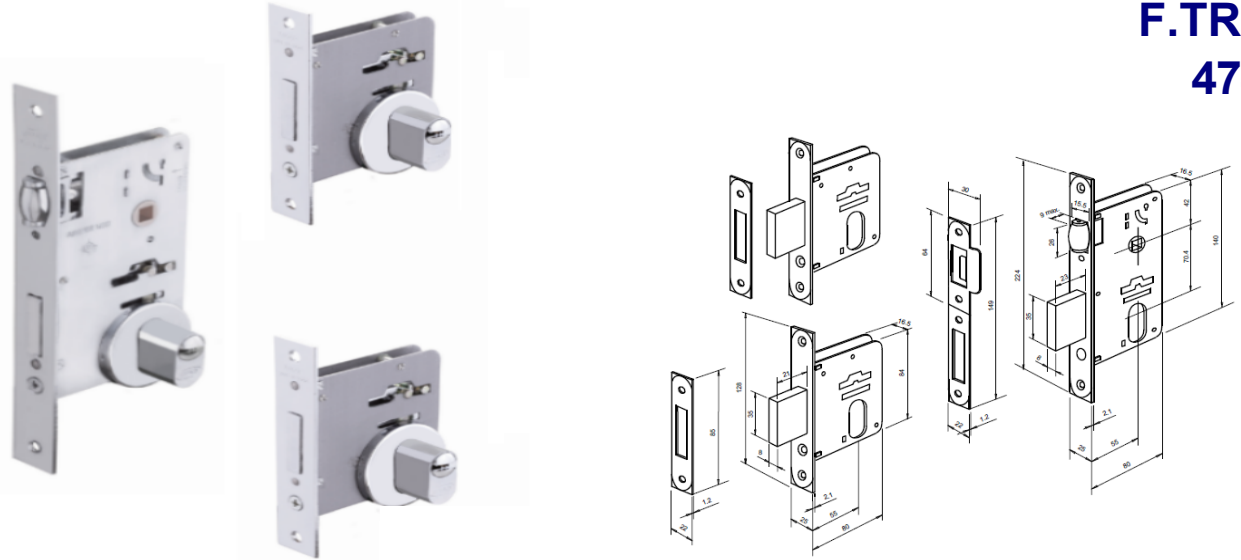



F.TRIO 4743



Informações Produto.

Produto:	FR4743E00CR00	FECH TRIO 4743 ZMK C/77 C4800 CR	- JG
Modelo:	F.TRIO		
Material:	LATAO		
Acabamento:	CR - CROMADO		

Composição Produto Resumida

Componentes	Qtde	Unid
CILINDRO 4800 LAT M SEG. IGUAIS 3X3 CR	3,00	PC
EN ENTRADA EN0077 LAT CR F 5000	6,00	PC
FA CONTRATESTA FA1550 LAT CR	1,00	PC
FC CONTRATESTA FC5300 INX	3,00	PC
FECH AUX 4340 LAT S/ CIL CR	2,00	PC
FECH EXT 4730 ZMK ROL S/ CIL S/ EN CR	1,00	PC
PF SAQ. PF0167 NYL CR KIT 4700 BLI	1,00	PC

Informações Codigo Barra

Codigo Barras EAN



7 891896 952954

Codigo Barras DUN (Cod. Coletiva)

Informações Técnicas

IMAB TRIO 4700 / 5300: FECHADURAS DE EMBUTIR PARA PORTAS PIVOTANTES OU DE BATER, EM MADEIRA OU METÁLICAS. ATENDEM À NORMA ABNT NBR 14913, COM DISTÂNCIA DE BROCA DE 55 MM (TIPO V), COM DISTÂNCIA DE EIXOS DA MAÇANETA E CILINDRO DE 70 MM. CHAPA TESTA MEDINDO 224 X 25 MM, COM CANTOS RETOS OU ARREDONDADOS. AS FECHADURAS IMAB 4700 POSSUEM LINGUETA EM ZAMAK REFORÇADO, TRINCO ROLETE, CHAPA TESTA, CONTRATESTA EM LATÃO. O CUBO DE MAÇANETA COM MOLA REFORÇADA E SISTEMA ANTIDESGASTE, CAIXA EM AÇO E COMPONENTES SUPERDIMENSIONADOS, COM TRATAMENTO ANTICORROSÃO INDIVIDUAL. A REGULAGEM DA POSIÇÃO DO ROLETE É VIA PARAFUSO NA PARTE FRONTAL, FACILITANDO O ACESSO MESMO APÓS A INSTALAÇÃO. O TRINCO TEM RECOLHIMENTO ATRAVÉS DA CHAVE E A LINGUETA É ACIONADA POR SISTEMA DE GORGES, QUE SÃO COMPATÍVEIS COM CILINDROS EUROPERFIL. O SISTEMA DE DESBLOQUEIO DA CHAVE FUNCIONA MESMO COM OUTRA INSERIDA NO LADO OPOSTO. CILINDRO DE SEGURANÇA IMAB 4800. CILINDRO DUPLO MONOBLOCO EM LATÃO MACIÇO, TECNOLOGIA TECNOPONTO, CHAVES COM PONTOS, SEGREDOS GERADOS POR COMPUTADOR, COM 6 PINOS E CONTRAPINOS TIPO CARRETEL, COM MOLAS DE AÇO INOX, CHAVES EM LATÃO NIQUELADAS E CAME DUPLO EM AÇO SINTERIZADO DE PADRÃO SUPERIOR.