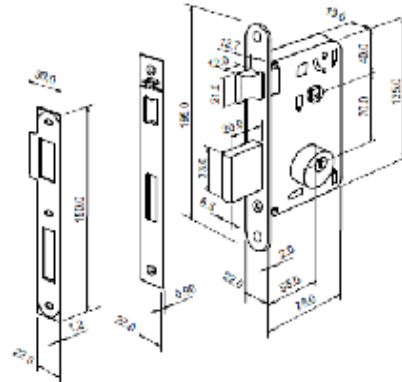


F.TECNOPONTO 2500



Informações Produto.

Produto: **FT1557E22CA00** **FC TECNOPONTO 2015 LAT EP57 TRIO CA** - JG
 Modelo: **F.TECNOPONTO**
 Material: **LATAO**
 Acabamento: **CA - CROMO ACETINADO**



Composição Produto Resumida

Componentes	Qtde	Unid
CI S.F. CI2500 C/ FA2200 CR	1,00	PC
EN ENTRADA EN0066 LAT CA F 2000	4,00	PC
ES ESPELHO ES0057 LAT CA F 2500	1,00	PC
ES ESPELHO ES0057 LAT CA F 3000	1,00	PC
FA BOTAO FA2000 ZMK NR	4,00	PC
FA CONJ FA2000 NYL C.J.FIX 2000 066	4,00	PC
FC CH T. FALSA FC1750 INX NEW	1,00	PC
FC CONTRATESTA FC1750 INX XL NEW	1,00	PC
FC CONTRATESTA FC5300 INX	2,00	PC
FECH EXT 1750 INX S/ CIL	1,00	PC
MACANETA DUNA2 0915 ZMK CA	1,00	PR

Informações Codigo Barra

Codigo Barras EAN



7 891896 001409

Codigo Barras DUN (Cod. Coletiva)

Informações Técnicas

IMAB TRIOTECNOPONTO CONJUNTO DE FECHADURA COMPOSTO DE 3 ITENS: A FECHADURA CENTRAL 1750, PRODUZIDA CONFORME A NORMA ABNT 14913 E COM CILINDRO IMAB 2500. E DUAS FECHADURAS AUXILIARES 2000, TODAS COM SISTEMA DE CHAVE TECNOPONTO IMAB. IDEAL PARA PORTAS DE MADEIRA, AÇO OU ALUMÍNIO, COM ESPESSURA DE 30 A 40 MM. A CAIXA DA FECHADURA EM AÇO ZINCADO BLINDADA PROPORCIONA MAIOR PROTEÇÃO CONTRA POEIRA E RESÍDUOS DE MADEIRA. COM FALSA TESTA E CONTRATESTA EM AÇO INOX, POSSUI ACABAMENTO POLIDO OU PINTADO COM REVESTIMENTO EPÓXI, ANTICORROSÃO. A LINGUETA E O TRINCO COM SISTEMA SIMPLIFICADO DE REVERSÃO SÃO PRODUZIDOS EM ZAMAK NIQUELADO, E OS PARAFUSOS DE FIXAÇÃO, EM AÇO INOX NATURAL NÃO FERROSO. COMPONENTES TESTADOS NO LABORATÓRIO DE ENSAIOS DINÂMICOS IMAB, EXCEDENDO AS EXIGÊNCIAS A NORMA ABNT. SISTEMA DE CUBO COM REFORÇO DE APOIO, GARANTINDO MAIOR DURABILIDADE: FORAM MAIS DE 1 MILHÃO DE CICLOS TESTADOS EM LABORATÓRIO. O CILINDRO PRINCIPAL É PRODUZIDO EM ZAMAK E