



2023 / 2024

CATÁLOGO PRO

- 1960** ●... Em São Paulo inicia-se a trajetória da IMAB Indústria Metalúrgica com a fabricação de lanças para portões;
- 1970** ●... Com a ampliação da produção, suas atividades transferem-se para Embu-Guaçu - SP, mantendo, desde 1973, sua sede nesta cidade. Na década de 70, a IMAB produz, principalmente, acessórios em alumínio e latão para portas, janelas e portões;
- 1980** ●... A IMAB lança os modelos de maçanetas com design e acabamento padrão exportação;
- 1990** ●... A IMAB lança as fechaduras, que são produzidas com o mais alto padrão de qualidade e segurança, baseadas em normativas nacionais, europeias e americanas. Este lançamento estabelece um marco em tecnologia no mercado nacional;
- 2000** ●... No ano de 2002, a ABNT (Associação Brasileira de Normas Técnicas) publica a norma 14913, regulamentando os requisitos e especificações para fabricação, classificação, dimensionamento, segurança, funcionamento e acabamento das fechaduras. Estas normas já vinham sendo aplicadas pela IMAB desde 1994 quando da produção de sua primeira fechadura;
- 2010** ●... Com o passar dos anos, a IMAB incorporou novos produtos à linha, sem abandonar o mercado tradicional de ferragens, mantendo o padrão de qualidade, bem como o esmero empregado na primeira ponta de lança;
- 2013** ●... A IMAB lança no mercado nacional, as fechaduras eletrônicas, complementando sua linha de fechaduras;
- 2015** ●... Com qualidade comprovada, ampliação de sua linha de produtos e maior presença no mercado da construção civil, a IMAB comemora MEIO SÉCULO DE SUCESSO !
- 2020** ●... A IMAB completa 55 anos de uma história que não para de ser escrita, diariamente, comprometida com a qualidade, segurança, tecnologia e beleza de seus produtos, sendo referência no mercado contemporâneo da construção, arquitetura e decoração.
- 2022** ●... A IMAB lança as Fechaduras Digitais conectadas com a tecnologia embarcada de última geração, com projeto próprio. Como todas as fechaduras da marca, atendem às normas ABNT com segurança e qualidade. Os produtos da marca IMAB são produzidos em conformidade com os requisitos estabelecidos pelo PBQP-H (<https://pbqp-h.mdr.gov.br>) e certificados pela ANATEL.
- 2023** ●... A IMAB lança a maior inovação no mercado IOT: os Puxadores Digitais, complementando sua linha digital.



A IMAB está preparada para o futuro!
IMAB - Excelência em cada ambiente.
100 % Brasileira



Conheça a História da IMAB.....	3
Excelência em cada Ambiente	5
Entenda os Códigos	6
Acabamentos	7
Conheça o Conjunto.....	8
Conjuntos Latão / Zamac.....	9 a 39
Conjuntos Inox	40 a 45
Guarnições	46 a 50
Espelhos	51 a 53
Cilindros.....	54 a 57
Fechaduras IMAB.....	58 a 79
Fechaduras Digitais	80 a 86
Ferragens IMAB.....	87 a 94
Puxadores Inox.....	95 a 97
Puxadores Concha	98 a 99
Molas Hidráulicas e Barras Antipânico.....	100 a 102



Os produtos **IMAB** apresentam qualidade superior, são fabricados com matérias-primas nobres e desenvolvidos com tecnologia de ponta a fim de proporcionar maior segurança na sua aplicação. Todas as fechaduras **IMAB** atendem e superam os requisitos da norma brasileira vigente para fabricação de fechaduras (ABNT NBR 14913) e, a **IMAB** assegura 10 anos de garantia no funcionamento dos conjuntos de fechaduras.

Essa garantia é expressa de diferentes formas:

Resistência à corrosão: o que proporciona qualidade superior nos acabamentos **IMAB** também os tornam mais resistentes, e isso é garantido pelos constantes ensaios e testes elaborados em seus laboratórios e ao cuidado no manejo das peças pelos seus colaboradores.

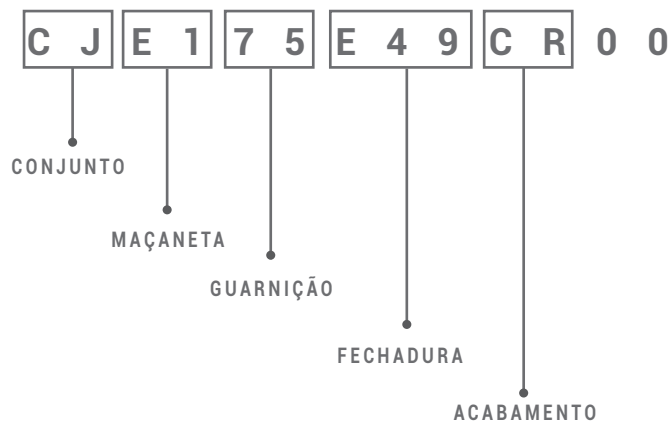
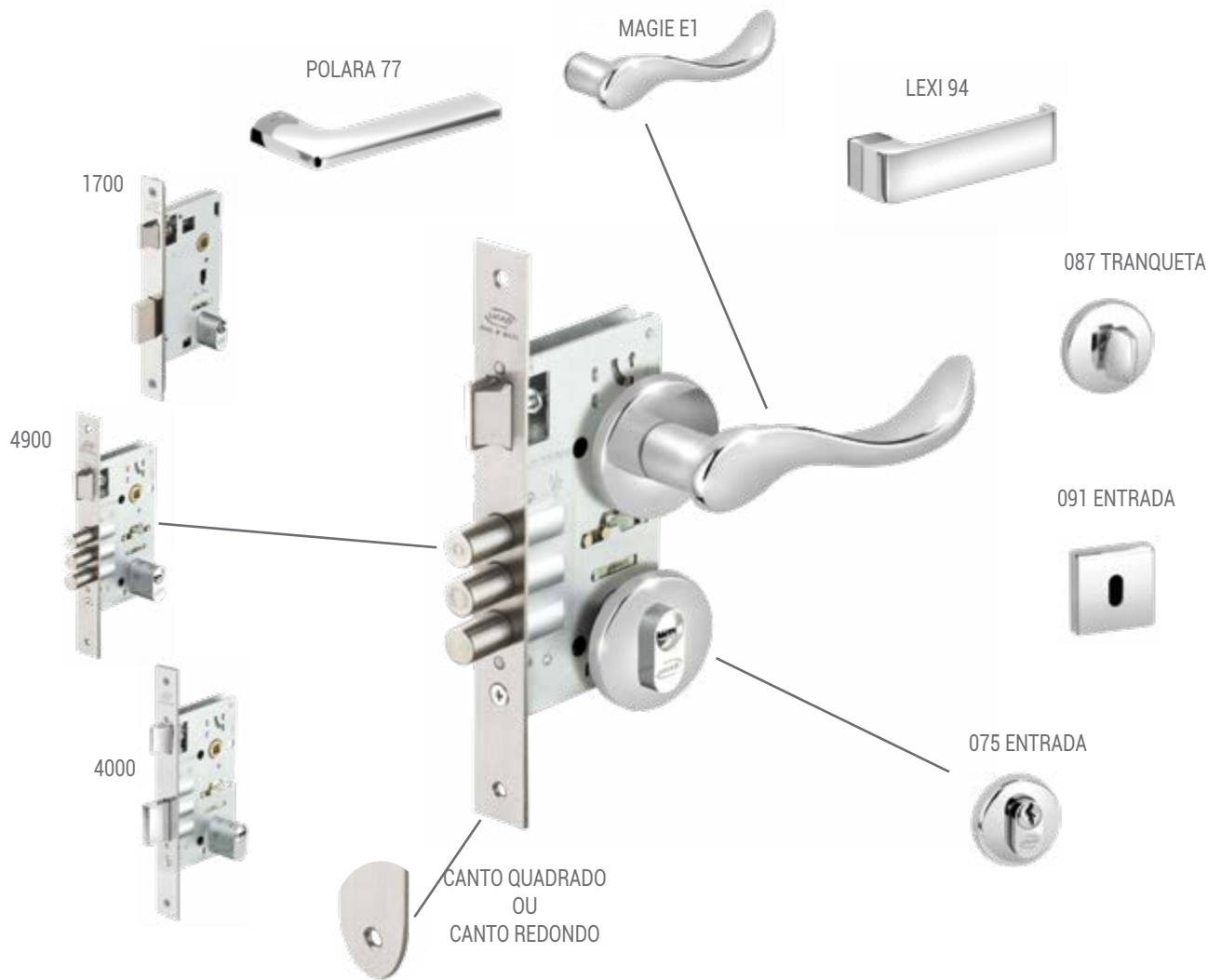
Frequência de uso: quanto maior a utilização do conjunto de fechadura, maior é o tráfego. Os produtos **IMAB** são projetados por engenheiros especializados para proporcionar produtos robustos e resistentes para o uso em tráfego de médio a intenso e para as mais diversas situações, o que também é assegurado nos constantes testes realizados em seus laboratórios de ensaios.

Nível de segurança: os conjuntos de fechaduras **IMAB** são projetados para garantir que seus clientes se sintam seguros, até mesmo longe de casa, oferecendo o maior número de combinações de segredos de chave possível em cada cilindro.

Neste catálogo apresentam-se sugestões de conjuntos compostos de fechaduras, maçanetas, cilindros, rosetas e acabamentos, utilizados pelas melhores construtoras do Brasil, recomendados por arquitetos especializados em design de interiores oferecendo um produto personalizado ao seu ambiente, combinando qualidade, design e segurança na sua porta.

A **IMAB** conta, ainda, com uma equipe de representantes especializada, treinada e preparada para resolver qualquer solicitação de configuração que atenda à sua necessidade de montagem e instalação, pois todos os produtos **IMAB** são desenvolvidos para atender aos mais altos padrões brasileiros de instalação, de acordo com a norma brasileira vigente (ABNT NBR 16833). Acesse o site e encontre o representante mais próximo de você.

Os produtos **IMAB** são evoluídos constantemente, assim ao escolher um produto **IMAB**, você estará levando o que há de mais moderno para a sua porta. Não deixe de conhecer também, a diversidade da linha de acessórios e complemento a instalação com dobradiças, puxadores, entre outros itens, pensados para sua maior comodidade e segurança.



*PODE HAVER OUTROS DÍGITOS DE ESPECIFICAÇÃO.
O CÓDIGO DO CONJUNTO É O RESULTADO DA SELEÇÃO DE MAÇANETA, ROSETA OU ESPELHO, FECHADURA E CILINDRO.
CONSULTE MATERIAL AUXILIAR PARA DEFINIÇÃO, ESPECIFICAÇÃO CORRETA E POSSIBILIDADES.



ACABAMENTOS



CR - Cromado



CA - Cromo Acetinado



XP - Inox Polido



XE - Inox Escovado



OU - Ouro



OA - Amarelo Polido



AA - Amarelo Acetinado



CT - Corten



BC - Branco



PP - Preto Pintado



AQ - Antique

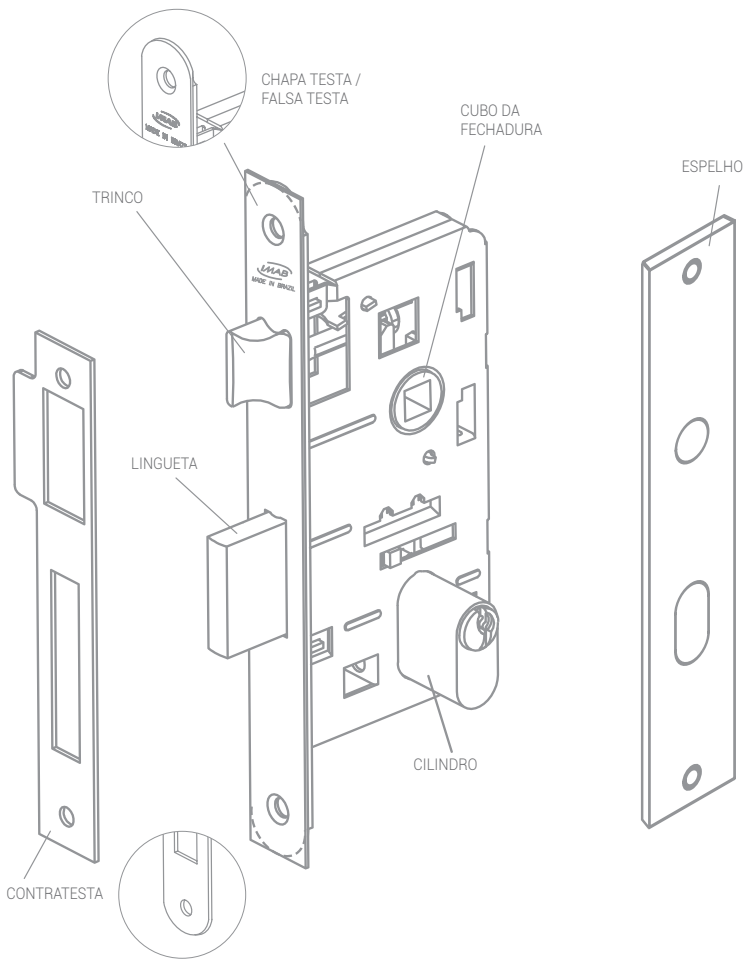


NA - Níquel Acetinado



CB - Cobre Brillante

* as imagens das cores são referências, podendo haver variação de textura e tonalidade.



ROSETA



ENTRADA EXTERNA
(Cilindro + Chave Externa)



ENTRADA INTERNA
(Chave Interna)



TRANQUETA BANHEIRO
(Tranqueta + Chave de Emergência)

GUARNIÇÃO CONFORME
FECHADURA EXTERNA, INTER-
NA OU BANHEIRO





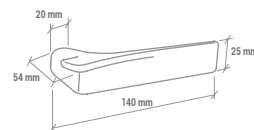
CONJUNTOS LATÃO/ZAMAC



IMAB



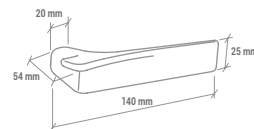
PICI
09F3
Zamac



CONJUNTOS GUARNIÇÃO 096	CANTO				
		FECHADURA 4000 EXTERNA	FECHADURA 1700 EXTERNA (1750) CILINDRO 70MM	FECHADURA 1700 INTERNA (1851)	FECHADURA 1700 BANHEIRO (1952)
PICI 09F3 PP	RETO	CJF396E40PP00	CJF396E17PP002	CJF396I18PP00	CJF396B19PP00
	RED	CJF396E40PP00R	CJF396E17PP003	CJF396I18PP00R	CJF396B19PP00R
PICI 09F3 CR	RETO	CJF396E40CR00	CJF396E17CR002	CJF396I18CR00	CJF396B19CR00
	RED	CJF396E40CR00R	CJF396E17CR003	CJF396I18CR00R	CJF396B19CR00R
PICI 09F3 CA	RETO	CJF396E40CA00	CJF396E17CA002	CJF396I18CA00	CJF396B19CA00
	RED	CJF396E40CA00R	CJF396E17CA003	CJF396I18CA00R	CJF396B19CA00R
PICI 09F3 CT	RETO	CJF396E40CT00	CJF396E17CT002	CJF396I18CT00	CJF396B19CT00
	RED	CJF396E40CT00R	CJF396E17CT003	CJF396I18CT00R	CJF396B19CT00R



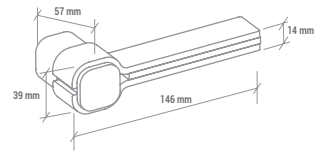
PICI
09F3
Zamac



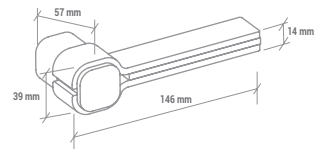
CONJUNTOS GUARNIÇÃO 083	CANTO				
		FECHADURA 4000 EXTERNA	FECHADURA 1700 EXTERNA (1750) CILINDRO 70MM	FECHADURA 1700 INTERNA (1851)	FECHADURA 1700 BANHEIRO (1952)
PICI 09F3 PP	RETO	CJF383E40PP00	CJF383E17PP002	CJF383I18PP00	CJF383B19PP00
	RED	CJF383E40PP00R	CJF383E17PP003	CJF383I18PP00R	CJF383B19PP00R
PICI 09F3 CR	RETO	CJF383E40CR00	CJF383E17CR002	CJF383I18CR00	CJF383B19CR00
	RED	CJF383E40CR00R	CJF383E17CR003	CJF383I18CR00R	CJF383B19CR00R
PICI 09F3 CA	RETO	CJF383E40CA00	CJF383E17CA002	CJF383I18CA00	CJF383B19CA00
	RED	CJF383E40CA00R	CJF383E17CA003	CJF383I18CA00R	CJF383B19CA00R
PICI 09F3 CT	RETO	CJF383E40CT00	CJF383E17CT002	CJF383I18CT00	CJF383B19CT00
	RED	CJF383E40CT00R	CJF383E17CT003	CJF383I18CT00R	CJF383B19CT00R

* conjuntos sugeridos.

Para composições de conjuntos com as fechaduras 4900, 4800, 4910, 4700, 4600, 4500 e 1710, consulte nossa equipe.
Para composições com outras guarnições, consulte nossa equipe.

ALTZ
09G7
 Zamac


CONJUNTOS GUARNIÇÃO 096	CANTO	FECHADURA 4000 EXTERNA	FECHADURA 1700 EXTERNA (1750) CILINDRO 70MM	FECHADURA 1700 INTERNA (1851)	FECHADURA 1700 BANHEIRO (1952)
ALTZ 09G7 PP/XE	RETO	CJG796E40PPXE	CJG796E17PPXE2	CJG796I18PPXE	CJG796B19PPXE
	RED	CJG796E40PPXER	CJG796E17PPXE3	CJG796I18PPXER	CJG796B19PPXER
ALTZ 09G7 CT/PP	RETO	CJG796E40CTPP	CJG796E17CTPP2	CJG796I18CTPP	CJG796B19CTPP
	RED	CJG796E40CTPPR	CJG796E17CTPP3	CJG796I18CTPPR	CJG796B19CTPPR
ALTZ 09G7 CA/XP	RETO	CJG796E40CAXP	CJG796E17CAXP2	CJG796I18CAXP	CJG796B19CAXP
	RED	CJG796E40CAXPR	CJG796E17CAXP3	CJG796I18CAXPR	CJG796B19CAXPR
ALTZ 09G7 CR/XP	RETO	CJG796E40CRXP	CJG796E17CRXP2	CJG796I18CRXP	CJG796B19CRXP
	RED	CJG796E40CRXPR	CJG796E17CRXP3	CJG796I18CRXPR	CJG796B19CRXPR

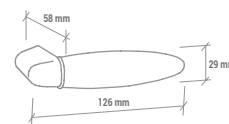
ALTZ
09G7
 Zamac


CONJUNTOS GUARNIÇÃO 083	CANTO	FECHADURA 4000 EXTERNA	FECHADURA 1700 EXTERNA (1750) CILINDRO 70MM	FECHADURA 1700 INTERNA (1851)	FECHADURA 1700 BANHEIRO (1952)
ALTZ 09G7 PP/XE	RETO	CJG783E40PPXE	CJG783E17PPXE2	CJG783I18PPXE	CJG783B19PPXE
	RED	CJG783E40PPXER	CJG783E17PPXE3	CJG783I18PPXER	CJG783B19PPXER
ALTZ 09G7 CT/PP	RETO	CJG783E40CTPP	CJG783E17CTPP2	CJG783I18CTPP	CJG783B19CTPP
	RED	CJG783E40CTPPR	CJG783E17CTPP3	CJG783I18CTPPR	CJG783B19CTPPR
ALTZ 09G7 CA/XP	RETO	CJG783E40CAXP	CJG783E17CAXP2	CJG783I18CAXP	CJG783B19CAXP
	RED	CJG783E40CAXPR	CJG783E17CAXP3	CJG783I18CAXPR	CJG783B19CAXPR
ALTZ 09G7 CR/XP	RETO	CJG783E40CRXP	CJG783E17CRXP2	CJG783I18CRXP	CJG783B19CRXP
	RED	CJG783E40CRXPR	CJG783E17CRXP3	CJG783I18CRXPR	CJG783B19CRXPR

* conjuntos sugeridos.

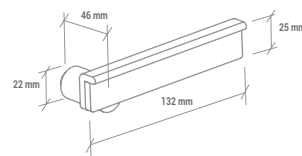
Para composições de conjuntos com as fechaduras 4900, 4800, 4910, 4700, 4600, 4500 e 1710, consulte nossa equipe.
 Para composições com outras guarnições, consulte nossa equipe.

PETRA
0 9 2 4
Zamac



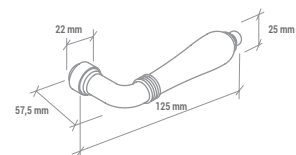
CONJUNTOS GUARNIÇÃO 075	CANTO	FECHADURA 4000 EXTERNA	FECHADURA 1700 EXTERNA (1750) CILINDRO 70MM	FECHADURA 1700 INTERNA (1851)	FECHADURA 1700 BANHEIRO (1952)
PETRA 0924 CR/BC	RETO	CJ2475E40CRBC	CJ2475E17CRBC2	CJ2475I18CRBC	CJ2475B19CRBC
	RED	CJ2475E40CRBCR	CJ2475E17CRBC3	CJ2475I18CRBCR	CJ2475B19CRBCR
PETRA 0924 CA/BC	RETO	CJ2475E40CABC	CJ2475E17CABC2	CJ2475I18CABC	CJ2475B19CABC
	RED	CJ2475E40CABCR	CJ2475E17CABC3	CJ2475I18CABCR	CJ2475B19CABCR
PETRA 0924 CR/PP	RETO	CJ2475E40CRPP	CJ2475E17CRPP2	CJ2475I18CRPP	CJ2475B19CRPP
	RED	CJ2475E40CRPPR	CJ2475E17CRPP3	CJ2475I18CRPPR	CJ2475B19CRPPR
PETRA 0924 CA/PP	RETO	CJ2475E40CAPP	CJ2475E17CAPP2	CJ2475I18CAPP	CJ2475B19CAPP
	RED	CJ2475E40CAPP R	CJ2475E17CAPP3	CJ2475I18CAPP R	CJ2475B19CAPP R

MOBILE
0 9 7 9
Latão

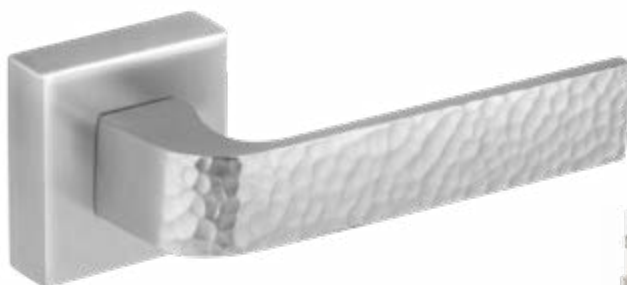
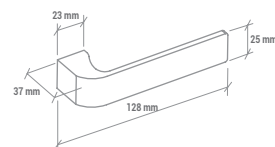


CONJUNTOS GUARNIÇÃO 096	CANTO	FECHADURA 4000 EXTERNA	FECHADURA 1700 EXTERNA (1750) CILINDRO 70MM	FECHADURA 1700 INTERNA (1851)	FECHADURA 1700 BANHEIRO (1952)
MOBILE 0979 CR/TA	RETO	CJ7996E40CRTA	CJ7996E17CRTA2	CJ7996I18CRTA	CJ7996B19CRTA
	RED	CJ7996E40CRTAR	CJ7996E17CRTA3	CJ7996I18CRTAR	CJ7996B19CRTAR
MOBILE 0979 CA/TA	RETO	CJ7996E40CATA	CJ7996E17CATA2	CJ7996I18CATA	CJ7996B19CATA
	RED	CJ7996E40CATAR	CJ7996E17CATA3	CJ7996I18CATAR	CJ7996B19CATAR

* conjuntos sugeridos.
Para composições de conjuntos com as fechaduras 4900, 4800, 4910, 4700, 4600, 4500 e 1710, consulte nossa equipe.
Para composições com outras guarnições, consulte nossa equipe.

LILY
 0 9 B 2
 Zamac

CONJUNTOS
 GUARNIÇÃO 066

	CANTO	FECHADURA 1700 EXTERNA (1750)	FECHADURA 1700 INTERNA (1851)	FECHADURA 1700 BANHEIRO (1952)
LILY 09B2 CR/BC	RETO	CJB266E17CRBCK	CJB266I18CRBC	CJB266B19CRBC
	RED	CJB266E17CRBCJ	CJB266I18CRBCR	CJB266B19CRBCR
LILY 09B2 CR/PP	RETO	CJB266E17CRPPK	CJB266I18CRPP	CJB266B19CRPP
	RED	CJB266E17CRPPJ	CJB266I18CRPPR	CJB266B19CRPPR
LILY 09B2 CT/PP	RETO	CJB266E17CTPPK	CJB266I18CTPP	CJB266B19CTPP
	RED	CJB266E17CTPPJ	CJB266I18CTPPR	CJB266B19CTPPR
LILY 09B2 CT/BC	RETO	CJB266E17CTBCK	CJB266I18CTBC	CJB266B19CTBC
	RED	CJB266E17CTBCJ	CJB266I18CTBCR	CJB266B19CTBCR

DUERO
 0 9 B 3
 Zamac

CONJUNTOS
 GUARNIÇÃO 096

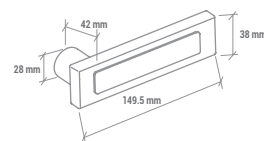
	CANTO	FECHADURA 1700 EXTERNA (1750) CILINDRO 70MM	FECHADURA 1700 INTERNA (1851)	FECHADURA 1700 BANHEIRO (1952)
DUERO 09B3 AQ	RETO	CJB396E17AQ002	CJB396I18AQ00	CJB396B19AQ00
	RED	CJB396E17AQ003	CJB396I18AQ00R	CJB396B19AQ00R
DUERO 09B3 CA	RETO	CJB396E17CA002	CJB396I18CA00	CJB396B19CA00
	RED	CJB396E17CA003	CJB396I18CA00R	CJB396B19CA00R
DUERO 09B3 PP	RETO	CJB396E17PP002	CJB396I18PP00	CJB396B19PP00
	RED	CJB396E17PP003	CJB396I18PP00R	CJB396B19PP00R

* conjuntos sugeridos.

Para composições de conjuntos com as fechaduras 4900, 4800, 4910, 4700, 4600, 4500 e 1710, consulte nossa equipe.
 Para composições com outras guarnições, consulte nossa equipe.

METRODIA TOP

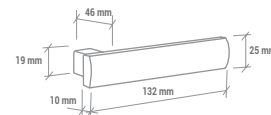
09G9
Latão



CONJUNTOS GUARNIÇÃO 096	CANTO	FECHADURA 4000 EXTERNA	FECHADURA 1700 EXTERNA (1750) CILINDRO 70MM	FECHADURA 1700 INTERNA (1851)	FECHADURA 1700 BANHEIRO (1952)
		METRODIA TOP 09G9 CA/CR	RETO	CJG996E40CACR	CJG996E17CACR2
	RED	CJG996E40CACRR	CJG996E17CACR3	CJG996I18CACRR	CJG996B19CACRR
METRODIA TOP 09G9 PP/CR	RETO	CJG996E40PPCR	CJG996E17PPCR2	CJG996I18PPCR	CJG996B19PPCR
	RED	CJG996E40PPCRR	CJG996E17PPCR3	CJG996I18PPCRR	CJG996B19PPCRR

METRO

0978
Latão



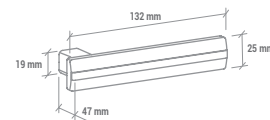
CONJUNTOS GUARNIÇÃO 081	CANTO	FECHADURA 4000 EXTERNA	FECHADURA 1700 EXTERNA (1750)	FECHADURA 1700 INTERNA (1851)	FECHADURA 1700 BANHEIRO (1952)
		METRO 0978 CR	RETO	CJ7881E40CR00	CJ7881E17CR00
	RED	CJ7881E40CR00R	CJ7881E17CR00R	CJ7881I18CR00R	CJ7881B19CR00R
METRO 0978 CA	RETO	CJ7881E40CA00	CJ7881E17CA00	CJ7881I18CA00	CJ7881B19CA00
	RED	CJ7881E40CA00R	CJ7881E17CA00R	CJ7881I18CA00R	CJ7881B19CA00R
METRO 0978 AQ	RETO	CJ7881E40AQ00	CJ7881E17AQ00	CJ7881I18AQ00	CJ7881B19AQ00
	RED	CJ7881E40AQ00R	CJ7881E17AQ00R	CJ7881I18AQ00R	CJ7881B19AQ00R
METRO 0978 PP	RETO	CJ7881E40PP00	CJ7881E17PP00	CJ7881I18PP00	CJ7881B19PP00
	RED	CJ7881E40PP00R	CJ7881E17PP00R	CJ7881I18PP00R	CJ7881B19PP00R

* conjuntos sugeridos.

Para composições de conjuntos com as fechaduras 4900, 4800, 4910, 4700, 4600, 4500 e 1710, consulte nossa equipe.
Para composições com outras guarnições, consulte nossa equipe.

METRO STRIP

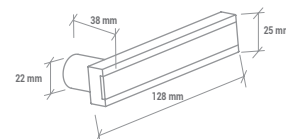
0 9 G 8
Latão



CONJUNTOS GUARNIÇÃO 096	CANTO	FECHADURA 4000 EXTERNA	FECHADURA 1700 EXTERNA (1750) CILINDRO 70MM	FECHADURA 1700 INTERNA (1851)	FECHADURA 1700 BANHEIRO (1952)
METRO STRIP 09G8 CA/CR	RETO	CJG896E40CACR	CJG896E17CACR2	CJG896I18CACR	CJG896B19CACR
	RED	CJG896E40CACRR	CJG896E17CACR3	CJG896I18CACRR	CJG896B19CACRR
METRO STRIP 09G8 PP/CR	RETO	CJG896E40PPCR	CJG896E17PPCR2	CJG896I18PPCR	CJG896B19PPCR
	RED	CJG896E40PPCRR	CJG896E17PPCR3	CJG896I18PPCRR	CJG896B19PPCRR

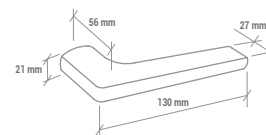
MOBIA STRIP

0 9 G 5
Latão



CONJUNTOS GUARNIÇÃO 096	CANTO	FECHADURA 4000 EXTERNA	FECHADURA 1700 EXTERNA (1750) CILINDRO 70MM	FECHADURA 1700 INTERNA (1851)	FECHADURA 1700 BANHEIRO (1952)
MOBIA STRIP 09G5 CA/CR	RETO	CJG596E40CACR	CJG596E17CACR2	CJG596I18CACR	CJG596B19CACR
	RED	CJG596E40CACRR	CJG596E17CACR3	CJG596I18CACRR	CJG596B19CACRR
MOBIA STRIP 09G5 PP/CR	RETO	CJG596E40PPCR	CJG596E17PPCR2	CJG596I18PPCR	CJG596B19PPCR
	RED	CJG596E40PPCRR	CJG596E17PPCR3	CJG596I18PPCRR	CJG596B19PPCRR

* conjuntos sugeridos.
Para composições de conjuntos com as fechaduras 4900, 4800, 4910, 4700, 4600, 4500 e 1710, consulte nossa equipe.
Para composições com outras guarnições, consulte nossa equipe.

POLARA

0 9 7 7
 Latão

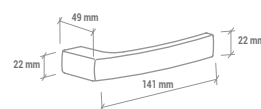
CONJUNTOS
 GUARNIÇÃO 081

	CANTO	FECHADURA 4000 EXTERNA	FECHADURA 1700 EXTERNA (1750)	FECHADURA 1700 INTERNA (1851)	FECHADURA 1700 BANHEIRO (1952)
POLARA 0977 CR	RETO	CJ7781E40CR00	CJ7781E17CR00	CJ7781I18CR00	CJ7781B19CR00
	RED	CJ7781E40CR00R	CJ7781E17CR00R	CJ7781I18CR00R	CJ7781B19CR00R
POLARA 0977 CA	RETO	CJ7781E40CA00	CJ7781E17CA00	CJ7781I18CA00	CJ7781B19CA00
	RED	CJ7781E40CA00R	CJ7781E17CA00R	CJ7781I18CA00R	CJ7781B19CA00R
POLARA 0977 AQ	RETO	CJ7781E40AQ00	CJ7781E17AQ00	CJ7781I18AQ00	CJ7781B19AQ00
	RED	CJ7781E40AQ00R	CJ7781E17AQ00R	CJ7781I18AQ00R	CJ7781B19AQ00R
POLARA 0977 PP	RETO	CJ7781E40PP00	CJ7781E17PP00	CJ7781I18PP00	CJ7781B19PP00
	RED	CJ7781E40PP00R	CJ7781E17PP00R	CJ7781I18PP00R	CJ7781B19PP00R


0 9 F 2
 Zamac

CONJUNTOS
 GUARNIÇÃO 081

	CANTO	FECHADURA 1700 EXTERNA (1750)	FECHADURA 1700 INTERNA (1851)	FECHADURA 1700 BANHEIRO (1952)
POLARA 09F2 CR	RETO	CJF281E17CR00K	CJF281I18CR00	CJF281B19CR00
	RED	CJF281E17CR00J	CJF281I18CR00R	CJF281B19CR00R
POLARA 09F2 CA	RETO	CJF281E17CA00K	CJF281I18CA00	CJF281B19CA00
	RED	CJF281E17CA00J	CJF281I18CA00R	CJF281B19CA00R
POLARA 09F2 AQ	RETO	CJF281E17AQ00K	CJF281I18AQ00	CJF281B19AQ00
	RED	CJF281E17AQ00J	CJF281I18AQ00R	CJF281B19AQ00R
POLARA 09F2 PP	RETO	CJF281E17PP00K	CJF281I18PP00	CJF281B19PP00
	RED	CJF281E17PP00J	CJF281I18PP00R	CJF281B19PP00R


MANÍ
0 9 E 7
 Zamac

CONJUNTOS
 GUARNIÇÃO 081

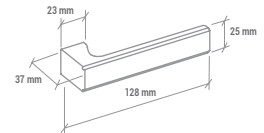
	CANTO	FECHADURA 1700 EXTERNA (1750)	FECHADURA 1700 INTERNA (1851)	FECHADURA 1700 BANHEIRO (1952)
MANÍ 09E7 CR	RETO	CJE781E17CR00K	CJE781I18CR00	CJE781B19CR00
	RED	CJE781E17CR00J	CJE781I18CR00R	CJE781B19CR00R
MANÍ 09E7 CA	RETO	CJE781E17CA00K	CJE781I18CA00	CJE781B19CA00
	RED	CJE781E17CA00J	CJE781I18CA00R	CJE781B19CA00R
MANÍ 09E7 AQ	RETO	CJE781E17AQ00K	CJE781I18AQ00	CJE781B19AQ00
	RED	CJE781E17AQ00J	CJE781I18AQ00R	CJE781B19AQ00R
MANÍ 09E7 PP	RETO	CJE781E17PP00K	CJE781I18PP00	CJE781B19PP00
	RED	CJE781E17PP00J	CJE781I18PP00R	CJE781B19PP00R



* conjuntos sugeridos.
 Para composições de conjuntos com as fechaduras 4900, 4800, 4910, 4700, 4600, 4500 e 1710, consulte nossa equipe.
 Para composições com outras guarnições, consulte nossa equipe.

TESCA 2

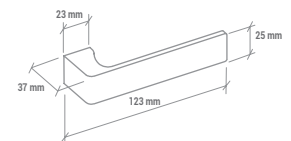
0 9 E 3
Zamac


**CONJUNTOS
GUARNIÇÃO 096**

	CANTO	FECHADURA 1700 EXTERNA (1750) CILINDRO 70MM	FECHADURA 1700 INTERNA (1851)	FECHADURA 1700 BANHEIRO (1952)
TESCA2 09E3 CR	RETO	CJE396E17CR002	CJE396118CR00	CJE396B19CR00
	RED	CJE396E17CR003	CJE396118CR00R	CJE396B19CR00R
TESCA2 09E3 CA	RETO	CJE396E17CA002	CJE396118CA00	CJE396B19CA00
	RED	CJE396E17CA003	CJE396118CA00R	CJE396B19CA00R
TESCA2 09E3 AQ	RETO	CJE396E17AQ002	CJE396118AQ00	CJE396B19AQ00
	RED	CJE396E17AQ003	CJE396118AQ00R	CJE396B19AQ00R
TESCA2 09E3 BC	RETO	CJE396E17BC002	CJE396118BC00	CJE396B19BC00
	RED	CJE396E17BC003	CJE396118BC00R	CJE396B19BC00R
TESCA2 09E3 PP	RETO	CJE396E17PP002	CJE396118PP00	CJE396B19PP00
	RED	CJE396E17PP003	CJE396118PP00R	CJE396B19PP00R

TESCA

0 9 8 0
Zamac


**CONJUNTOS
GUARNIÇÃO 091**

	CANTO	FECHADURA 1700 EXTERNA (1750)	FECHADURA 1700 INTERNA (1851)	FECHADURA 1700 BANHEIRO (1952)
TESCA 0980 CR	RETO	CJ8091E17CR00K	CJ8091118CR00	CJ8091B19CR00
	RED	CJ8091E17CR00J	CJ8091118CR00R	CJ8091B19CR00R
TESCA 0980 CA	RETO	CJ8091E17CA00K	CJ8091118CA00	CJ8091B19CA00
	RED	CJ8091E17CA00J	CJ8091118CA00R	CJ8091B19CA00R
TESCA 0980 AQ	RETO	CJ8091E17AQ00K	CJ8091118AQ00	CJ8091B19AQ00
	RED	CJ8091E17AQ00J	CJ8091118AQ00R	CJ8091B19AQ00R
TESCA 0980 PP	RETO	CJ8091E17PP00K	CJ8091118PP00	CJ8091B19PP00
	RED	CJ8091E17PP00J	CJ8091118PP00R	CJ8091B19PP00R

**CONJUNTOS
GUARNIÇÃO 041**

	CANTO	FECHADURA 1300 EXTERNA	FECHADURA 1300 INTERNA	FECHADURA 1300 BANHEIRO
TESCA 0980 CR	RETO	CJ8041E13CR00K	CJ8041113CR00	CJ8041B13CR00
	RED	CJ8041E13CR00J	CJ8041113CR00R	CJ8041B13CR00R
TESCA 0980 CA	RETO	CJ8041E13CA00K	CJ8041113CA00	CJ8041B13CA00
	RED	CJ8041E13CA00J	CJ8041113CA00R	CJ8041B13CA00R
TESCA 0980 AQ	RETO	CJ8041E13AQ00K	CJ8041113AQ00	CJ8041B13AQ00
	RED	CJ8041E13AQ00J	CJ8041113AQ00R	CJ8041B13AQ00R
TESCA 0980 PP	RETO	CJ8041E13PP00K	CJ8041113PP00	CJ8041B13PP00
	RED	CJ8041E13PP00J	CJ8041113PP00R	CJ8041B13PP00R

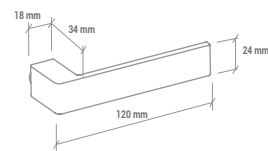
* conjuntos sugeridos.

Para composições de conjuntos com as fechaduras 4900, 4800, 4910, 4700, 4600, 4500 e 1710, consulte nossa equipe.
Para composições com outras guarnições, consulte nossa equipe.

TESS

0 9 6 4

Zamac


**CONJUNTOS
GUARNIÇÃO 091**

	CANTO	FECHADURA 1700 EXTERNA (1750)	FECHADURA 1700 INTERNA (1851)	FECHADURA 1700 BANHEIRO (1952)
TESS 0964 CR	RETO	CJ6491E17CR00K	CJ6491118CR00	CJ6491B19CR00
	RED	CJ6491E17CR00J	CJ6491118CR00R	CJ6491B19CR00R
TESS 0964 CA	RETO	CJ6491E17CA00K	CJ6491118CA00	CJ6491B19CA00
	RED	CJ6491E17CA00J	CJ6491118CA00R	CJ6491B19CA00R
TESS 0964 AQ	RETO	CJ6491E17AQ00K	CJ6491118AQ00	CJ6491B19AQ00
	RED	CJ6491E17AQ00J	CJ6491118AQ00R	CJ6491B19AQ00R
TESS 0964 PP	RETO	CJ6491E17PP00K	CJ6491118PP00	CJ6491B19PP00
	RED	CJ6491E17PP00J	CJ6491118PP00R	CJ6491B19PP00R

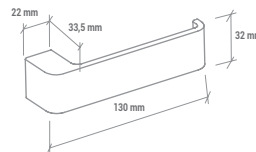

**CONJUNTOS
GUARNIÇÃO 041**

	CANTO	FECHADURA 1300	FECHADURA 1300	FECHADURA 1300
TESS 0964 CR	RETO	CJ6441E13CR00K	CJ6441113CR00	CJ6441B13CR00
	RED	CJ6441E13CR00J	CJ6441113CR00R	CJ6441B13CR00R
TESS 0964 CA	RETO	CJ6441E13CA00K	CJ6441113CA00	CJ6441B13CA00
	RED	CJ6441E13CA00J	CJ6441113CA00R	CJ6441B13CA00R
TESS 0964 AQ	RETO	CJ6441E13AQ00K	CJ6441113AQ00	CJ6441B13AQ00
	RED	CJ6441E13AQ00J	CJ6441113AQ00R	CJ6441B13AQ00R
TESS 0964 PP	RETO	CJ6441E13PP00K	CJ6441113PP00	CJ6441B13PP00
	RED	CJ6441E13PP00J	CJ6441113PP00R	CJ6441B13PP00R


LEXI

0 9 9 4

Zamac


**CONJUNTOS
GUARNIÇÃO 081**

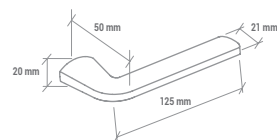
	CANTO	FECHADURA 1700 EXTERNA (1750)	FECHADURA 1700 INTERNA (1851)	FECHADURA 1700 BANHEIRO (1952)
LEXI 0994 CR	RETO	CJ9481E17CR00K	CJ9481118CR00	CJ9481B19CR00
	RED	CJ9481E17CR00J	CJ9481118CR00R	CJ9481B19CR00R
LEXI 0994 CA	RETO	CJ9481E17CA00K	CJ9481118CA00	CJ9481B19CA00
	RED	CJ9481E17CA00J	CJ9481118CA00R	CJ9481B19CA00R
LEXI 0994 AQ	RETO	CJ9481E17AQ00K	CJ9481118AQ00	CJ9481B19AQ00
	RED	CJ9481E17AQ00J	CJ9481118AQ00R	CJ9481B19AQ00R
LEXI 0994 PP	RETO	CJ9481E17PP00K	CJ9481118PP00	CJ9481B19PP00
	RED	CJ9481E17PP00J	CJ9481118PP00R	CJ9481B19PP00R


**CONJUNTOS
GUARNIÇÃO 091**

	CANTO	FECHADURA 1700 EXTERNA (1750)	FECHADURA 1700 INTERNA (1851)	FECHADURA 1700 BANHEIRO (1952)
LEXI 0994 CR	RETO	CJ9491E17CR00K	CJ9491118CR00	CJ9491B19CR00
	RED	CJ9491E17CR00J	CJ9491118CR00R	CJ9491B19CR00R
LEXI 0994 CA	RETO	CJ9491E17CA00K	CJ9491118CA00	CJ9491B19CA00
	RED	CJ9491E17CA00J	CJ9491118CA00R	CJ9491B19CA00R
LEXI 0994 AQ	RETO	CJ9491E17AQ00K	CJ9491118AQ00	CJ9491B19AQ00
	RED	CJ9491E17AQ00J	CJ9491118AQ00R	CJ9491B19AQ00R
LEXI 0994 PP	RETO	CJ9491E17PP00K	CJ9491118PP00	CJ9491B19PP00
	RED	CJ9491E17PP00J	CJ9491118PP00R	CJ9491B19PP00R



* conjuntos sugeridos.
Para composições de conjuntos com as fechaduras 4900, 4800, 4910, 4700, 4600, 4500 e 1710, consulte nossa equipe.
Para composições com outras guarnições, consulte nossa equipe.

FLUX
 0 9 0 7
 Zamac

CONJUNTOS
 GUARNIÇÃO 077

	CANTO	FECHADURA 1700 EXTERNA (1750)	FECHADURA 1700 INTERNA (1851)	FECHADURA 1700 BANHEIRO (1952)
FLUX 0907 CR	RETO	CJ0777E17CR00K	CJ0777I18CR00	CJ0777B19CR00
	RED	CJ0777E17CR00J	CJ0777I18CR00R	CJ0777B19CR00R
FLUX 0907 CA	RETO	CJ0777E17CA00K	CJ0777I18CA00	CJ0777B19CA00
	RED	CJ0777E17CA00J	CJ0777I18CA00R	CJ0777B19CA00R
FLUX 0907 AQ	RETO	CJ0777E17AQ00K	CJ0777I18AQ00	CJ0777B19AQ00
	RED	CJ0777E17AQ00J	CJ0777I18AQ00R	CJ0777B19AQ00R
FLUX 0907 PP	RETO	CJ0777E17PP00K	CJ0777I18PP00	CJ0777B19PP00
	RED	CJ0777E17PP00J	CJ0777I18PP00R	CJ0777B19PP00R


CONJUNTOS
 GUARNIÇÃO 057

	CANTO	FECHADURA 1700 EXTERNA (1750)	FECHADURA 1700 INTERNA (1851)	FECHADURA 1700 BANHEIRO (1952)
FLUX 0907 CR	RETO	CJ0757E17CR00K	CJ0757I18CR00	CJ0757B19CR00
	RED	CJ0757E17CR00J	CJ0757I18CR00R	CJ0757B19CR00R
FLUX 0907 CA	RETO	CJ0757E17CA00K	CJ0757I18CA00	CJ0757B19CA00
	RED	CJ0757E17CA00J	CJ0757I18CA00R	CJ0757B19CA00R
FLUX 0907 AQ	RETO	CJ0757E17AQ00K	CJ0757I18AQ00	CJ0757B19AQ00
	RED	CJ0757E17AQ00J	CJ0757I18AQ00R	CJ0757B19AQ00R
FLUX 0907 PP	RETO	CJ0757E17PP00K	CJ0757I18PP00	CJ0757B19PP00
	RED	CJ0757E17PP00J	CJ0757I18PP00R	CJ0757B19PP00R


CONJUNTOS
 GUARNIÇÃO 081

	CANTO	FECHADURA 1700 EXTERNA (1750)	FECHADURA 1700 INTERNA (1851)	FECHADURA 1700 BANHEIRO (1952)
FLUX 0907 CR	RETO	CJ0781E17CR00K	CJ0781I18CR00	CJ0781B19CR00
	RED	CJ0781E17CR00J	CJ0781I18CR00R	CJ0781B19CR00R
FLUX 0907 CA	RETO	CJ0781E17CA00K	CJ0781I18CA00	CJ0781B19CA00
	RED	CJ0781E17CA00J	CJ0781I18CA00R	CJ0781B19CA00R
FLUX 0907 AQ	RETO	CJ0781E17AQ00K	CJ0781I18AQ00	CJ0781B19AQ00
	RED	CJ0781E17AQ00J	CJ0781I18AQ00R	CJ0781B19AQ00R
FLUX 0907 PP	RETO	CJ0781E17PP00K	CJ0781I18PP00	CJ0781B19PP00
	RED	CJ0781E17PP00J	CJ0781I18PP00R	CJ0781B19PP00R

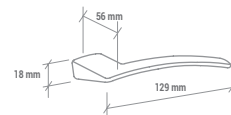

CONJUNTOS
 GUARNIÇÃO 069

	CANTO	FECHADURA 1300 EXTERNA	FECHADURA 1300 INTERNA	FECHADURA 1300 BANHEIRO
FLUX 0907 CR	RETO	CJ0769E13CR00K	CJ0769I13CR00	CJ0769B13CR00
	RED	CJ0769E13CR00J	CJ0769I13CR00R	CJ0769B13CR00R
FLUX 0907 CA	RETO	CJ0769E13CA00K	CJ0769I13CA00	CJ0769B13CA00
	RED	CJ0769E13CA00J	CJ0769I13CA00R	CJ0769B13CA00R
FLUX 0907 AQ	RETO	CJ0769E13AQ00K	CJ0769I13AQ00	CJ0769B13AQ00
	RED	CJ0769E13AQ00J	CJ0769I13AQ00R	CJ0769B13AQ00R
FLUX 0907 PP	RETO	CJ0769E13PP00K	CJ0769I13PP00	CJ0769B13PP00
	RED	CJ0769E13PP00J	CJ0769I13PP00R	CJ0769B13PP00R



* conjuntos sugeridos.

Para composições de conjuntos com as fechaduras 4900, 4800, 4910, 4700, 4600, 4500 e 1710, consulte nossa equipe.
 Para composições com outras guarnições, consulte nossa equipe.

LOGUS

0 9 1 0
 Latão

CONJUNTOS
 GUARNIÇÃO 075 / 081

	CANTO	FECHADURA 4000 EXTERNA	FECHADURA 1700 EXTERNA (1750) CILINDRO 70MM	FECHADURA 1700 INTERNA (1851)	FECHADURA 1700 BANHEIRO (1952)
LOGUS 0910 CR	RETO	CJ1075E40CR00	CJ1081E17CR00	CJ1081118CR00	CJ1081B19CR00
	RED	CJ1075E40CR00R	CJ1081E17CR00R	CJ1081118CR00R	CJ1081B19CR00R
LOGUS 0910 CA	RETO	CJ1075E40CA00	CJ1081E17CA00	CJ1081118CA00	CJ1081B19CA00
	RED	CJ1075E40CA00R	CJ1081E17CA00R	CJ1081118CA00R	CJ1081B19CA00R
LOGUS 0910 AQ	RETO	CJ1075E40AQ00	CJ1081E17AQ00	CJ1081118AQ00	CJ1081B19AQ00
	RED	CJ1075E40AQ00R	CJ1081E17AQ00R	CJ1081118AQ00R	CJ1081B19AQ00R
LOGUS 0910 PP	RETO	CJ1075E40PP00	CJ1081E17PP00	CJ1081118PP00	CJ1081B19PP00
	RED	CJ1075E40PP00R	CJ1081E17PP00R	CJ1081118PP00R	CJ1081B19PP00R


0 9 1 0
 Latão

CONJUNTOS
 GUARNIÇÃO 077

	CANTO	FECHADURA 1700 EXTERNA (1750)	FECHADURA 1700 INTERNA (1851)	FECHADURA 1700 BANHEIRO (1952)
LOGUS 0910 CR	RETO	CJ1077E17CR00	CJ1077118CR00	CJ1077B19CR00
	RED	CJ1077E17CR00R	CJ1077118CR00R	CJ1077B19CR00R
LOGUS 0910 CA	RETO	CJ1077E17CA00	CJ1077118CA00	CJ1077B19CA00
	RED	CJ1077E17CA00R	CJ1077118CA00R	CJ1077B19CA00R
LOGUS 0910 AQ	RETO	CJ1077E17AQ00	CJ1077118AQ00	CJ1077B19AQ00
	RED	CJ1077E17AQ00R	CJ1077118AQ00R	CJ1077B19AQ00R
LOGUS 0910 PP	RETO	CJ1077E17PP00	CJ1077118PP00	CJ1077B19PP00
	RED	CJ1077E17PP00R	CJ1077118PP00R	CJ1077B19PP00R


0 9 3 2
 Zamac

CONJUNTOS
 GUARNIÇÃO 081

	CANTO	FECHADURA 1700 EXTERNA (1750)	FECHADURA 1700 INTERNA (1851)	FECHADURA 1700 BANHEIRO (1952)
LOGUS 0932 CR	RETO	CJ3281E17CR00K	CJ3281118CR00	CJ3281B19CR00
	RED	CJ3281E17CR00J	CJ3281118CR00R	CJ3281B19CR00R
LOGUS 0932 CA	RETO	CJ3281E17CA00K	CJ3281118CA00	CJ3281B19CA00
	RED	CJ3281E17CA00J	CJ3281118CA00R	CJ3281B19CA00R
LOGUS 0932 AQ	RETO	CJ3281E17AQ00K	CJ3281118AQ00	CJ3281B19AQ00
	RED	CJ3281E17AQ00J	CJ3281118AQ00R	CJ3281B19AQ00R
LOGUS 0932 PP	RETO	CJ3281E17PP00K	CJ3281118PP00	CJ3281B19PP00
	RED	CJ3281E17PP00J	CJ3281118PP00R	CJ3281B19PP00R


0 9 3 2
 Zamac

CONJUNTOS
 GUARNIÇÃO 077

	CANTO	FECHADURA 1700 EXTERNA (1750)	FECHADURA 1700 INTERNA (1851)	FECHADURA 1700 BANHEIRO (1952)
LOGUS 0932 CR	RETO	CJ3277E17CR00K	CJ3277118CR00	CJ3277B19CR00
	RED	CJ3277E17CR00J	CJ3277118CR00R	CJ3277B19CR00R
LOGUS 0932 CA	RETO	CJ3277E17CA00K	CJ3277118CA00	CJ3277B19CA00
	RED	CJ3277E17CA00J	CJ3277118CA00R	CJ3277B19CA00R
LOGUS 0932 AQ	RETO	CJ3277E17AQ00K	CJ3277118AQ00	CJ3277B19AQ00
	RED	CJ3277E17AQ00J	CJ3277118AQ00R	CJ3277B19AQ00R
LOGUS 0932 PP	RETO	CJ3277E17PP00K	CJ3277118PP00	CJ3277B19PP00
	RED	CJ3277E17PP00J	CJ3277118PP00R	CJ3277B19PP00R



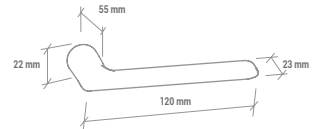
* conjuntos sugeridos.

 Para composições de conjuntos com as fechaduras 4900, 4800, 4910, 4700, 4600, 4500 e 1710, consulte nossa equipe.
 Para composições com outras guarnições, consulte nossa equipe.

KYHE 2

0 9 B 7

Zamac


**CONJUNTOS
GUARNIÇÃO 077**

	CANTO	FECHADURA 1700 EXTERNA (1750)	FECHADURA 1700 INTERNA (1851)	FECHADURA 1700 BANHEIRO (1952)
KYHE 2 09B7 CR	RETO	CJB777E17CR00K	CJB777I18CR00	CJB777B19CR00
	RED	CJB777E17CR00J	CJB777I18CR00R	CJB777B19CR00R
KYHE 2 09B7 CA	RETO	CJB777E17CA00K	CJB777I18CA00	CJB777B19CA00
	RED	CJB777E17CA00J	CJB777I18CA00R	CJB777B19CA00R
KYHE 2 09B7 AQ	RETO	CJB777E17AQ00K	CJB777I18AQ00	CJB777B19AQ00
	RED	CJB777E17AQ00J	CJB777I18AQ00R	CJB777B19AQ00R
KYHE 2 09B7 PP	RETO	CJB777E17PP00K	CJB777I18PP00	CJB777B19PP00
	RED	CJB777E17PP00J	CJB777I18PP00R	CJB777B19PP00R


**CONJUNTOS
GUARNIÇÃO 081**

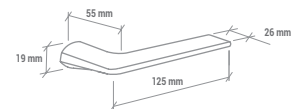
	CANTO	FECHADURA 1700 EXTERNA (1750)	FECHADURA 1700 INTERNA (1851)	FECHADURA 1700 BANHEIRO (1952)
KYHE 2 09B7 CR	RETO	CJB781E17CR00K	CJB781I18CR00	CJB781B19CR00
	RED	CJB781E17CR00J	CJB781I18CR00R	CJB781B19CR00R
KYHE 2 09B7 CA	RETO	CJB781E17CA00K	CJB781I18CA00	CJB781B19CA00
	RED	CJB781E17CA00J	CJB781I18CA00R	CJB781B19CA00R
KYHE 2 09B7 AQ	RETO	CJB781E17AQ00K	CJB781I18AQ00	CJB781B19AQ00
	RED	CJB781E17AQ00J	CJB781I18AQ00R	CJB781B19AQ00R
KYHE 2 09B7 PP	RETO	CJB781E17PP00K	CJB781I18PP00	CJB781B19PP00
	RED	CJB781E17PP00J	CJB781I18PP00R	CJB781B19PP00R



MALBA

0 9 5 5

Zamac


**CONJUNTOS
GUARNIÇÃO 091**

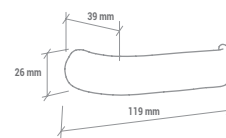
	CANTO	FECHADURA 1700 EXTERNA (1750)	FECHADURA 1700 INTERNA (1851)	FECHADURA 1700 BANHEIRO (1952)
MALBA 0955 CR	RETO	CJ5591E17CR00K	CJ5591I18CR00	CJ5591B19CR00
	RED	CJ5591E17CR00J	CJ5591I18CR00R	CJ5591B19CR00R
MALBA 0955 CA	RETO	CJ5591E17CA00K	CJ5591I18CA00	CJ5591B19CA00
	RED	CJ5591E17CA00J	CJ5591I18CA00R	CJ5591B19CA00R
MALBA 0955 AQ	RETO	CJ5591E17AQ00K	CJ5591I18AQ00	CJ5591B19AQ00
	RED	CJ5591E17AQ00J	CJ5591I18AQ00R	CJ5591B19AQ00R
MALBA 0955 PP	RETO	CJ5591E17PP00K	CJ5591I18PP00	CJ5591B19PP00
	RED	CJ5591E17PP00J	CJ5591I18PP00R	CJ5591B19PP00R


**CONJUNTOS
GUARNIÇÃO 081**

	CANTO	FECHADURA 1700 EXTERNA (1750)	FECHADURA 1700 INTERNA (1851)	FECHADURA 1700 BANHEIRO (1952)
MALBA 0955 CR	RETO	CJ5581E17CR00K	CJ5581I18CR00	CJ5581B19CR00
	RED	CJ5581E17CR00J	CJ5581I18CR00R	CJ5581B19CR00R
MALBA 0955 CA	RETO	CJ5581E17CA00K	CJ5581I18CA00	CJ5581B19CA00
	RED	CJ5581E17CA00J	CJ5581I18CA00R	CJ5581B19CA00R
MALBA 0955 AQ	RETO	CJ5581E17AQ00K	CJ5581I18AQ00	CJ5581B19AQ00
	RED	CJ5581E17AQ00J	CJ5581I18AQ00R	CJ5581B19AQ00R
MALBA 0955 PP	RETO	CJ5591E17PP00K	CJ5591I18PP00	CJ5591B19PP00
	RED	CJ5591E17PP00J	CJ5591I18PP00R	CJ5591B19PP00R



* conjuntos sugeridos.
Para composições de conjuntos com as fechaduras 4900, 4800, 4910, 4700, 4600, 4500 e 1710, consulte nossa equipe.
Para composições com outras guarnições, consulte nossa equipe.

DUNA 2
 0 9 1 5
 Zamac

CONJUNTOS
 GUARNIÇÃO 057

	CANTO	FECHADURA 1700 EXTERNA (1750)	FECHADURA 1700 INTERNA (1851)	FECHADURA 1700 BANHEIRO (1952)
DUNA 2 0915 CR	RETO	CJ1557E17CR00K	CJ1557I18CR00	CJ1557B19CR00
	RED	CJ1557E17CR00J	CJ1557I18CR00R	CJ1557B19CR00R
DUNA 2 0915 CA	RETO	CJ1557E17CA00K	CJ1557I18CA00	CJ1557B19CA00
	RED	CJ1557E17CA00J	CJ1557I18CA00R	CJ1557B19CA00R
DUNA 2 0915 AQ	RETO	CJ1557E17AQ00K	CJ1557I18AQ00	CJ1557B19AQ00
	RED	CJ1557E17AQ00J	CJ1557I18AQ00R	CJ1557B19AQ00R
DUNA 2 0915 PP	RETO	CJ1557E17PP00K	CJ1557I18PP00	CJ1557B19PP00
	RED	CJ1557E17PP00J	CJ1557I18PP00R	CJ1557B19PP00R


CONJUNTOS
 GUARNIÇÃO 077

	CANTO	FECHADURA 1700 EXTERNA (1750)	FECHADURA 1700 INTERNA (1851)	FECHADURA 1700 BANHEIRO (1952)
DUNA 2 0915 CR	RETO	CJ1577E17CR00K	CJ1577I18CR00	CJ1577B19CR00
	RED	CJ1577E17CR00J	CJ1577I18CR00R	CJ1577B19CR00R
DUNA 2 0915 CA	RETO	CJ1577E17CA00K	CJ1577I18CA00	CJ1577B19CA00
	RED	CJ1577E17CA00J	CJ1577I18CA00R	CJ1577B19CA00R
DUNA 2 0915 AQ	RETO	CJ1577E17AQ00K	CJ1577I18AQ00	CJ1577B19AQ00
	RED	CJ1577E17AQ00J	CJ1577I18AQ00R	CJ1577B19AQ00R
DUNA 2 0915 PP	RETO	CJ1577E17PP00K	CJ1577I18PP00	CJ1577B19PP00
	RED	CJ1577E17PP00J	CJ1577I18PP00R	CJ1577B19PP00R


CONJUNTOS
 GUARNIÇÃO 069

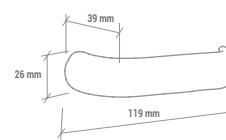
	CANTO	FECHADURA 1300 EXTERNA	FECHADURA 1300 INTERNA	FECHADURA 1300 BANHEIRO
DUNA 2 0915 CR	RETO	CJ1569E13CR00K	CJ1569I13CR00	CJ1569B13CR00
	RED	CJ1569E13CR00J	CJ1569I13CR00R	CJ1569B13CR00R
DUNA 2 0915 CA	RETO	CJ1569E13CA00K	CJ1569I13CA00	CJ1569B13CA00
	RED	CJ1569E13CA00J	CJ1569I13CA00R	CJ1569B13CA00R
DUNA 2 0915 AQ	RETO	CJ1569E13AQ00K	CJ1569I13AQ00	CJ1569B13AQ00
	RED	CJ1569E13AQ00J	CJ1569I13AQ00R	CJ1569B13AQ00R
DUNA 2 0915 PP	RETO	CJ1569E13PP00K	CJ1569I13PP00	CJ1569B13PP00
	RED	CJ1569E13PP00J	CJ1569I13PP00R	CJ1569B13PP00R



* conjuntos sugeridos.

Para composições de conjuntos com as fechaduras 4900, 4800, 4910, 4700, 4600, 4500 e 1710, consulte nossa equipe.
 Para composições com outras guarnições, consulte nossa equipe.

DUNA 2
0 9 9 9
Latão



CONJUNTOS GUARNIÇÃO 077	CANTO	FECHADURA 1700		
		EXTERNA (1750)	INTERNA (1851)	BANHEIRO (1952)
DUNA 2 0999 CR	RETO	CJ9977E17CR00K	CJ9977I18CR00	CJ9977B19CR00
	RED	CJ9977E17CR00J	CJ9977I18CR00R	CJ9977B19CR00R
DUNA 2 0999 CA	RETO	CJ9977E17CA00K	CJ9977I18CA00	CJ9977B19CA00
	RED	CJ9977E17CA00J	CJ9977I18CA00R	CJ9977B19CA00R
DUNA 2 0999 AQ	RETO	CJ9977E17AQ00K	CJ9977I18AQ00	CJ9977B19AQ00
	RED	CJ9977E17AQ00J	CJ9977I18AQ00R	CJ9977B19AQ00R
DUNA 2 0999 PP	RETO	CJ9977E17PP00K	CJ9977I18PP00	CJ9977B19PP00
	RED	CJ9977E17PP00J	CJ9977I18PP00R	CJ9977B19PP00R



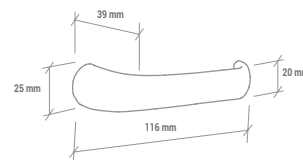
CONJUNTOS GUARNIÇÃO 057	CANTO	FECHADURA 1700		
		EXTERNA (1750)	INTERNA (1851)	BANHEIRO (1952)
DUNA 2 0999 CR	RETO	CJ9957E17CR00K	CJ9957I18CR00	CJ9957B19CR00
	RED	CJ9957E17CR00J	CJ9957I18CR00R	CJ9957B19CR00R
DUNA 2 0999 CA	RETO	CJ9957E17CA00K	CJ9957I18CA00	CJ9957B19CA00
	RED	CJ9957E17CA00J	CJ9957I18CA00R	CJ9957B19CA00R
DUNA 2 0999 AQ	RETO	CJ9957E17AQ00K	CJ9957I18AQ00	CJ9957B19AQ00
	RED	CJ9957E17AQ00J	CJ9957I18AQ00R	CJ9957B19AQ00R
DUNA 2 0999 PP	RETO	CJ9957E17PP00K	CJ9957I18PP00	CJ9957B19PP00
	RED	CJ9957E17PP00J	CJ9957I18PP00R	CJ9957B19PP00R

* conjuntos sugeridos.
Para composições de conjuntos com as fechaduras 4900, 4800, 4910, 4700, 4600, 4500 e 1710, consulte nossa equipe.
Para composições com outras guarnições, consulte nossa equipe.

DUNA

0987

Zamac



CONJUNTOS GUARNIÇÃO 058	CANTO	FECHADURA 1700 EXTERNA (1750)	FECHADURA 1700 INTERNA (1851)	FECHADURA 1700 BANHEIRO (1952)
		DUNA 0987 CR	RETO	CJ8758E17CR00K
	RED	CJ8758E17CR00J	CJ8758I18CR00R	CJ8758B19CR00R
DUNA 0987 CA	RETO	CJ8758E17CA00K	CJ8758I18CA00	CJ8758B19CA00
	RED	CJ8758E17CA00J	CJ8758I18CA00R	CJ8758B19CA00R
DUNA 0987 AQ	RETO	CJ8758E17AQ00K	CJ8758I18AQ00	CJ8758B19AQ00
	RED	CJ8758E17AQ00J	CJ8758I18AQ00R	CJ8758B19AQ00R
DUNA 0987 PP	RETO	CJ8758E17PP00K	CJ8758I18APP0	CJ8758B19PP00
	RED	CJ8758E17PP00J	CJ8758I18PP00R	CJ8758B19PP00R



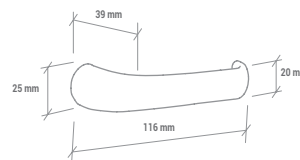
CONJUNTOS GUARNIÇÃO 066	CANTO	FECHADURA 1700 EXTERNA (1750)	FECHADURA 1700 INTERNA (1851)	FECHADURA 1700 BANHEIRO (1952)
		DUNA 0987 CR	RETO	CJ8766E17CR00K
	RED	CJ8766E17CR00J	CJ8766I18CR00R	CJ8766B19CR00R
DUNA 0987 CA	RETO	CJ8766E17CA00K	CJ8766I18CA00	CJ8766B19CA00
	RED	CJ8766E17CA00J	CJ8766I18CA00R	CJ8766B19CA00R
DUNA 0987 AQ	RETO	CJ8766E17AQ00K	CJ8766I18AQ00	CJ8766B19AQ00
	RED	CJ8766E17AQ00J	CJ8766I18AQ00R	CJ8766B19AQ00R
DUNA 0987 PP	RETO	CJ8766E17PP00K	CJ8766I18PP00	CJ8766B19PP00
	RED	CJ8766E17PP00J	CJ8766I18PP00R	CJ8766B19PP00R



CONJUNTOS GUARNIÇÃO 058	CANTO	FECHADURA 1300 EXTERNA	FECHADURA 1300 INTERNA	FECHADURA 1300 BANHEIRO
		DUNA 0987 CR	RETO	CJ8758E13CR00K
	RED	CJ8758E13CR00J	CJ8758I13CR00R	CJ8758B13CR00R
DUNA 0987 CA	RETO	CJ8758E13CA00K	CJ8758I13CA00	CJ8758B13CA00
	RED	CJ8758E13CA00J	CJ8758I13CA00R	CJ8758B13CA00R
DUNA 0987 AQ	RETO	CJ8758E13AQ00K	CJ8758I13AQ00	CJ8758B13AQ00
	RED	CJ8758E13AQ00J	CJ8758I13AQ00R	CJ8758B13AQ00R
DUNA 0987 PP	RETO	CJ8758E13PP00K	CJ8758I13PP00	CJ8758B13PP00
	RED	CJ8758E13PP00J	CJ8758I13PP00R	CJ8758B13PP00R

* conjuntos sugeridos.
Para composições de conjuntos com as fechaduras 4900, 4800, 4910, 4700, 4600, 4500 e 1710, consulte nossa equipe.
Para composições com outras guarnições, consulte nossa equipe.

DUNA



0 9 8 7
Zamac

CONJUNTOS
GUARNIÇÃO 069



	CANTO	FECHADURA 1300 EXTERNA	FECHADURA 1300 INTERNA	FECHADURA 1300 BANHEIRO
DUNA 0987 CR	RETO	CJ8769E13CR00K	CJ8769I13CR00	CJ8769B13CR00
	RED	CJ8769E13CR00J	CJ8769I13CR00R	CJ8769B13CR00R
DUNA 0987 CA	RETO	CJ8769E13CA00K	CJ8769I13CA00	CJ8769B13CA00
	RED	CJ8769E13CA00J	CJ8769I13CA00R	CJ8769B13CA00R
DUNA 0987 AQ	RETO	CJ8769E13AQ00K	CJ8769I13AQ00	CJ8769B13AQ00
	RED	CJ8769E13AQ00J	CJ8769I13AQ00R	CJ8769B13AQ00R
DUNA 0987 PP	RETO	CJ8769E13PP00K	CJ8769I13PP00	CJ8769B13PP00
	RED	CJ8769E13PP00J	CJ8769I13PP00R	CJ8769B13PP00R



0 9 8 8
Latão

CONJUNTOS
GUARNIÇÃO 066



	CANTO	FECHADURA 1700 EXTERNA (1750)	FECHADURA 1700 INTERNA (1851)	FECHADURA 1700 BANHEIRO (1952)
DUNA 0988 CR	RETO	CJ8866E17CR00	CJ8866I18CR00	CJ8866B19CR00
	RED	CJ8866E17CR00R	CJ8866I18CR00R	CJ8866B19CR00R
DUNA 0988 CA	RETO	CJ8866E17CA00	CJ8866I18CA00	CJ8866B19CA00
	RED	CJ8866E17CA00R	CJ8866I18CA00R	CJ8866B19CA00R
DUNA 0988 AQ	RETO	CJ8866E17AQ00	CJ8866I18AQ00	CJ8866B19AQ00
	RED	CJ8866E17AQ00R	CJ8866I18AQ00R	CJ8866B19AQ00R
DUNA 0988 PP	RETO	CJ8866E17PP00	CJ8866I18PP00	CJ8866B19PP00
	RED	CJ8866E17PP00R	CJ8866I18PP00R	CJ8866B19PP00R



0 9 8 7
Zamac

CONJUNTOS
GUARNIÇÃO 049

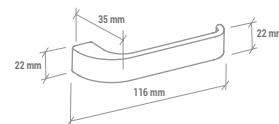


	CANTO	FECHADURA 1600 EXTERNA
DUNA 0987 CR	RETO	CJ8749E16CR00K
DUNA 0987 CA	RETO	CJ8749E16CA00K
DUNA 0987 AQ	RETO	CJ8749E16AQ00K
DUNA 0987 BC	RETO	CJ8749E16BC00K
DUNA 0987 PP	RETO	CJ8749E16PP00K

* conjuntos sugeridos.
Para composições de conjuntos com as fechaduras 4900, 4800, 4910, 4700, 4600, 4500 e 1710, consulte nossa equipe.
Para composições com outras guarnições, consulte nossa equipe.

ODIN

0 9 9 7
Zamac


**CONJUNTOS
GUARNIÇÃO 091**

	CANTO	FECHADURA 1700 EXTERNA (1750)	FECHADURA 1700 INTERNA (1851)	FECHADURA 1700 BANHEIRO (1952)
ODIN 0997 CR	RETO	CJ9791E17CR00K	CJ9791118CR00	CJ9791B19CR00
	RED	CJ9791E17CR00J	CJ9791118CR00R	CJ9791B19CR00R
ODIN 0997 CA	RETO	CJ9791E17CA00K	CJ9791118CA00	CJ9791B19CA00
	RED	CJ9791E17CA00J	CJ9791118CA00R	CJ9791B19CA00R
ODIN 0997 AQ	RETO	CJ9791E17AQ00K	CJ9791118AQ00	CJ9791B19AQ00
	RED	CJ9791E17AQ00J	CJ9791118AQ00R	CJ9791B19AQ00R
ODIN 0997 PP	RETO	CJ9791E17PP00K	CJ9791118PP00	CJ9791B19PP00
	RED	CJ9791E17PP00J	CJ9791118PP00R	CJ9791B19PP00R

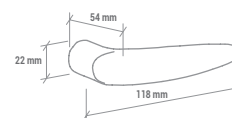

**CONJUNTOS
GUARNIÇÃO 041**

	CANTO	FECHADURA 1300 EXTERNA	FECHADURA 1300 INTERNA	FECHADURA 1300 BANHEIRO
ODIN 0997 CR	RETO	CJ9741E13CR00K	CJ9741113CR00	CJ9741B13CR00
	RED	CJ9741E13CR00J	CJ9741113CR00R	CJ9741B13CR00R
ODIN 0997 CA	RETO	CJ9741E13CA00K	CJ9741113CA00	CJ9741B13CA00
	RED	CJ9741E13CA00J	CJ9741113CA00R	CJ9741B13CA00R
ODIN 0997 AQ	RETO	CJ9741E13AQ00K	CJ9741113AQ00	CJ9741B13AQ00
	RED	CJ9741E13AQ00J	CJ9741113AQ00R	CJ9741B13AQ00R
ODIN 0997 PP	RETO	CJ9741E13PP00K	CJ9741113PP00	CJ9741B13PP00
	RED	CJ9741E13PP00J	CJ9741113PP00R	CJ9741B13PP00R



VERT 2

0 9 E 9
Zamac


**CONJUNTOS
GUARNIÇÃO 077**

	CANTO	FECHADURA 1700 EXTERNA (1750)	FECHADURA 1700 INTERNA (1851)	FECHADURA 1700 BANHEIRO (1952)
VERT 2 09E9 CR	RETO	CJE977E17CR00K	CJE977118CR00	CJE977B19CR00
	RED	CJE977E17CR00J	CJE977118CR00R	CJE977B19CR00R
VERT 2 09E9 CA	RETO	CJE977E17CA00K	CJE977118CA00	CJE977B19CA00
	RED	CJE977E17CA00J	CJE977118CA00R	CJE977B19CA00R
VERT 2 09E9 AQ	RETO	CJ8866E17AQ00	CJ8866118AQ00	CJ8866B19AQ00
	RED	CJ8866E17AQ00R	CJ8866118AQ00R	CJ8866B19AQ00R
VERT 2 09E9 PP	RETO	CJE977E17PP00K	CJE977118PP00	CJE977B19PP00
	RED	CJE977E17PP00J	CJE977118PP00R	CJE977B19PP00R

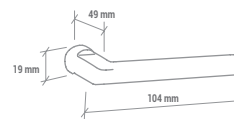


* conjuntos sugeridos.

Para composições de conjuntos com as fechaduras 4900, 4800, 4910, 4700, 4600, 4500 e 1710, consulte nossa equipe.
Para composições com outras guarnições, consulte nossa equipe.

NÉBULA

0 9 2 0
Zamac


**CONJUNTOS
GUARNIÇÃO 066**

	CANTO	FECHADURA 1700 EXTERNA (1750)	FECHADURA 1700 INTERNA (1851)	FECHADURA 1700 BANHEIRO (1952)
NÉBULA 0920 CR	RETO	CJ2066E17CR00K	CJ2066I18CR00	CJ2066B19CR00
	RED	CJ2066E17CR00J	CJ2066I18CR00R	CJ2066B19CR00R
NÉBULA 0920 CA	RETO	CJ2066E17CA00K	CJ2066I18CA00	CJ2066B19CA00
	RED	CJ2066E17CA00J	CJ2066I18CA00R	CJ2066B19CA00R
NÉBULA 0920 AQ	RETO	CJ2066E17AQ00K	CJ2066I18AQ00	CJ2066B19AQ00
	RED	CJ2066E17AQ00J	CJ2066I18AQ00R	CJ2066B19AQ00R
NÉBULA 0920 PP	RETO	CJ2066E17PP00K	CJ2066I18PP00	CJ2066B19PP00
	RED	CJ2066E17PP00J	CJ2066I18PP00R	CJ2066B19PP00R


**CONJUNTOS
GUARNIÇÃO 058**

	CANTO	FECHADURA 1700 EXTERNA (1750)	FECHADURA 1700 INTERNA (1851)	FECHADURA 1700 BANHEIRO (1952)
NÉBULA 0920 CR	RETO	CJ2058E17CR00K	CJ2058I18CR00	CJ2058B19CR00
	RED	CJ2058E17CR00J	CJ2058I18CR00R	CJ2058B19CR00R
NÉBULA 0920 CA	RETO	CJ2058E17CA00K	CJ2058I18CA00	CJ2058B19CA00
	RED	CJ2058E17CA00J	CJ2058I18CA00R	CJ2058B19CA00R
NÉBULA 0920 AQ	RETO	CJ2058E17AQ00K	CJ2058I18AQ00	CJ2058B19AQ00
	RED	CJ2058E17AQ00J	CJ2058I18AQ00R	CJ2058B19AQ00R
NÉBULA 0920 PP	RETO	CJ2058E17PP00K	CJ2058I18PP00	CJ2058B19PP00
	RED	CJ2058E17PP00J	CJ2058I18PP00R	CJ2058B19PP00R


**CONJUNTOS
GUARNIÇÃO 069**

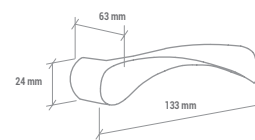
	CANTO	FECHADURA 1300 EXTERNA	FECHADURA 1300 INTERNA	FECHADURA 1300 BANHEIRO
NÉBULA 0920 CR	RETO	CJ2069E13CR00K	CJ2069I13CR00	CJ2069B13CR00
	RED	CJ2069E13CR00J	CJ2069I13CR00R	CJ2069B13CR00R
NÉBULA 0920 CA	RETO	CJ2069E13CA00K	CJ2069I13CA00	CJ2069B13CA00
	RED	CJ2069E13CA00J	CJ2069I13CA00R	CJ2069B13CA00R
NÉBULA 0920 AQ	RETO	CJ2069E13AQ00K	CJ2069I13AQ00	CJ2069B13AQ00
	RED	CJ2069E13AQ00J	CJ2069I13AQ00R	CJ2069B13AQ00R
NÉBULA 0920 PP	RETO	CJ2069E13PP00K	CJ2069I13PP00	CJ2069B13PP00
	RED	CJ2069E13PP00J	CJ2069I13PP00R	CJ2069B13PP00R


**CONJUNTOS
GUARNIÇÃO 049**

	CANTO	FECHADURA 1600 EXTERNA
NÉBULA 0920 CR	RETO	CJ2049E16CR00K
NÉBULA 0920 CA	RETO	CJ2049E16CA00K
NÉBULA 0920 AQ	RETO	CJ2049E16AQ00K
NÉBULA 0920 BC	RETO	CJ2049E16BC00K
NÉBULA 0920 PP	RETO	CJ2049E16PP00K



* conjuntos sugeridos.
Para composições de conjuntos com as fechaduras 4900, 4800, 4910, 4700, 4600, 4500 e 1710, consulte nossa equipe.
Para composições com outras guarnições, consulte nossa equipe.

Q A T T R O

0 9 7 1
Zamac
CONJUNTOS
GUARNIÇÃO 077

	CANTO	FECHADURA 1700 EXTERNA (1750)	FECHADURA 1700 INTERNA (1851)	FECHADURA 1700 BANHEIRO (1952)
QATTRO 0971 CR	RETO	CJ7177E17CR00K	CJ7177I18CR00	CJ7177B19CR00
	RED	CJ7177E17CR00J	CJ7177I18CR00R	CJ7177B19CR00R
QATTRO 0971 CA	RETO	CJ7177E17CA00K	CJ7177I18CA00	CJ7177B19CA00
	RED	CJ7177E17CA00J	CJ7177I18CA00R	CJ7177B19CA00R
QATTRO 0971 AQ	RETO	CJ7177E17AQ00K	CJ7177I18AQ00	CJ7177B19AQ00
	RED	CJ7177E17AQ00J	CJ7177I18AQ00R	CJ7177B19AQ00R
QATTRO 0971 PP	RETO	CJ7177E17PP00K	CJ7177I18PP00	CJ7177B19PP00
	RED	CJ7177E17PP00J	CJ7177I18PP00R	CJ7177B19PP00R


0 9 7 1
Zamac
CONJUNTOS
GUARNIÇÃO 057

	CANTO	FECHADURA 1700 EXTERNA (1750)	FECHADURA 1700 INTERNA (1851)	FECHADURA 1700 BANHEIRO (1952)
QATTRO 0971 CR	RETO	CJ7157E17CR00K	CJ7157I18CR00	CJ7157B19CR00
	RED	CJ7157E17CR00J	CJ7157I18CR00R	CJ7157B19CR00R
QATTRO 0971 CA	RETO	CJ7157E17CA00K	CJ7157I18CA00	CJ7157B19CA00
	RED	CJ7157E17CA00J	CJ7157I18CA00R	CJ7157B19CA00R
QATTRO 0971 AQ	RETO	CJ7157E17AQ00K	CJ7157I18AQ00	CJ7157B19AQ00
	RED	CJ7157E17AQ00J	CJ7157I18AQ00R	CJ7157B19AQ00R
QATTRO 0971 PP	RETO	CJ7157E17PP00K	CJ7157I18PP00	CJ7157B19PP00
	RED	CJ7157E17PP00J	CJ7157I18PP00R	CJ7157B19PP00R

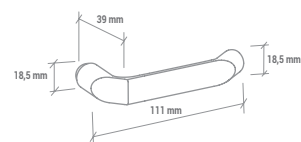

0 9 1 7
Latão
CONJUNTOS
GUARNIÇÃO 057

	CANTO	FECHADURA 1700 EXTERNA (1750)	FECHADURA 1700 INTERNA (1851)	FECHADURA 1700 BANHEIRO (1952)
QATTRO 0917 CR	RETO	CJ1757E17CR00	CJ1757I18CR00	CJ1757B19CR00
	RED	CJ1757E17CR00R	CJ1757I18CR00R	CJ1757B19CR00R
QATTRO 0917 CA	RETO	CJ1757E17CA00	CJ1757I18CA00	CJ1757B19CA00
	RED	CJ1757E17CA00R	CJ1757I18CA00R	CJ1757B19CA00R
QATTRO 0917 AQ	RETO	CJ1757E17AQ00	CJ1757I18AQ00	CJ1757B19AQ00
	RED	CJ1757E17AQ00R	CJ1757I18AQ00R	CJ1757B19AQ00R
QATTRO 0917 PP	RETO	CJ1757E17PP00	CJ1757I18PP00	CJ1757B19PP00
	RED	CJ1757E17PP00R	CJ1757I18PP00R	CJ1757B19PP00R


0 9 1 7
Latão
CONJUNTOS
GUARNIÇÃO 077

	CANTO	FECHADURA 1700 EXTERNA (1750)	FECHADURA 1700 INTERNA (1851)	FECHADURA 1700 BANHEIRO (1952)
QATTRO 0917 CR	RETO	CJ1777E17CR00	CJ1777I18CR00	CJ1777B19CR00
	RED	CJ1777E17CR00R	CJ1777I18CR00R	CJ1777B19CR00R
QATTRO 0917 CA	RETO	CJ1777E17CA00	CJ1777I18CA00	CJ1777B19CA00
	RED	CJ1777E17CA00R	CJ1777I18CA00R	CJ1777B19CA00R
QATTRO 0917 AQ	RETO	CJ1777E17AQ00	CJ1777I18AQ00	CJ1777B19AQ00
	RED	CJ1777E17AQ00R	CJ1777I18AQ00R	CJ1777B19AQ00R
QATTRO 0917 PP	RETO	CJ1777E17PP00	CJ1777I18PP00	CJ1777B19PP00
	RED	CJ1777E17PP00R	CJ1777I18PP00R	CJ1777B19PP00R


** conjuntos sugeridos.*
Para composições de conjuntos com as fechaduras 4900, 4800, 4910, 4700, 4600, 4500 e 1710, consulte nossa equipe.
Para composições com outras guarnições, consulte nossa equipe.

TERA
 0 9 4 2
 Zamac


CONJUNTOS GUARNIÇÃO 069	CANTO	FECHADURA 1300 EXTERNA	FECHADURA 1300 INTERNA	FECHADURA 1300 BANHEIRO
TERA 0942 CR	RETO	CJ4269E13CR00K	CJ4269I13CR00	CJ4269B13CR00
	RED	CJ4269E13CR00J	CJ4269I13CR00R	CJ4269B13CR00R
TERA 0942 CA	RETO	CJ4269E13CA00K	CJ4269I13CA00	CJ4269B13CA00
	RED	CJ4269E13CA00J	CJ4269I13CA00R	CJ4269B13CA00R
TERA 0942 AQ	RETO	CJ4269E13AQ00K	CJ4269I13AQ00	CJ4269B13AQ00
	RED	CJ4269E13AQ00J	CJ4269I13AQ00R	CJ4269B13AQ00R
TERA 0942 PP	RETO	CJ4269E13PP00K	CJ4269I13PP00	CJ4269B13PP00
	RED	CJ4269E13PP00J	CJ4269I13PP00R	CJ4269B13PP00R



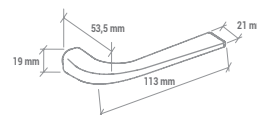
CONJUNTOS GUARNIÇÃO 041	CANTO	FECHADURA 1300 EXTERNA	FECHADURA 1300 INTERNA	FECHADURA 1300 BANHEIRO
TERA 0942 CR	RETO	CJ4241E13CR00K	CJ4241I13CR00	CJ4241B13CR00
	RED	CJ4241E13CR00J	CJ4241I13CR00R	CJ4241B13CR00R
TERA 0942 CA	RETO	CJ4241E13CA00K	CJ4241I13CA00	CJ4241B13CA00
	RED	CJ4241E13CA00J	CJ4241I13CA00R	CJ4241B13CA00R
TERA 0942 AQ	RETO	CJ4241E13AQ00K	CJ4241I13AQ00	CJ4241B13AQ00
	RED	CJ4241E13AQ00J	CJ4241I13AQ00R	CJ4241B13AQ00R
TERA 0942 PP	RETO	CJ4241E13PP00K	CJ4241I13PP00	CJ4241B13PP00
	RED	CJ4241E13PP00J	CJ4241I13PP00R	CJ4241B13PP00R

* conjuntos sugeridos.
 Para composições de conjuntos com as fechaduras 4900, 4800, 4910, 4700, 4600, 4500 e 1710, consulte nossa equipe.
 Para composições com outras guarnições, consulte nossa equipe.

NISA

0 9 9 3

Zamac


CONJUNTOS GUARNIÇÃO 041

	CANTO	FECHADURA 1300 EXTERNA	FECHADURA 1300 INTERNA	FECHADURA 1300 BANHEIRO
NISA 0993 CR	RETO	CJ9341E13CR00K	CJ9341I13CR00	CJ9341B13CR00
	RED	CJ9341E13CR00J	CJ9341I13CR00R	CJ9341B13CR00R
NISA 0993 CA	RETO	CJ9341E13CA00K	CJ9341I13CA00	CJ9341B13CA00
	RED	CJ9341E13CA00J	CJ9341I13CA00R	CJ9341B13CA00R
NISA 0993 AQ	RETO	CJ9341E13AQ00K	CJ9341I13AQ00	CJ9341B13AQ00
	RED	CJ9341E13AQ00J	CJ9341I13AQ00R	CJ9341B13AQ00R
NISA 0993 PP	RETO	CJ9341E13PP00K	CJ9341I13PP00	CJ9341B13AQ00
	RED	CJ9341E13PP00J	CJ9341I13PP00R	CJ9341B13PP00R


CONJUNTOS GUARNIÇÃO 069

	CANTO	FECHADURA 1300 EXTERNA	FECHADURA 1300 INTERNA	FECHADURA 1300 BANHEIRO
NISA 0993 CR	RETO	CJ9369E13CR00K	CJ9369I13CR00	CJ9369B13CR00
	RED	CJ9369E13CR00J	CJ9369I13CR00R	CJ9369B13CR00R
NISA 0993 CA	RETO	CJ9369E13CA00K	CJ9369I13CA00	CJ9369B13CA00
	RED	CJ9369E13CA00J	CJ9369I13CA00R	CJ9369B13CA00R
NISA 0993 AQ	RETO	CJ9369E13AQ00K	CJ9369I13AQ00	CJ9369B13AQ00
	RED	CJ9369E13AQ00J	CJ9369I13AQ00R	CJ9369B13AQ00R
NISA 0993 PP	RETO	CJ9369E13PP00K	CJ9369I13PP00	CJ9369B13PP00
	RED	CJ9369E13PP00J	CJ9369I13PP00R	CJ9369B13PP00R


CONJUNTOS GUARNIÇÃO 058

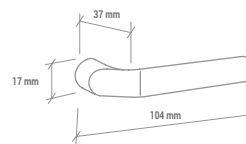
	CANTO	FECHADURA 1300 EXTERNA	FECHADURA 1300 INTERNA	FECHADURA 1300 BANHEIRO
NISA 0993 CR	RETO	CJ9358E13CR00K	CJ9358I13CR00	CJ9358B13CR00
	RED	CJ9358E13CR00J	CJ9358I13CR00R	CJ9358B13CR00R
NISA 0993 CA	RETO	CJ9358E13CA00K	CJ9358I13CA00	CJ9358B13CA00
	RED	CJ9358E13CA00J	CJ9358I13CA00R	CJ9358B13CA00R
NISA 0993 AQ	RETO	CJ9358E13AQ00K	CJ9358I13AQ00	CJ9358B13AQ00
	RED	CJ9358E13AQ00J	CJ9358I13AQ00R	CJ9358B13AQ00R
NISA 0993 PP	RETO	CJ9358E13PP00K	CJ9358I13PP00	CJ9358B13PP00
	RED	CJ9358E13PP00J	CJ9358I13PP00R	CJ9358B13PP00R


CONJUNTOS GUARNIÇÃO 049

	CANTO	FECHADURA 1600 EXTERNA
NISA 0993 CR	RETO	CJ9349E16CR00K
NISA 0993 CA	RETO	CJ9349E16CA00K
NISA 0993 PP	RETO	CJ9349E16PP00K
NISA 0993 BC	RETO	CJ9349E16BC00K



* conjuntos sugeridos.
 Para composições de conjuntos com as fechaduras 4900, 4800, 4910, 4700, 4600, 4500 e 1710, consulte nossa equipe.
 Para composições com outras guarnições, consulte nossa equipe.

LUNA
 0 9 3 8
 Zamac

CONJUNTOS
 GUARNIÇÃO 069

	CANTO	FECHADURA 1300 EXTERNA	FECHADURA 1300 INTERNA	FECHADURA 1300 BANHEIRO
LUNA 0938 CR	RETO	CJ3869E13CR00K	CJ3869I13CR00	CJ3869B13CR00
	RED	CJ3869E13CR00J	CJ3869I13CR00R	CJ3869B13CR00R
LUNA 0938 CA	RETO	CJ3869E13CA00K	CJ3869I13CA00	CJ3869B13CA00
	RED	CJ3869E13CA00J	CJ3869I13CA00R	CJ3869B13CA00R
LUNA 0938 AQ	RETO	CJ3869E13AQ00K	CJ3869I13AQ00	CJ3869B13AQ00
	RED	CJ3869E13AQ00J	CJ3869I13AQ00R	CJ3869B13AQ00R
LUNA 0938 PP	RETO	CJ3869E13PP00K	CJ3869I13PP00	CJ3869B13PP00
	RED	CJ3869E13PP00J	CJ3869I13PP00R	CJ3869B13PP00R


CONJUNTOS
 GUARNIÇÃO 058

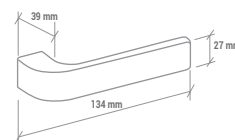
	CANTO	FECHADURA 1300 EXTERNA	FECHADURA 1300 INTERNA	FECHADURA 1300 BANHEIRO
LUNA 0938 CR	RETO	CJ3858E13CR00K	CJ3858I13CR00	CJ3858B13CR00
	RED	CJ3858E13CR00J	CJ3858I13CR00R	CJ3858B13CR00R
LUNA 0938 CA	RETO	CJ3858E13CA00K	CJ3858I13CA00	CJ3858B13CA00
	RED	CJ3858E13CA00J	CJ3858I13CA00R	CJ3858B13CA00R
LUNA 0938 AQ	RETO	CJ3858E13AQ00K	CJ3858I13AQ00	CJ3858B13AQ00
	RED	CJ3858E13AQ00J	CJ3858I13AQ00R	CJ3858B13AQ00R
LUNA 0938 PP	RETO	CJ3858E13PP00K	CJ3858I13PP00	CJ3858B13PP00
	RED	CJ3858E13PP00J	CJ3858I13PP00R	CJ3858B13PP00R


CONJUNTOS
 GUARNIÇÃO 049

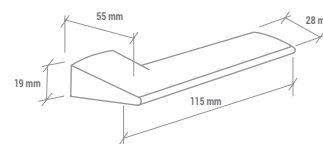
	CANTO	FECHADURA 1600 EXTERNA
LUNA 0938 CR	RETO	CJ3849E16CR00K
LUNA 0938 CA	RETO	CJ3849E16CA00K
LUNA 0938 AQ	RETO	CJ3849E16AQ00K
LUNA 0938 BC	RETO	CJ3849E16BC00K
LUNA 0938 PP	RETO	CJ3849E16PP00K



* conjuntos sugeridos.
 Para composições de conjuntos com as fechaduras 4900, 4800, 4910, 4700, 4600, 4500 e 1710, consulte nossa equipe.
 Para composições com outras guarnições, consulte nossa equipe.

REMI
09G1
 Zamac


CONJUNTOS GUARNIÇÃO 096	CANTO	FECHADURA 4000 EXTERNA	FECHADURA 1700 EXTERNA (1750)	FECHADURA 1700 INTERNA (1851)	FECHADURA 1700 BANHEIRO (1952)
REMI 09G1 CR	RETO	CJG196E40CR00	CJG196E17CR002	CJG196I18CR00	CJG196B19CR00
	RED	CJG196E40CR00R	CJG196E17CR003	CJG196I18CR00R	CJG196B19CR00R
REMI 09G1 CA	RETO	CJG196E40CA00	CJG196E17CA002	CJG196I18CA00	CJG196B19CA00
	RED	CJG196E40CA00R	CJG196E17CA003	CJG196I18CA00R	CJG196B19CA00R
REMI 09G1 AQ	RETO	CJG196E40AQ00	CJG196E17AQ002	CJG196I18AQ00	CJG196B19AQ00
	RED	CJG196E40AQ00R	CJG196E17AQ003	CJG196I18AQ00R	CJG196B19AQ00R
REMI 09G1 PP	RETO	CJG196E40PP00	CJG196E17PP002	CJG196I18PP00	CJG196B19PP00
	RED	CJG196E40PP00R	CJG196E17PP003	CJG196I18PP00R	CJG196B19PP00R

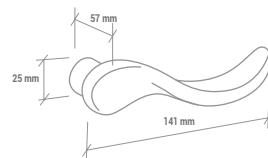
KYHE
09F9
 Zamac


CONJUNTOS GUARNIÇÃO 081	CANTO	FECHADURA 1700 EXTERNA (1750)	FECHADURA 1700 INTERNA (1851)	FECHADURA 1700 BANHEIRO (1952)
KYE 09F9 CR	RETO	CJF981E17CR00K	CJF981I18CR00	CJF981B19CR00
	RED	CJF981E17CR00J	CJF981I18CR00R	CJF981B19CR00R
KYE 09F9 CA	RETO	CJF981E17CA00K	CJF981I18CA00	CJF981B19CA00
	RED	CJF981E17CA00J	CJF981I18CA00R	CJF981B19CA00R
KYE 09F9 AQ	RETO	CJF981E17AQ00K	CJF981I18AQ00	CJF981B19AQ00
	RED	CJF981E17AQ00J	CJF981I18AQ00R	CJF981B19AQ00R
KYE 09F9 PP	RETO	CJF981E17PP00K	CJF981I18PP00	CJF981B19PP00
	RED	CJF981E17PP00J	CJF981I18PP00R	CJF981B19PP00R

* conjuntos sugeridos.

Para composições de conjuntos com as fechaduras 4900, 4800, 4910, 4700, 4600, 4500 e 1710, consulte nossa equipe.
 Para composições com outras guarnições, consulte nossa equipe.

MAGIE



0 9 E 1
Latão

CONJUNTOS
GUARNIÇÃO 075

	CANTO	FECHADURA 1700 EXTERNA (1750)	FECHADURA 1700 INTERNA (1851)	FECHADURA 1700 BANHEIRO (1952)
MAGIE 09E1 CR	RETO	CJE175E17CR00X	CJE175I18CR00	CJE175B19CR00
	RED	CJE175E17CR00Z	CJE175I18CR00R	CJE175B19CR00R
MAGIE 09E1 CA	RETO	CJE175E17CA00X	CJE175I18CA00	CJE175B19CA00
	RED	CJE175E17CA00Z	CJE175I18CA00R	CJE175B19CA00R
MAGIE 09E1 AQ	RETO	CJE175E17AQ00X	CJE175I18AQ00	CJE175B19AQ00
	RED	CJE175E17AQ00Z	CJE175I18AQ00R	CJE175B19AQ00R
MAGIE 09E1 PP	RETO	CJE175E17PP00X	CJE175I18PP00	CJE175B19PP00
	RED	CJE175E17PP00Z	CJE175I18PP00R	CJE175B19PP00R

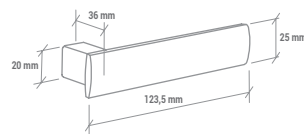
0 9 F 1
Zamac

CONJUNTOS
GUARNIÇÃO 075

	CANTO	FECHADURA 1700 EXTERNA (1750)	FECHADURA 1700 INTERNA (1851)	FECHADURA 1700 BANHEIRO (1952)
MAGIE 09F1 CR	RETO	CJF175E17CR00X	CJF175I18CR00	CJF175B19CR00
	RED	CJF175E17CR00Z	CJF175I18CR00R	CJF175B19CR00R
MAGIE 09F1 CA	RETO	CJF175E17CA00X	CJF175I18CA00	CJF175B19CA00
	RED	CJF175E17CA00Z	CJF175I18CA00R	CJF175B19CA00R
MAGIE 09F1 AQ	RETO	CJF175E17AQ00X	CJF175I18AQ00	CJF175B19AQ00
	RED	CJF175E17AQ00Z	CJF175I18AQ00R	CJF175B19AQ00R
MAGIE 09F1 PP	RETO	CJF175E17PP00X	CJF175I18PP00	CJF175B19PP00
	RED	CJF175E17PP00Z	CJF175I18PP00R	CJF175B19PP00R

METRO LIGHT

0 9 6 0
Zamac



CONJUNTOS
GUARNIÇÃO 091

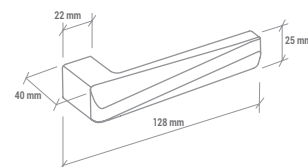
	CANTO	FECHADURA 1700 EXTERNA (1750)	FECHADURA 1700 INTERNA (1851)	FECHADURA 1700 BANHEIRO (1952)
METRO LIGHT 0960 CR	RETO	CJ6091E17CR00K	CJ6091I18CR00	CJ6091B19CR00
	RED	CJ6091E17CR00J	CJ6091I18CR00R	CJ6091B19CR00R
METRO LIGHT 0960 CA	RETO	CJ6091E17CA00K	CJ6091I18CA00	CJ6091B19CA00
	RED	CJ6091E17CA00J	CJ6091I18CA00R	CJ6091B19CA00R
METRO LIGHT 0960 AQ	RETO	CJ6091E17AQ00K	CJ6091I18AQ00	CJ6091B19AQ00
	RED	CJ6091E17AQ00J	CJ6091I18AQ00R	CJ6091B19AQ00R
METRO LIGHT 0960 PP	RETO	CJ6091E17PP00K	CJ6091I18PP00	CJ6091B19PP00
	RED	CJ6091E17PP00J	CJ6091I18PP00R	CJ6091B19PP00R

* conjuntos sugeridos.

Para composições de conjuntos com as fechaduras 4900, 4800, 4910, 4700, 4600, 4500 e 1710, consulte nossa equipe.
Para composições com outras guarnições, consulte nossa equipe.

PRISMA 2

0 9 A 8
Zamac



CONJUNTOS GUARNIÇÃO 085	CANTO	FECHADURA 1700 EXTERNA (1750) CILINDRO 70MM	FECHADURA 1700 INTERNA (1851)	FECHADURA 1700 BANHEIRO (1952)
PRISMA 2 09A8 CR	RETO	CJA885E17CR002	CJA885I18CR00	CJA885B19CR00
	RED	CJA885E17CR003	CJA885I18CR00R	CJA885B19CR00R
PRISMA 2 09A8 CA	RETO	CJA885E17CA002	CJA885I18CA00	CJA885B19CA00
	RED	CJA885E17CA003	CJA885I18CA00R	CJA885B19CA00R
PRISMA 2 09A8 AQ	RETO	CJA885E17AQ002	CJA885I18AQ00	CJA885B19AQ00
	RED	CJA885E17AQ003	CJA885I18AQ00R	CJA885B19AQ00R
PRISMA 2 09A8 PP	RETO	CJA885E17PP002	CJA885I18PP00	CJA885B19PP00
	RED	CJA885E17PP003	CJA885I18PP00R	CJA885B19PP00R
PRISMA 2 09A8 CT	RETO	CJA885E17CT002	CJA885I18CT00	CJA885B19CT00
	RED	CJA885E17CT003	CJA885I18CT00R	CJA885B19CT00R



CONJUNTOS GUARNIÇÃO 085	CANTO	FECHADURA 4600 EXTERNA CILINDRO 70MM
PRISMA 2 09A8 CR	RETO	CJA885E46CR00
PRISMA 2 09A8 CA	RETO	CJA885E46CA00
PRISMA 2 09A8 AQ	RETO	CJA885E46AQ00
PRISMA 2 09A8 PP	RETO	CJA885E46PP00
PRISMA 2 09A8 CT	RETO	CJA885E46CT00

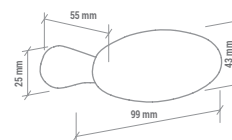
* conjuntos sugeridos.

Para composições de conjuntos com as fechaduras 4900, 4800, 4910, 4700, 4600, 4500 e 1710, consulte nossa equipe.
Para composições com outras guarnições, consulte nossa equipe.

COSMUS MAJORI

0 9 0 3

Zamac



CONJUNTOS
GUARNIÇÃO 077

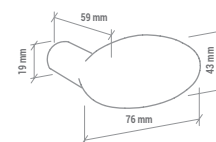
	CANTO	FECHADURA 1700 EXTERNA (1750)	FECHADURA 1700 INTERNA (1851)	FECHADURA 1700 BANHEIRO (1952)
COSMUS MAJORI 0903 CR	RETO	CJ0377E17CR00	CJ0377I18CR00	CJ0377B19CR00
	RED	CJ0377E17CR00R	CJ0377I18CR00R	CJ0377B19CR00R
COSMUS MAJORI 0903 CA	RETO	CJ0377E17CA00	CJ0377I18CA00	CJ0377B19CA00
	RED	CJ0377E17CA00R	CJ0377I18CA00R	CJ0377B19CA00R
COSMUS MAJORI 0903 AQ	RETO	CJ0377E17AQ00	CJ0377I18AQ00	CJ0377B19AQ00
	RED	CJ0377E17AQ00R	CJ0377I18AQ00R	CJ0377B19AQ00R
COSMUS MAJORI 0903 PP	RETO	CJ0377E17PP00	CJ0377I18PP00	CJ0377B19PP00
	RED	CJ0377E17PP00R	CJ0377I18PP00R	CJ0377B19PP00R



COSMUS

0 9 2 3

Zamac



CONJUNTOS
GUARNIÇÃO 077

	CANTO	FECHADURA 1700 EXTERNA (1750)	FECHADURA 1700 INTERNA (1851)	FECHADURA 1700 BANHEIRO (1952)
COSMUS MAJORI 0923 CR	RETO	CJ2377E17CR00	CJ2377I18CR00	CJ2377B19CR00
	RED	CJ2377E17CR00R	CJ2377I18CR00R	CJ2377B19CR00R
COSMUS MAJORI 0923 CA	RETO	CJ2377E17CA00	CJ2377I18CA00	CJ2377B19CA00
	RED	CJ2377E17CA00R	CJ2377I18CA00R	CJ2377B19CA00R
COSMUS MAJORI 0923 AQ	RETO	CJ2377E17AQ00	CJ2377I18AQ00	CJ2377B19AQ00
	RED	CJ2377E17AQ00R	CJ2377I18AQ00R	CJ2377B19AQ00R
COSMUS MAJORI 0923 PP	RETO	CJ2377E17PP00	CJ2377I18PP00	CJ2377B19PP00
	RED	CJ2377E17PP00R	CJ2377I18PP00R	CJ2377B19PP00R



0 9 2 6
Latão

CONJUNTOS
GUARNIÇÃO 077

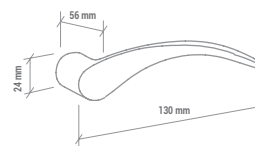
	CANTO	FECHADURA 1700 EXTERNA (1750)	FECHADURA 1700 INTERNA (1851)	FECHADURA 1700 BANHEIRO (1952)
COSMUS MAJORI 0926 CR	RETO	CJ2677E17CR00	CJ2677I18CR00	CJ2677B19CR00
	RED	CJ2677E17CR00R	CJ2677I18CR00R	CJ2677B19CR00R
COSMUS MAJORI 0926 CA	RETO	CJ2677E17CA00	CJ2677I18CA00	CJ2677B19CA00
	RED	CJ2677E17CA00R	CJ2677I18CA00R	CJ2677B19CA00R
COSMUS MAJORI 0926 AQ	RETO	CJ2677E17AQ00	CJ2677I18AQ00	CJ2677B19AQ00
	RED	CJ2677E17AQ00R	CJ2677I18AQ00R	CJ2677B19AQ00R
COSMUS MAJORI 0926 PP	RETO	CJ2677E17PP00	CJ2677I18PP00	CJ2677B19PP00
	RED	CJ2677E17PP00R	CJ2677I18PP00R	CJ2677B19PP00R



* conjuntos sugeridos.

Para composições de conjuntos com as fechaduras 4900, 4800, 4910, 4700, 4600, 4500 e 1710, consulte nossa equipe.
Para composições com outras guarnições, consulte nossa equipe.

ÍCARO



0 9 7 2
Latão

CONJUNTOS
GUARNIÇÃO 057

	CANTO	FECHADURA 1700 EXTERNA (1750)	FECHADURA 1700 INTERNA (1851)	FECHADURA 1700 BANHEIRO (1952)
ÍCARO 072 CR	RETO	CJ7257E17CR00	CJ7257I18CR00	CJ7257B19CR00
	RED	CJ7257E17CR00R	CJ7257I18CR00R	CJ7257B19CR00R
ÍCARO 0972 CA	RETO	CJ7257E17CA00	CJ7257I18CA00	CJ7257B19CA00
	RED	CJ7257E17CA00R	CJ7257I18CA00R	CJ7257B19CA00R
ÍCARO 0972 AQ	RETO	CJ7257E17AQ00	CJ7257I18AQ00	CJ7257B19AQ00
	RED	CJ7257E17AQ00R	CJ7257I18AQ00R	CJ7257B19AQ00R
ÍCARO 0972 PP	RETO	CJ7257E17PP00	CJ7257I18PP00	CJ7257B19PP00
	RED	CJ7257E17PP00R	CJ7257I18PP00R	CJ7257B19PP00R



0 9 7 2
Latão

CONJUNTOS
GUARNIÇÃO 077

	CANTO	FECHADURA 1700 EXTERNA (1750)	FECHADURA 1700 INTERNA (1851)	FECHADURA 1700 BANHEIRO (1952)
ÍCARO 0972 CR	RETO	CJ7277E17CR00	CJ7277I18CR00	CJ7277B19CR00
	RED	CJ7277E17CR00R	CJ7277I18CR00R	CJ7277B19CR00R
ÍCARO 0972 CA	RETO	CJ7277E17CA00	CJ7277I18CA00	CJ7277B19CA00
	RED	CJ7277E17CA00R	CJ7277I18CA00R	CJ7277B19CA00R
ÍCARO 0972 AQ	RETO	CJ7277E17AQ00	CJ7277I18AQ00	CJ7277B19AQ00
	RED	CJ7277E17AQ00R	CJ7277I18AQ00R	CJ7277B19AQ00R
ÍCARO 0972 PP	RETO	CJ7277E17PP00	CJ7277I18PP00	CJ7277B19PP00
	RED	CJ7277E17PP00R	CJ7277I18PP00R	CJ7277B19PP00R



0 9 6 7
Zamac

CONJUNTOS
GUARNIÇÃO 057

	CANTO	FECHADURA 1700 EXTERNA (1750)	FECHADURA 1700 INTERNA (1851)	FECHADURA 1700 BANHEIRO (1952)
ÍCARO 0967 CR	RETO	CJ6757E17CR00	CJ6757I18CR00	CJ6757B19CR00
	RED	CJ6757E17CR00R	CJ6757I18CR00R	CJ6757B19CR00R
ÍCARO 0967 CA	RETO	CJ6757E17CA00	CJ6757I18CA00	CJ6757B19CA00
	RED	CJ6757E17CA00R	CJ6757I18CA00R	CJ6757B19CA00R
ÍCARO 0967 AQ	RETO	CJ6757E17AQ00	CJ6757I18AQ00	CJ6757B19AQ00
	RED	CJ6757E17AQ00R	CJ6757I18AQ00R	CJ6757B19AQ00R
ÍCARO 0967 PP	RETO	CJ6757E17PP00	CJ6757I18PP00	CJ6757B19PP00
	RED	CJ6757E17PP00R	CJ6757I18PP00R	CJ6757B19PP00R

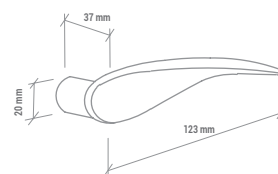


* conjuntos sugeridos.

Para composições de conjuntos com as fechaduras 4900, 4800, 4910, 4700, 4600, 4500 e 1710, consulte nossa equipe.
Para composições com outras guarnições, consulte nossa equipe.

LAOS

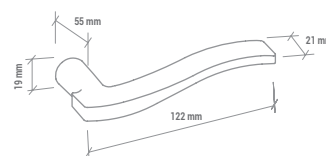
0 9 7 4
Zamac


**CONJUNTOS
GUARNIÇÃO 069**

	CANTO	FECHADURA 1700 EXTERNA (1750)	FECHADURA 1700 INTERNA (1851)	FECHADURA 1700 BANHEIRO (1952)
LAOS 0974 CR	RETO	CJ7469E17CR00	CJ7469I18CR00	CJ7469B19CR00
	RED	CJ7469E17CR00R	CJ7469I18CR00R	CJ7469B19CR00R
LAOS 0974 CA	RETO	CJ7469E17CA00	CJ7469I18CA00	CJ7469B19CA00
	RED	CJ7469E17CA00R	CJ7469I18CA00R	CJ7469B19CA00R
LAOS 0974 AQ	RETO	CJ7469E17AQ00	CJ7469I18AQ00	CJ7469B19AQ00
	RED	CJ7469E17AQ00R	CJ7469I18AQ00R	CJ7469B19AQ00R
LAOS 0974 PP	RETO	CJ7469E17PP00	CJ7469I18PP00	CJ7469B19PP00
	RED	CJ7469E17PP00R	CJ7469I18PP00R	CJ7469B19PP00R

MAREA 2

0 9 E 8
Zamac


**CONJUNTOS
GUARNIÇÃO 081**

	CANTO	FECHADURA 1700 EXTERNA (1750)	FECHADURA 1700 INTERNA (1851)	FECHADURA 1700 BANHEIRO (1952)
MAREA 2 09E8 CR	RETO	CJE881E17CR00	CJE881I18CR00	CJE881B19CR00
	RED	CJE881E17CR00R	CJE881I18CR00R	CJE881B19CR00R
MAREA 2 09E8 CA	RETO	CJE881E17CA00	CJE881I18CA00	CJE881B19CA00
	RED	CJE881E17CA00R	CJE881I18CA00R	CJE881B19CA00R
MAREA 2 09E8 AQ	RETO	CJE881E17AQ00	CJE881I18AQ00	CJE881B19AQ00
	RED	CJE881E17AQ00R	CJE881I18AQ00R	CJE881B19AQ00R
MAREA 2 09E8 PP	RETO	CJE881E17PP00	CJE881I18PP00	CJE881B19PP00
	RED	CJE881E17PP00R	CJE881I18PP00R	CJE881B19PP00R

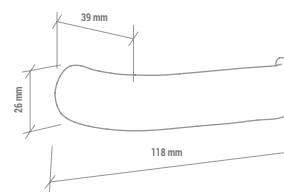
* conjuntos sugeridos.

Para composições de conjuntos com as fechaduras 4900, 4800, 4910, 4700, 4600, 4500 e 1710, consulte nossa equipe.
Para composições com outras guarnições, consulte nossa equipe.

DUNA 3

0 9 J 5

Zamac



CONJUNTOS GUARNIÇÃO 087	CANTO	FECHADURA 1700 EXTERNA (1750)	FECHADURA 1700 INTERNA (1851)	FECHADURA 1700 BANHEIRO (1952)
		DUNA 09J5 CA	RETO	CJJ587E17CA00K
	RED	CJJ587E17CA00J	CJJ587I18CA00R	CJJ587B19CA00R
DUNA 09J5 CR	RETO	CJJ587E17CR00K	CJJ587I18CR00	CJJ587B19CR00
	RED	CJJ587E17CR00J	CJJ587I18CR00R	CJJ587B19CR00R
DUNA 09J5 AQ	RETO	CJJ587E17AQ00K	CJJ587I18AQ00	CJJ587B19AQ00
	RED	CJJ587E17AQ00J	CJJ587I18AQ00R	CJJ587B19AQ00R



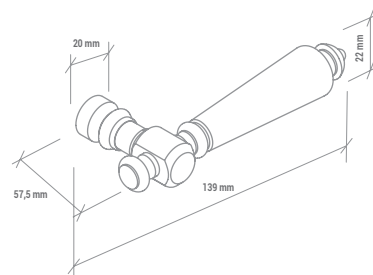
CONJUNTOS GUARNIÇÃO 069	CANTO	FECHADURA 1300 EXTERNA	FECHADURA 1300 INTERNA	FECHADURA 1300 BANHEIRO
		DUNA 09J5 CA	RETO	CJJ569E13CA00K
	RED	CJJ569E13CA00J	CJJ569I13CA00R	CJJ569B13CA00R
DUNA 09J5 CR	RETO	CJJ569E13CR00K	CJJ569I13CR00	CJJ569B13CR00
	RED	CJJ569E13CR00J	CJJ569I13CR00R	CJJ569B13CR00R
DUNA 09J5 PP	RETO	CJJ569E13PP00K	CJJ569I13PP00	CJJ569B13PP00
	RED	CJJ569E13PP00J	CJJ569I13PP00R	CJJ569B13PP00R
DUNA 09J5 AQ	RETO	CJJ569E13AQ00K	CJJ569I13AQ00	CJJ569B13AQ00
	RED	CJJ569E13AQ00J	CJJ569I13AQ00R	CJJ569B13AQ00R



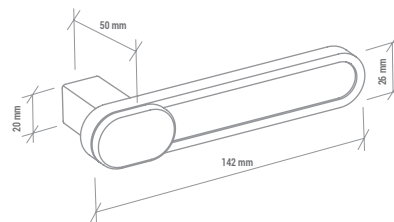
CONJUNTOS GUARNIÇÃO 069	CANTO	FECHADURA 1500 EXTERNA	FECHADURA 1500 INTERNA	FECHADURA 1500 BANHEIRO
		DUNA 09J5 CA	RETO	CJJ569E15CA00K
	RED	CJJ569E15CA00J	CJJ569I15CA00R	CJJ569B15CA00R
DUNA 09J5 CR	RETO	CJJ569E15CR00K	CJJ569I15CR00	CJJ569B15CR00
	RED	CJJ569E15CR00J	CJJ569I15CR00R	CJJ569B15CR00R

* conjuntos sugeridos.

Para composições de conjuntos com as fechaduras 4900, 4800, 4910, 4700, 4600, 4500 e 1710, consulte nossa equipe.
Para composições com outras guarnições, consulte nossa equipe.

ROI
0 9 J 4
 Latão


CONJUNTOS GUARNIÇÃO 077	CANTO	FECHADURA 1700 EXTERNA (1750)	FECHADURA 1700 INTERNA (1851)	FECHADURA 1700 BANHEIRO (1952)
		ROI 09J4 CR	RETO	CJJ477E17CR00
	RED	CJJ477E17CR00R	CJJ477I18CR00R	CJJ477B19CR00R
ROI 09J4 CB	RETO	CJJ477E17CB00	CJJ477I18CB00	CJJ477B19CB00
	RED	CJJ477E17CB00R	CJJ477I18CB00R	CJJ477B19CB00R
ROI 09J4 PP	RETO	CJJ477E17PP00	CJJ477I18PP00	CJJ477B19PP00
	RED	CJJ477E17PP00R	CJJ477I18PP00R	CJJ477B19PP00R

LOOP
0 9 J 6
 Zamac


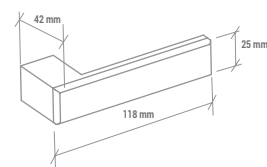
CONJUNTOS GUARNIÇÃO 083	CANTO	FECHADURA 1700 EXTERNA (1750)	FECHADURA 1700 INTERNA (1851)	FECHADURA 1700 BANHEIRO (1952)
		LOOP 09J6 CR	RETO	CJJ683E17CRPP2
	RED	CJJ683E17CRPP3	CJJ683I18CRPPR	CJJ683B19CRPPR
LOOP 09J6 CB	RETO	CJJ683E17CBPP2	CJJ683I18CBPP	CJJ683B19CBPP
	RED	CJJ683E17CBPP3	CJJ683I18CBPPR	CJJ683B19CBPPR
LOOP 09J6 CT	RETO	CJJ683E17CTPP2	CJJ683I18CTPP	CJJ683B19CTPP
	RED	CJJ683E17CTPP3	CJJ683I18CTPPR	CJJ683B19CTPPR

* conjuntos sugeridos.
 Para composições de conjuntos com as fechaduras 4900, 4800, 4910, 4700, 4600, 4500 e 1710, consulte nossa equipe.
 Para composições com outras guarnições, consulte nossa equipe.

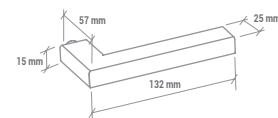


CONJUNTOS INOX



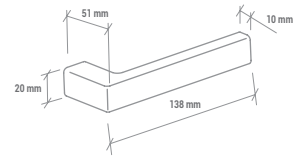
LEMY
 0 9 F 7
 Inox


CONJUNTOS GUARNIÇÃO 096	CANTO	FECHADURA 4000 EXTERNA	FECHADURA 1700 EXTERNA (1750) CILINDRO 70MM	FECHADURA 1700 INTERNA (1851)	FECHADURA 1700 BANHEIRO (1952)
		LEMY 09F7 XE/TA	RETO	CJF796E40XETA	CJF796E17XETA2
	RED	CJF796E40XETAR	CJF796E17XETA3	CJF796I18XETAR	CJF796B19XETAR
LEMY 09F7 XP/TA	RETO	CJF796E40XPTA	CJF796E17XPTA2	CJF796I18XPTA	CJF796B19XPTA
	RED	CJF796E40XPTAR	CJF796E17XPTA3	CJF796I18XPTAR	CJF796B19XPTAR

KEN NX
 0 9 C 1
 Inox


CONJUNTOS GUARNIÇÃO 091	CANTO	FECHADURA 1700 EXTERNA (1750)	FECHADURA 1700 INTERNA (1851)	FECHADURA 1700 BANHEIRO (1952)
		KEN NX 09C1 XP	RETO	CJC191E17XP00K
	RED	CJC191E17XP00J	CJC191I18XP00R	CJC191B19XP00R
KEN NX 09C1 XE	RETO	CJC191E17XE00K	CJC191I18XE00	CJC191B19XE00
	RED	CJC191E17XE00J	CJC191I18XE00R	CJC191B19XE00R
KEN NX 09C1 PP	RETO	CJC191E17PP00K	CJC191I18PP00	CJC191B19PP00
	RED	CJC191E17PP00J	CJC191I18PP00R	CJC191B19PP00R

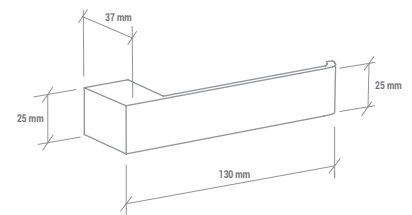
* conjuntos sugeridos.
 Para composições de conjuntos com as fechaduras 4900, 4800, 4910, 4700, 4600, 4500 e 1710, consulte nossa equipe.
 Para composições com outras guarnições, consulte nossa equipe.

HATO 2 NX
 09C9
 Inox


CONJUNTOS GUARNIÇÃO 091	CANTO	FECHADURA 1700 EXTERNA (1750)	FECHADURA 1700 INTERNA (1851)	FECHADURA 1700 BANHEIRO (1952)
HATO 2 NX 09C9 XP	RETO	CJC991E17XP00K	CJC991118XP00	CJC991B19XP00
	RED	CJC991E17XP00J	CJC991118XP00R	CJC991B19XP00R
HATO 2 NX 09C9 XE	RETO	CJC991E17XE00K	CJC991118XE00	CJC991B19XE00
	RED	CJC991E17XE00J	CJC991118XE00R	CJC991B19XE00R
HATO 2 NX 09C9 PP	RETO	CJC991E17PP00K	CJC991118PP00	CJC991B19PP00
	RED	CJC991E17PP00J	CJC991118PP00R	CJC991B19PP00R



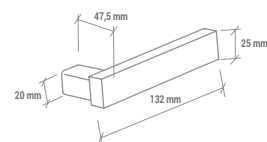
CONJUNTOS GUARNIÇÃO 096	CANTO	FECHADURA 1700 EXTERNA (1750) CILINDRO 70MM	FECHADURA 1700 INTERNA (1851)	FECHADURA 1700 BANHEIRO (1952)
HATO 2 NX 09C9 XP	RETO	CJC996E17XP002	CJC996118XP00	CJC996B19XP00
	RED	CJC996E17XP003	CJC996118XP00R	CJC996B19XP00R
HATO 2 NX 09C9 XE	RETO	CJC996E17XE002	CJC996118XE00	CJC996B19XE00
	RED	CJC996E17XE003	CJC996118XE00R	CJC996B19XE00R
HATO 2 NX 09C9 PP	RETO	CJC996E17PP002	CJC996118PP00	CJC996B19PP00
	RED	CJC996E17PP003	CJC996118PP00R	CJC996B19PP00R

AYLA
 09C7
 Inox


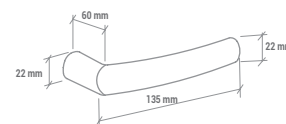
CONJUNTOS GUARNIÇÃO 091	CANTO	FECHADURA 4000 EXTERNA	FECHADURA 1700 EXTERNA (1750) CILINDRO 70MM	FECHADURA 1700 INTERNA (1851)	FECHADURA 1700 BANHEIRO (1952)
AYLA 09C7 XP	RETO	CJC792E40XP00	CJC791E17XP00K	CJC791118XP00	CJC791B19XP00
	RED	CJC792E40XP00R	CJC791E17XP00J	CJC791118XP00R	CJC791B19XP00R
AYLA 09C7 XE	RETO	CJC792E40XE00	CJC791E17XE00K	CJC791118XE00	CJC791B19XE00
	RED	CJC792E40XE00R	CJC791E17XE00J	CJC791118XE00R	CJC791B19XE00R
AYLA 09C7 PP	RETO	CJC792E40PP00	CJC791E17PP00K	CJC791118PP00	CJC791B19PP00
	RED	CJC792E40PP00R	CJC791E17PP00J	CJC791118PP00R	CJC791B19PP00R

* conjuntos sugeridos.

Para composições de conjuntos com as fechaduras 4900, 4800, 4910, 4700, 4600, 4500 e 1710, consulte nossa equipe.
 Para composições com outras guarnições, consulte nossa equipe.

MOBIA NX
 09C6
 Inox


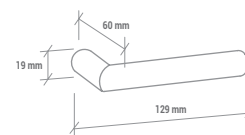
CONJUNTOS GUARNIÇÃO 091	CANTO	FECHADURA 1700 EXTERNA (1750)	FECHADURA 1700 INTERNA (1851)	FECHADURA 1700 BANHEIRO (1952)
MOBIA NX 09C6 XP	RETO	CJC691E17XP00K	CJC691118XP00	CJC691B19XP00
	RED	CJC691E17XP00J	CJC691118XP00R	CJC691B19XP00R
MOBIA NX 09C6 XE	RETO	CJC691E17XE00K	CJC691118XE00	CJC691B19XE00
	RED	CJC691E17XE00J	CJC691118XE00R	CJC691B19XE00R
MOBIA NX 09C6 PP	RETO	CJC691E17PP00K	CJC691118PP00	CJC691B19PP00
	RED	CJC691E17PP00J	CJC691118PP00R	CJC691B19PP00R

BINE
 09C5
 Inox


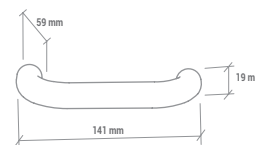
CONJUNTOS GUARNIÇÃO 083	CANTO	FECHADURA 4000 EXTERNA	FECHADURA 1700 EXTERNA (1750) CILINDRO 70MM	FECHADURA 1700 INTERNA (1851)	FECHADURA 1700 BANHEIRO (1952)
BINE 09C5 XP	RETO	CJC583E40XP00	CJC583E17XP002	CJC583118XP00	CJC583B19XP00
	RED	CJC583E40XP00R	CJC583E17XP003	CJC583118XP00R	CJC583B19XP00R
BINE 09C5 XE	RETO	CJC583E40XE00	CJC583E17XE002	CJC583118XE00	CJC583B19XE00
	RED	CJC583E40XE00R	CJC583E17XE003	CJC583118XE00R	CJC583B19XE00R
BINE 09C5 PP	RETO	CJC583E40PP00	CJC583E17PP002	CJC583118PP00	CJC583B19PP00
	RED	CJC583E40PP00R	CJC583E17PP003	CJC583118PP00R	CJC583B19PP00R

* conjuntos sugeridos.

Para composições de conjuntos com as fechaduras 4900, 4800, 4910, 4700, 4600, 4500 e 1710, consulte nossa equipe.
 Para composições com outras guarnições, consulte nossa equipe.

GALEX
 0 9 H 2
 Inox


CONJUNTOS GUARNIÇÃO 083	CANTO	FECHADURA 4000 EXTERNA	FECHADURA 1700 EXTERNA (1750) CILINDRO 70MM	FECHADURA 1700 INTERNA (1851)	FECHADURA 1700 BANHEIRO (1952)
GALEX 09H2 XP	RETO	CJH283E40XP00	CJH283E17XP002	CJH283118XP00	CJH283B19XP00
	RED	CJH283E40XP00R	CJH283E17XP003	CJH283118XP00R	CJH283B19XP00R
GALEX 09H2 XE	RETO	CJH283E40XE00	CJH283E17XE002	CJH283118XE00	CJH283B19XE00
	RED	CJH283E40XE00R	CJH283E17XE003	CJH283118XE00R	CJH283B19XE00R
GALEX 09H2 PP	RETO	CJH283E40PP00	CJH283E17PP002	CJH283118PP00	CJH283B19PP00
	RED	CJH283E40PP00R	CJH283E17PP003	CJH283118PP00R	CJH283B19PP00R

ACCESS
 0 9 H 9
 Inox


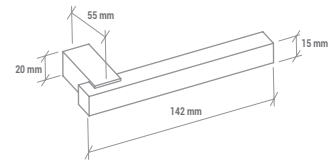
CONJUNTOS GUARNIÇÃO 083	CANTO	FECHADURA 4000 EXTERNA	FECHADURA 1700 EXTERNA (1750) CILINDRO 70MM	FECHADURA 1700 INTERNA (1851)	FECHADURA 1700 BANHEIRO (1952)
ACCESS 09H9 XP	RETO	CJH983E40XP00	CJH983E17XP002	CJH983118XP00	CJH983B19XP00
	RED	CJH983E40XP00R	CJH983E17XP003	CJH983118XP00R	CJH983B19XP00R
ACCESS 09H9 XE	RETO	CJH983E40XE00	CJH983E17XE002	CJH983118XE00	CJH983B19XE00
	RED	CJH983E40XE00R	CJH983E17XE003	CJH983118XE00R	CJH983B19XE00R
ACCESS 09H9 PP	RETO	CJH983E40PP00	CJH983E17PP002	CJH983118PP00	CJH983B19PP00
	RED	CJH983E40PP00R	CJH983E17PP003	CJH983118PP00R	CJH983B19PP00R

* conjuntos sugeridos.
 Para composições de conjuntos com as fechaduras 4900, 4800, 4910, 4700, 4600, 4500 e 1710, consulte nossa equipe.
 Para composições com outras guarnições, consulte nossa equipe.

SLOT

0911

Inox

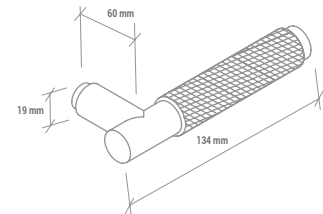


CONJUNTOS GUARNIÇÃO 096	CANTO	FECHADURA 4000 EXTERNA	FECHADURA 1700 EXTERNA (1750) CILINDRO 70MM	FECHADURA 1700 INTERNA (1851)	FECHADURA 1700 BANHEIRO (1952)
SLOT 0911 XP	RETO	CJI196E40XP00	CJI196E17XP002	CJI196I18XP00	CJI196B19XP00
	RED	CJI196E40XP00R	CJI196E17XP003	CJI196I18XP00R	CJI196B19XP00R
SLOT 0911 XE	RETO	CJI196E40XE00	CJI196E17XE002	CJI196I18XE00	CJI196B19XE00
	RED	CJI196E40XE00R	CJI196E17XE003	CJI196I18XE00R	CJI196B19XE00R
SLOT 0911 PP	RETO	CJI196E40PP00	CJI196E17PP002	CJI196I18PP00	CJI196B19PP00
	RED	CJI196E40PP00R	CJI196E17PP003	CJI196I18PP00R	CJI196B19PP00R

ZIGRI

09J2

Inox



CONJUNTOS GUARNIÇÃO 083	CANTO	FECHADURA 1700 EXTERNA (1750)	FECHADURA 1700 INTERNA (1851)	FECHADURA 1700 BANHEIRO (1952)
ZIGRI 09J2 XP	RETO	CJJ283E17XP002	CJJ283I18XP00	CJJ283B19XP00
	RED	CJJ283E17XP003	CJJ283I18XP00R	CJJ283B19XP00R
ZIGRI 09J2 PP	RETO	CJJ283E17PP002	CJJ283I18PP00	CJJ283B19PP00
	RED	CJJ283E17PP003	CJJ283I18PP00R	CJJ283B19PP00R



CONJUNTOS GUARNIÇÃO 087	CANTO	FECHADURA 1700 EXTERNA (1750)	FECHADURA 1700 INTERNA (1851)	FECHADURA 1700 BANHEIRO (1952)
ZIGRI 09J2 XP	RETO	CJJ287E17XP00K	CJJ287I18XP00	CJJ287B19XP00
	RED	CJJ287E17XP00J	CJJ287I18XP00R	CJJ287B19XP00R
ZIGRI 09J2 PP	RETO	CJJ287E17PP00K	CJJ287I18PP00	CJJ287B19PP00
	RED	CJJ287E17PP00J	CJJ287I18PP00R	CJJ287B19PP00R

* conjuntos sugeridos.

Para composições de conjuntos com as fechaduras 4900, 4800, 4910, 4700, 4600, 4500 e 1710, consulte nossa equipe.
Para composições com outras guarnições, consulte nossa equipe.



GUARNIÇÕES



TABELA DE FURAÇÕES

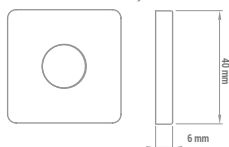
FURAÇÕES						
Código da Furação	P40	P45	P30	P41	TR + P00 / ES + P32	RS + P00
Descrição	Furação para Cilindros Ovais Grandes IMAB	Furação para Euro Perfil IMAB	Furação para Cilindros Ovais Pequenos IMAB	Furação Interna	Furação Banheiro	Furação Maçaneta
Cilindros e Fechaduras Compatíveis	6000, 5000 e 4800	4600 e 4500, e Euro Perfi	3800 e 3000	Fechaduras para portas internas com chaves tipo gorge.	Fechaduras para portas de banheiros, com furo para chave emergência externa e tranqueta lado interno.	Para rosetas com a furação padrão para maçanetas.



Guarnição

0 4 1
Material Inox

- Fixadores em termoplástico
- Parafusos não aparentes
- Fornecidas em pares
- Para detalhes, vide TABELA DE FURAÇÕES.



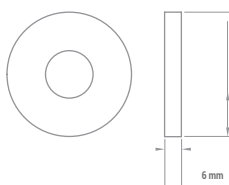
CÓDIGO	APLICAÇÃO	FURAÇÃO	ACABAMENTO
RS0041P00XP00	Roseta	Maçaneta	XP
EN0041P30XP00	Cilindro	P30	XP
EN0041P41XP00	Entrada	Interna	XP
TR0041P00XP00	Tranqueta	Banheiro	XP
RS0041P00XE00	Roseta	Maçaneta	XE
EN0041P30XE00	Cilindro	P30	XE
EN0041P41XE00	Entrada	Interna	XE
TR0041P00XE00	Tranqueta	Banheiro	XE



Guarnição

0 6 6
Material Latão

- Fixadores em termoplástico
- Parafusos não aparentes
- Fornecidas em pares
- Para detalhes, vide TABELA DE FURAÇÕES.



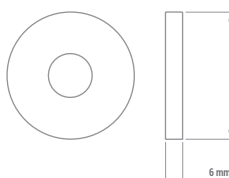
CÓDIGO	APLICAÇÃO	FURAÇÃO	ACABAMENTO
RS0066P00CR00	Roseta	Maçaneta	CR
EN0066P30CR00	Cilindro	P30	CR
EN0066P40CR00	Cilindro	P40	CR
EN0066P41CR00	Entrada	Interna	CR
TR0066P00CR00	Tranqueta	Banheiro	CR
RS0066P00CA00	Roseta	Maçaneta	CA
EN0066P30CA00	Cilindro	P30	CA
EN0066P40CA00	Cilindro	P40	CA
EN0066P41CA00	Entrada	Interna	CA
TR0066P00CA00	Tranqueta	Banheiro	CA
RS0066P00AQ00	Roseta	Maçaneta	AQ
EN0066P30AQ00	Cilindro	P30	AQ
EN0066P40AQ00	Cilindro	P40	AQ
EN0066P41AQ00	Entrada	Interna	AQ
TR0066P00AQ00	Tranqueta	Banheiro	AQ



Guarnição

0 6 9
Material Inox

- Fixadores em termoplástico
- Parafusos não aparentes
- Fornecidas em pares
- Para detalhes, vide TABELA DE FURAÇÕES.



CÓDIGO	APLICAÇÃO	FURAÇÃO	ACABAMENTO
RS0069P00XP00	Roseta	Maçaneta	XP
EN0069P30XP00	Cilindro	P30	XP
EN0069P41XP00	Entrada	Interna	XP
TR0069P00XP00	Tranqueta	Banheiro	XP
RS0069P00XE00	Roseta	Maçaneta	XE
EN0069P30XE00	Cilindro	P30	XE
EN0069P41XE00	Entrada	Interna	XE
TR0069P00XE00	Tranqueta	Banheiro	XE

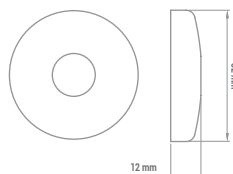
*acabamentos sugeridos.
Para outros acabamentos disponíveis, consulte nossa equipe.

Guarnição

0 7 5

Material Latão

- Fixadores em termoplástico
- Parafusos não aparentes
- Fornecidas em pares
- Para detalhes, vide TABELA DE FURAÇÕES.



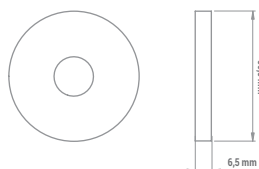
CÓDIGO	APLICAÇÃO	FURAÇÃO	ACABAMENTO
RS0075P00CR00	Roseta	Maçaneta	CR
EN0075P30CR00	Cilindro	P30	CR
EN0075P40CR00	Cilindro	P40	CR
EN0075P41CR00	Entrada	Interna	CR
TR0075P00CR00	Tranqueta	Banheiro	CR
RS0075P00CA00	Roseta	Maçaneta	CA
EN0075P30CA00	Cilindro	P30	CA
EN0075P40CA00	Cilindro	P40	CA
EN0075P41CA00	Entrada	Interna	CA
TR0075P00CA00	Tranqueta	Banheiro	CA
RS0075P00AQ00	Roseta	Maçaneta	AQ
EN0075P30AQ00	Cilindro	P30	AQ
EN0075P40AQ00	Cilindro	P40	AQ
EN0075P41AQ00	Entrada	Interna	AQ
TR0075P00AQ00	Tranqueta	Banheiro	AQ

Guarnição

0 7 7

Material Latão

- Fixadores em termoplástico
- Parafusos não aparentes
- Fornecidas em pares
- Para detalhes, vide TABELA DE FURAÇÕES.



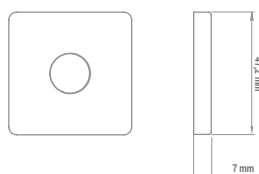
CÓDIGO	APLICAÇÃO	FURAÇÃO	ACABAMENTO
RS0077P00CR00	Roseta	Maçaneta	CR
EN0077P30CR00	Cilindro	P30	CR
EN0077P40CR00	Cilindro	P40	CR
EN0077P41CR00	Entrada	Interna	CR
EN0077P45CR00	Cilindro	P45	CR
TR0077P00CR00	Tranqueta	Banheiro	CR
RS0077P00CA00	Roseta	Maçaneta	CA
EN0077P30CA00	Cilindro	P30	CA
EN0077P40CA00	Cilindro	P40	CA
EN0077P41CA00	Entrada	Interna	CA
EN0077P45CA00	Cilindro	P45	CA
TR0077P00CA00	Tranqueta	Banheiro	CA
RS0077P00AQ00	Roseta	Maçaneta	AQ
EN0077P30AQ00	Cilindro	P30	AQ
EN0077P40AQ00	Cilindro	P40	AQ
EN0077P41AQ00	Entrada	Interna	AQ
EN0077P45AQ00	Cilindro	P45	AQ
TR0077P00AQ00	Tranqueta	Banheiro	AQ

Guarnição

0 8 1

Material Latão

- Fixadores em termoplástico
- Parafusos não aparentes
- Fornecidas em pares
- Para detalhes, vide TABELA DE FURAÇÕES.



CÓDIGO	APLICAÇÃO	FURAÇÃO	ACABAMENTO
RS0081P00CR00	Roseta	Maçaneta	CR
EN0081P30CR00	Cilindro	P30	CR
EN0081P40CR00	Cilindro	P40	CR
EN0081P41CR00	Entrada	Interna	CR
EN0081P45CR00	Cilindro	P45	CR
TR0081P00CR00	Tranqueta	Banheiro	CR
RS0081P00CA00	Roseta	Maçaneta	CA
EN0081P30CA00	Cilindro	P30	CA
EN0081P40CA00	Cilindro	P40	CA
EN0081P41CA00	Entrada	Interna	CA
EN0081P45CA00	Cilindro	P45	CA
TR0081P00CA00	Tranqueta	Banheiro	CA
RS0081P00AQ00	Roseta	Maçaneta	AQ
EN0081P30AQ00	Cilindro	P30	AQ
EN0081P40AQ00	Cilindro	P40	AQ
EN0081P41AQ00	Entrada	Interna	AQ
EN0081P45AQ00	Cilindro	P45	AQ
TR0081P00AQ00	Tranqueta	Banheiro	AQ

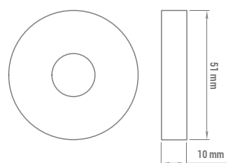


Guarnição

0 8 3

Material Inox

- Fixadores em termoplástico
- Parafusos não aparentes
- Fornecidas em pares
- Para detalhes, vide TABELA DE FURAÇÕES.



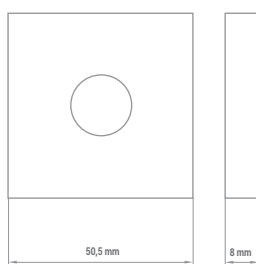
CÓDIGO	APLICAÇÃO	FURAÇÃO	ACABAMENTO
RS0083P00XP00	Roseta	Maçaneta	XP
EN0083P30XP00	Cilindro	P30	XP
EN0083P40XP00	Cilindro	P40	XP
EN0083P41XP00	Entrada	Interna	XP
TR0083P00XP00	Tranqueta	Banheiro	XP
RS0083P00XE00	Roseta	Maçaneta	XE
EN0083P30XE00	Cilindro	P30	XE
EN0083P40XE00	Cilindro	P40	XE
EN0083P41XE00	Entrada	Interna	XE
TR0083P00XE00	Tranqueta	Banheiro	XE

Guarnição

0 8 5

Material Zamac

- Fixadores em termoplástico
- Parafusos não aparentes
- Fornecidas em pares
- Para detalhes, vide TABELA DE FURAÇÕES.



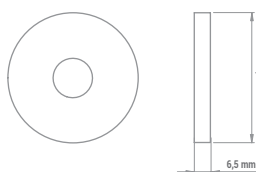
CÓDIGO	APLICAÇÃO	FURAÇÃO	ACABAMENTO
RS0085P00AQ00	Roseta	Maçaneta	AQ
RS0085P30AQ00	Cilindro	P30	AQ
EN0085P40AQ00	Cilindro	P40	AQ
EN0085P41AQ00	Entrada	Interna	AQ
EN0085P45AQ00	Cilindro	P45	AQ
TR0085P00AQ00	Tranqueta	Banheiro	AQ
RS0085P00CA00	Roseta	Maçaneta	CA
RS0085P30CA00	Cilindro	P30	CA
EN0085P40CA00	Cilindro	P40	CA
EN0085P41CA00	Entrada	Interna	CA
EN0085P45CA00	Cilindro	P45	CA
TR0085P00CA00	Tranqueta	Banheiro	CA
RS0085P00CR00	Roseta	Maçaneta	CR
EN0085P30CR00	Cilindro	P30	CR
EN0085P40CR00	Cilindro	P40	CR
EN0085P41CR00	Entrada	Interna	CR
EN0085P45CR00	Cilindro	P45	CR
TR0085P00CR00	Tranqueta	Banheiro	CR
RS0085P00CT00	Roseta	Maçaneta	CT
EN0085P30CT00	Cilindro	P30	CT
EN0085P40CT00	Cilindro	P40	CT
EN0085P41CT00	Entrada	Interna	CT
EN0085P45CT00	Cilindro	P45	CT
TR0085P00CT00	Tranqueta	Banheiro	CT
RS0085P00PP00	Roseta	Maçaneta	PP
EN0085P30PP00	Cilindro	P30	PP
EN0085P40PP00	Cilindro	P40	PP
EN0085P41PP00	Entrada	Interna	PP
EN0085P45PP00	Cilindro	P45	PP
TR0085P00PP00	Tranqueta	Banheiro	PP

Guarnição

0 8 7

Material Inox

- Fixadores em termoplástico
- Parafusos não aparentes
- Fornecidas em pares
- Para detalhes, vide TABELA DE FURAÇÕES.



CÓDIGO	APLICAÇÃO	FURAÇÃO	ACABAMENTO
RS0087P00XP00	Roseta	Maçaneta	XP
EN0087P30XP00	Cilindro	P30	XP
EN0087P40XP00	Cilindro	P40	XP
EN0087P41XP00	Entrada	Interna	XP
EN0087P45XP00	Cilindro	P45	XP
TR0087P00XP00	Tranqueta	Banheiro	XP
RS0087P00XE00	Roseta	Maçaneta	XE
EN0087P30XE00	Cilindro	P30	XE
EN0087P40XE00	Cilindro	P40	XE
EN0087P41XE00	Entrada	Interna	XE
EN0087P45XE00	Cilindro	P45	XE
TR0087P00XE00	Tranqueta	Banheiro	XE

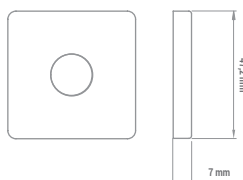
*acabamentos sugeridos.
Para outros acabamentos disponíveis, consulte nossa equipe.

Guarnição

0 9 1

Material Inox

- Fixadores em termoplástico
- Parafusos não aparentes
- Fornecidas em pares
- Para detalhes, vide TABELA DE FURAÇÕES.



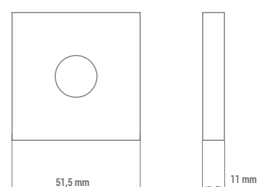
CÓDIGO	APLICAÇÃO	FURAÇÃO	ACABAMENTO
RS0091P00XP00	Roseta	Maçaneta	XP
EN0091P30XP00	Cilindro	P30	XP
EN0091P40XP00	Cilindro	P40	XP
EN0091P41XP00	Entrada	Interna	XP
TR0091P00XP00	Tranqueta	Banheiro	XP
RS0091P00XE00	Roseta	Maçaneta	XE
EN0091P30XE00	Cilindro	P30	XE
EN0091P40XE00	Cilindro	P40	XE
EN0091P41XE00	Entrada	Interna	XE
TR0091P00XE00	Tranqueta	Banheiro	XE

Guarnição

0 9 2

Material Inox

- Fixadores em termoplástico
- Parafusos não aparentes
- Fornecidas em pares
- Para detalhes, vide TABELA DE FURAÇÕES.



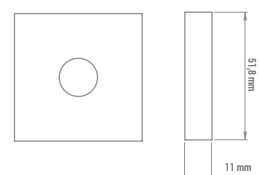
CÓDIGO	APLICAÇÃO	FURAÇÃO	ACABAMENTO
RS0092P00XP00	Roseta	Maçaneta	XP
EN0092P30XP00	Cilindro	P30	XP
EN0092P40XP00	Cilindro	P40	XP
EN0092P41XP00	Entrada	Interna	XP
TR0092P00XP00	Tranqueta	Banheiro	XP
RS0092P00XE00	Roseta	Maçaneta	XE
EN0092P30XE00	Cilindro	P30	XE
EN0092P40XE00	Cilindro	P40	XE
EN0092P41XE00	Entrada	Interna	XE
TR0092P00XE00	Tranqueta	Banheiro	XE

Guarnição

0 9 6

Material Inox

- Fixadores em termoplástico
- Parafusos não aparentes
- Fornecidas em pares
- Para detalhes, vide TABELA DE FURAÇÕES.



CÓDIGO	APLICAÇÃO	FURAÇÃO	ACABAMENTO
RS0096P00XP00	Roseta	Maçaneta	XP
EN0096P30XP00	Cilindro	P30	XP
EN0096P40XP00	Cilindro	P40	XP
EN0096P41XP00	Entrada	Interna	XP
TR0096P00XP00	Tranqueta	Banheiro	XP
RS0096P00XE00	Roseta	Maçaneta	XE
EN0096P30XE00	Cilindro	P30	XE
EN0096P40XE00	Cilindro	P40	XE
EN0096P41XE00	Entrada	Interna	XE
TR0096P00XE00	Tranqueta	Banheiro	XE



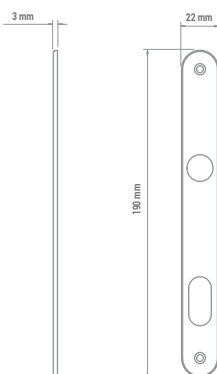
ESPELHOS



IMAB

Espelho

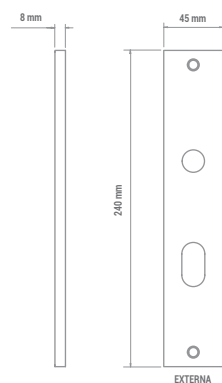
0 4 9
Material Latão



CÓDIGO	APLICAÇÃO	FURAÇÃO	ACABAMENTO
ES0049P30CR00	Cilindro	P30	CR
ES0049P30CA00	Cilindro	P30	CA
ES0049P30AQ00	Cilindro	P30	AQ
ES0049P30PP00	Cilindro	P30	PP
ES0049P30BC00	Cilindro	P30	BC

Espelho

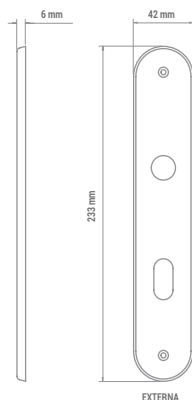
0 5 2
Material Inox



CÓDIGO	APLICAÇÃO	FURAÇÃO	ACABAMENTO
ES0052P30XP00	Cilindro	P30	XP
ES0052P40XP00	Cilindro	P40	XP
ES0052P45XP00	Cilindro	P45	XP
ES0052P41XP00	Entrada	Interna	XP
ES0052P32XP00	Tranqueta	Banheiro	XP
ES0052P30XE00	Cilindro	P30	XE
ES0052P40XE00	Cilindro	P40	XE
ES0052P45XE00	Cilindro	P45	XE
ES0052P41XE00	Entrada	Interna	XE
ES0052P32XE00	Tranqueta	Banheiro	XE

Espelho

0 5 7
Material Latão

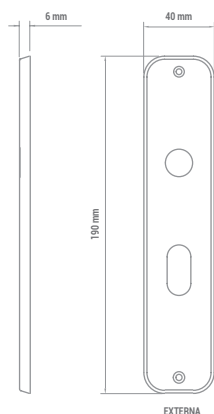


CÓDIGO	APLICAÇÃO	FURAÇÃO	ACABAMENTO
ES0057P30CR00	Cilindro	P30	CR
ES0057P40CR00	Cilindro	P40	CR
ES0057P45CR00	Cilindro	P45	CR
ES0057P41CR00	Tranqueta	Interna	CR
ES0057P32CR00	Entrada	Banheiro	CR
ES0057P30CA00	Cilindro	P30	CA
ES0057P40CA00	Cilindro	P40	CA
ES0057P45CA00	Cilindro	P45	CA
ES0057P41CA00	Entrada	Interna	CA
ES0057P32CA00	Tranqueta	Banheiro	CA
ES0057P30AQ00	Cilindro	P30	AQ
ES0057P40AQ00	Cilindro	P40	AQ
ES0057P45AQ00	Cilindro	P45	AQ
ES0057P41AQ00	Entrada	Interna	AQ
ES0057P32AQ00	Tranqueta	Banheiro	AQ

*acabamentos sugeridos.
Para outros acabamentos disponíveis, consulte nossa equipe.

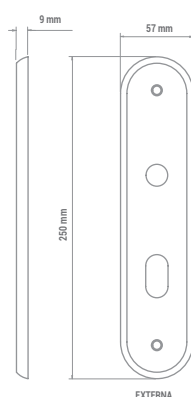
Os produtos poderão sofrer alterações sem prévio aviso

Espejo 0 5 8 Material Latão



CÓDIGO	APLICAÇÃO	FURAÇÃO	ACABAMENTO
ES0058P30CR00	Cilindro	P30	CR
ES0058P41CR00	Entrada	Interna	CR
ES0058P32CR00	Tranqueta	Banheiro	CR
ES0058P30CA00	Cilindro	P30	CA
ES0058P41CA00	Entrada	Interna	CA
ES0058P32CA00	Tranqueta	Banheiro	CA
ES0058P30AQ00	Cilindro	P30	AQ
ES0058P41AQ00	Entrada	Interna	AQ
ES0058P32AQ00	Tranqueta	Banheiro	AQ

Espejo 0 5 9 Material Latão



CÓDIGO	APLICAÇÃO	FURAÇÃO	ACABAMENTO
ES0059P30CR00	Cilindro	P30	CR
ES0059P40CR00	Cilindro	P40	CR
ES0059P45CR00	Cilindro	P45	CR
ES0059P41CR00	Entrada	Interna	CR
ES0059P32CR00	Tranqueta	Banheiro	CR
ES0059P30CA00	Cilindro	P30	CA
ES0059P40CA00	Cilindro	P40	CA
ES0059P45CA00	Cilindro	P45	CA
ES0059P41CA00	Entrada	Interna	CA
ES0059P32CA00	Tranqueta	Banheiro	CA
ES0059P30AQ00	Cilindro	P30	AQ
ES0059P40AQ00	Cilindro	P40	AQ
ES0059P45AQ00	Cilindro	P45	AQ
ES0059P41AQ00	Entrada	Interna	AQ
ES0059P32AQ00	Tranqueta	Banheiro	AQ



CILINDROS



Cilindro

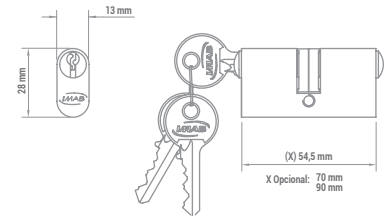
3 0 0 0

Latão

- Permite Mestragem
- Cilindro compacto duplo monobloco em LATÃO MACIÇO
- 5 pinos e contrapinos em LATÃO
- Molas em AÇO INOX
- Segredos gerados por computador com Tecnologia IMAB
- Chaves em LATÃO NIQUELADO
- Came Duplo
- Permite uso simultâneo pelos 2 lados da porta
- Acompanha 03 chaves



3000 LAT	54,5 MM	70 MM	90 MM
CR	CI3000000CR00	CI3000004CR00	CI3000006CR00
OS	CI3000000OS00	CI3000004OS00	-
OA	CI3000000OA00	CI3000004OA00	CI3000006OA00



Cilindro

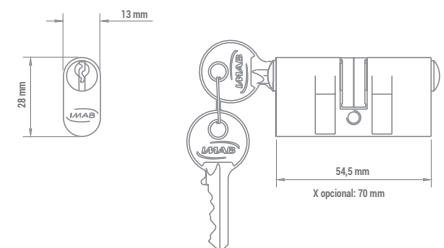
3 0 0 0

Zamac

- Cilindro compacto duplo monobloco em ZAMAC
- 5 pinos e contrapinos em LATÃO
- Molas em AÇO INOX
- Segredos gerados por computador com Tecnologia IMAB
- Chaves em LATÃO
- Came Duplo
- Permite uso simultâneo pelos 2 lados da porta
- Acompanha 02 chaves



3000 ZMK	54,5 MM	70 MM
CR	CI3000K00CR00	CI3000K04CR00
OS	CI3000K00OS00	CI3000K04OS00



Cilindro

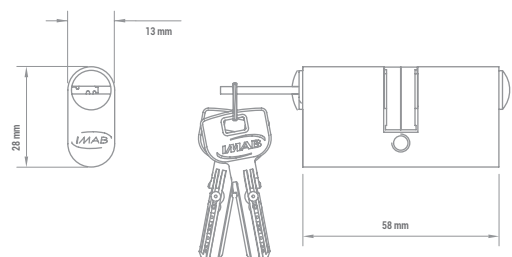
3 8 0 0 Tecnoponto

Latão

- Tecnologia IMAB TECNOPONTO
- Cilindro duplo monobloco em LATÃO MACIÇO
- Chaves com pontos segredos
- Segredos gerados por computador
- 5 pinos de alta precisão e contrapinos tipo carretel
- Molas em AÇO INOX, chaves em LATÃO NIQUELADO
- Came Duplo em AÇO SINTERIZADO de padrão superior
- Permite uso simultâneo pelos 2 lados da porta
- Acompanha 03 chaves



ACABAMENTO	58 MM
CR	CI3800000CR00
OS	CI3800000OS00



tecnoponto

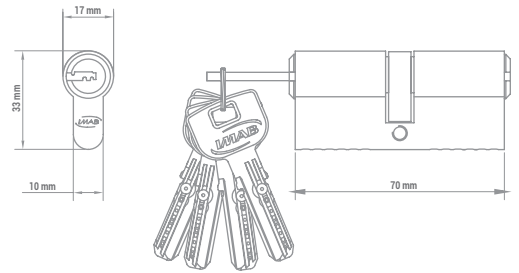
Cilindro 4 6 0 0 Tecnoponto Latão



- Tecnologia IMAB TECNOPONTO
- Cilindro duplo monobloco em LATÃO MACIÇO
- Chaves com pontos segredos
- Segredos gerados por computador
- 6 pinos de alta precisão e contrapinos tipo carretel
- Molas em AÇO INOX, chaves em LATÃO NIQUELADO
- Came único em AÇO SINTERIZADO de padrão superior
- Engate automático
- Permite uso simultâneo pelos 2 lados da porta
- Acompanha 05 chaves

tecnoponto

ACABAMENTO	70 MM
CR	CI4600000CR00



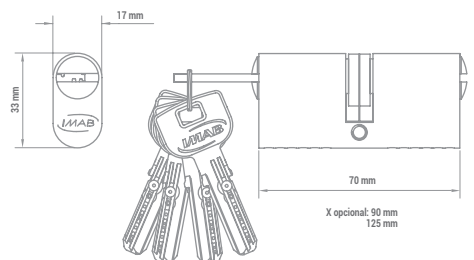
Cilindro 4 8 0 0 Tecnoponto Latão



- Tecnologia IMAB TECNOPONTO
- Cilindro duplo monobloco em LATÃO MACIÇO
- Chaves com pontos segredos
- Segredos gerados por computador
- 6 pinos de alta precisão e contrapinos tipo carretel
- Molas em AÇO INOX, chaves em LATÃO NIQUELADO
- Came duplo em AÇO SINTERIZADO de padrão superior
- Permite uso simultâneo pelos 2 lados da porta
- Acompanha 05 chaves

tecnoponto

ACABAMENTO	70 MM	90 MM	125 MM
CR	CI4800000CR00	CI4800006CR00	CI4800008CR00
OS	CI4800000OS00	CI4800006OS00	CI4800008OS00
OA	CI4800000OA00	CI4800006OA00	-

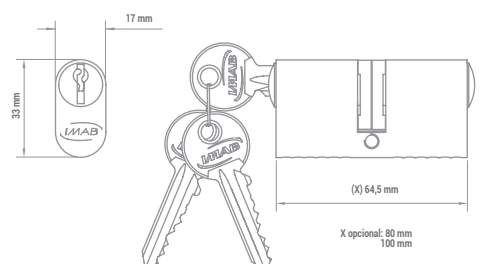


Cilindro 5 0 0 0 Latão



- Permite Mestragem e Grã-Mestragem
- Tecnologia IMAB
- Cilindro duplo monobloco em LATÃO MACIÇO
- Segredos gerados por computador
- 6 pinos de alta precisão e contrapinos tipo carretel
- Molas em AÇO INOX, chaves em LATÃO NIQUELADO
- Came Duplo em AÇO SINTERIZADO de padrão superior
- Permite uso simultâneo pelos 2 lados da porta
- Acompanha 03 chaves

ACABAMENTO	64,5 MM	80 MM	100 MM
CR	CI5000000CR00	CI5000005CR00	CI5000007CR00
OS	CI5000000OS00	CI5000005OS00	CI5000007OS00
OA	CI5000000OA00	CI5000005OA00	CI5000007OA00



MESTRAGEM

Mestragem é o termo usado para determinar quando diversos cilindros acionados por suas respectivas chaves podem ser operados, também, em grupos por chaves especiais, estas últimas denominadas Chaves Mestras.

A Chave Grã-Mestra permite o acionamento dos grupos das Chaves Mestras.

Os cilindros 5000 aplicados nas Fechaduras IMAB 4000 / 4900 / 4700 e 4300 permitem Mestragem e Grã-Mestragem.

Os cilindros da linha IMAB 3000 LATÃO permitem Mestragem.

TABELA DE MESTRAGENS

CILINDRO	QUANTIDADE DE PINOS	GRÃ-MESTRA	NÚMERO MÁXIMO DE SEGREDOS DISTINTOS POR MESTRAGEM
3000	5	Não	30
3000	6	Não	80
5000	6	Sim	100

Cilindros iguados permitem chaves e cilindros iguais, sem limite de unidades.

Chave Temporária de Obra : cilindros fornecidos com 02 chaves com segredo temporário (para uso durante a obra). Uma chave gerenciadora, que uma vez utilizada, altera, definitivamente, o segredo deste cilindro para suas chaves permanentes (03 unidades). As chaves temporárias se destinam ao uso durante o período de obra, até a entrega do imóvel para o usuário final. Quando da entrega do imóvel, é entregue ao usuário final as 03 chaves permanentes e a chave gerenciadora.

Ao inserir a chave gerenciadora e girar o cilindro trancando e destrancando, o segredo do cilindro é alterado, permanentemente, e a partir daí, o cilindro só pode ser operado pelas chaves permanentes e não mais pelas temporárias de obra, garantindo a completa segurança do usuário final.

Grã - Mestra



Mestra A



Mestra B



Mestra C



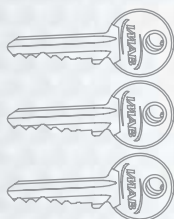
Mestra D



Mestra E



Cilindros



Cilindros



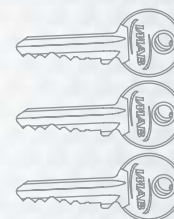
Cilindros



Cilindros



Cilindros



Cilindros iguados



Cilindros iguados



Cilindros iguados



Cilindros iguados



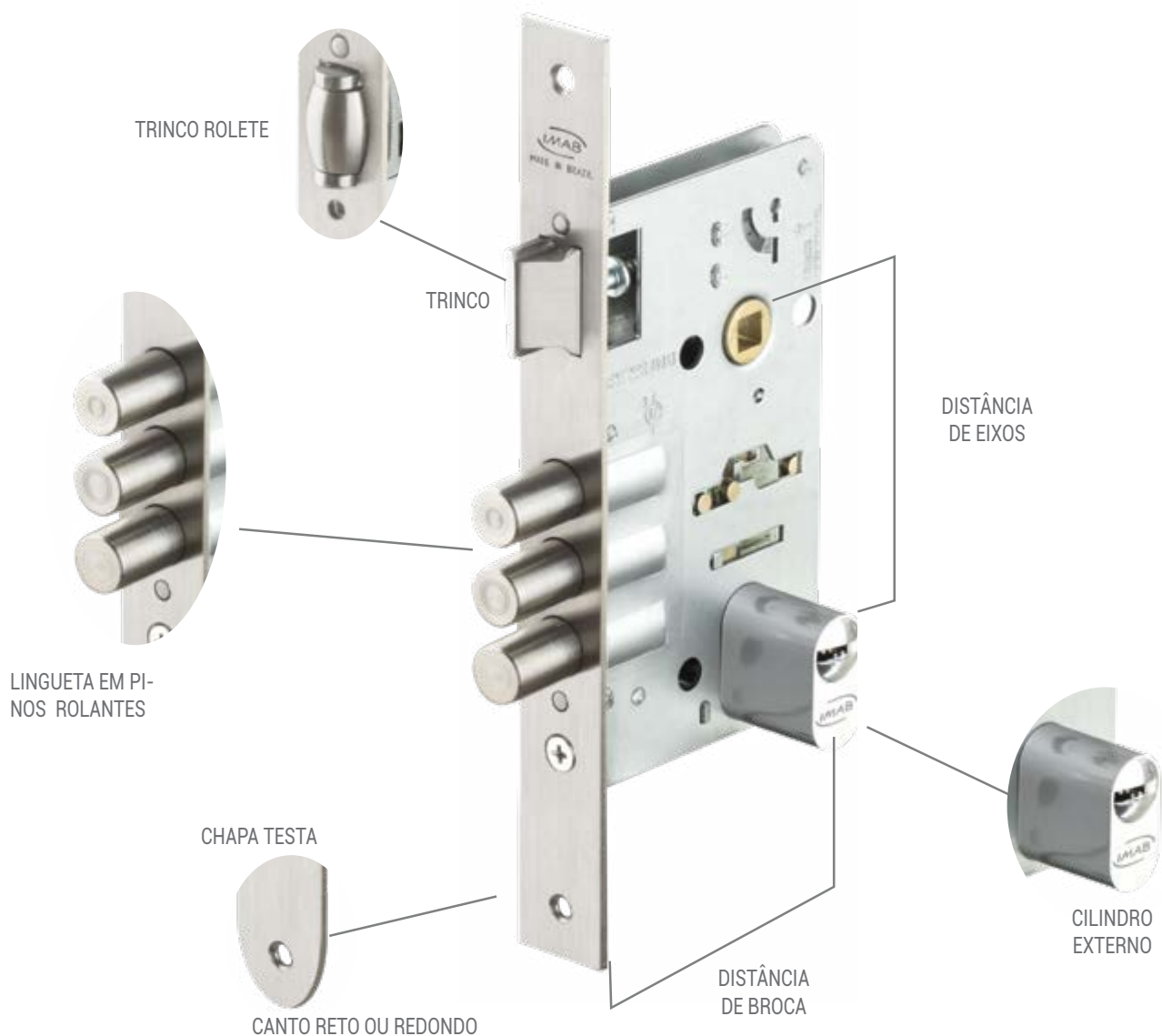
Cilindros iguados





FECHADURAS IMAB





Fechaduras

Os textos, as imagens, os desenhos e os códigos deste catálogo são referências. A IMAB reserva-se o direito de promover alterações e substituições, sem aviso prévio, em prol de uma evolução mais ágil da oferta de produtos e, conseqüentemente, de atendimento ao consumidor e às normas vigentes. As fechaduras IMAB atendem às normas brasileiras ABNT/NBR, específicas para cada modelo. A IMAB participa do PBQP-H, Programa Brasileiro de Qualidade e Produtividade do Habitat, criado pelo governo brasileiro que, entre outros objetivos, visa à melhoria da qualidade do habitat e à modernização produtiva da construção civil no Brasil, atendendo a todos os requisitos, em todas as suas verificações e auditorias, quatro vezes ao ano. As fechaduras IMAB são projetadas para tráfego intenso ou médio, verifique com a nossa equipe de vendas ou revendedores a especificação mais correta para o seu projeto.

Padrão ABNT/NBR 14913 tipo V (broca 55 mm)

Fechadura

4900

EXTERNA

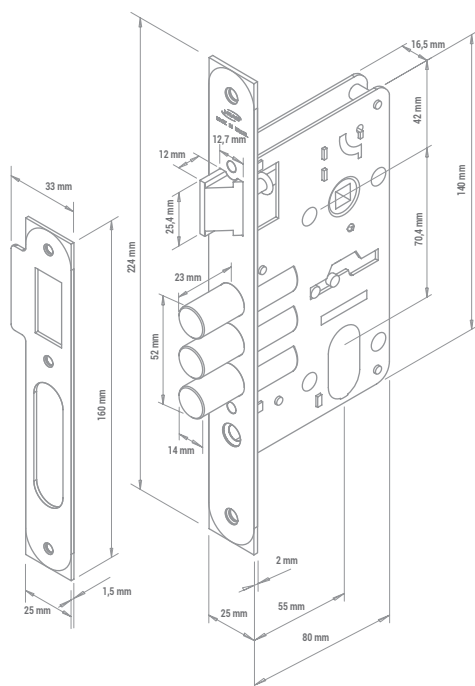
As fechaduras IMAB 4900 apresentam segurança, funcionalidade mecânica, qualidade e robustez. Lingueta composta por 3 pinos rolantes em AÇO INOX REFORÇADO, trinco, chapa testa e contratesta e parafusos em AÇO INOX 304. Estruturas e molas super-reforçadas e sistema antidesgaste, caixa em AÇO e componentes superdimensionados com tratamento individual anticorrosão. Compatível com linha de Maçanetas e Guarnições IMAB e 2 opções de cilindros:

* 4800 (TECNO PONTO)

* 5000 (latão)

DESCRIÇÃO TÉCNICA

IMAB 4900: Fechadura de Embutir para portas de bater, de madeira ou metálicas, broca de 55 mm (tipo V), distância de eixos da maçaneta e cilindro de 70 mm, chapa testa de 224 mm x 25 mm com canto reto ou arredondado e trinco com sistema simplificado de reversão. Recolhimento através da chave e o desbloqueio da chave funciona, mesmo, com outra inserida no lado oposto.


Fechadura 4900


FECHADURAS IMAB	4900 EXT
NORMA 14913 / TIPO V	TIPO V
Distância de Broca x Eixos	55 x 70 mm
Tamanho da Chapa Testa	224 x 25 mm
Guarnição	-
Material Trinco	Inox
Material Lingueta	Inox 3 Pinos
Material Chapa Testa	Inox
Material Contratesta / Falsa Testa	Inox
Acionamento do Trinco Pela Chave	Sim
Ext / Int / Ban	Ext

CILINDRO/CHAVE

	CANTO	CÓDIGOS
	RETO	EZ4900PH0
	RED	ER4900PH0
CIL. 4800	RETO	EZ4900060
	RED	ER4900060
CIL. 4800 90 mm	RETO	EZ4900080
	RED	ER4900080
CIL. 4800 125 mm	RETO	EZ4900P00
	RED	ER4900P00
CIL. 5000	RETO	EZ4900050
	RED	ER4900050
CIL. 5000 80 mm	RETO	EZ4900070
	RED	ER4900070
CIL. 5000 100 mm	RETO	ER4900070
	RED	ER4900070

Fechadura

4910

EXTERNA

As fechaduras IMAB 4910 apresentam segurança, funcionalidade mecânica, qualidade e robustez. Lingueta composta por 3 pinos rolantes em AÇO INOX REFORÇADO, trinco rolete, chapa testa e contratesta e parafusos em AÇO INOX 304. Estruturas e molas super-reforçadas e sistema antidesgaste, caixa em AÇO e componentes superdimensionados com tratamento individual anticorrosão. Compatível com linha de Maçanetas, Guarnições e Puxadores IMAB e 2 opções de cilindros:

* 4800 (TECNO PONTO)

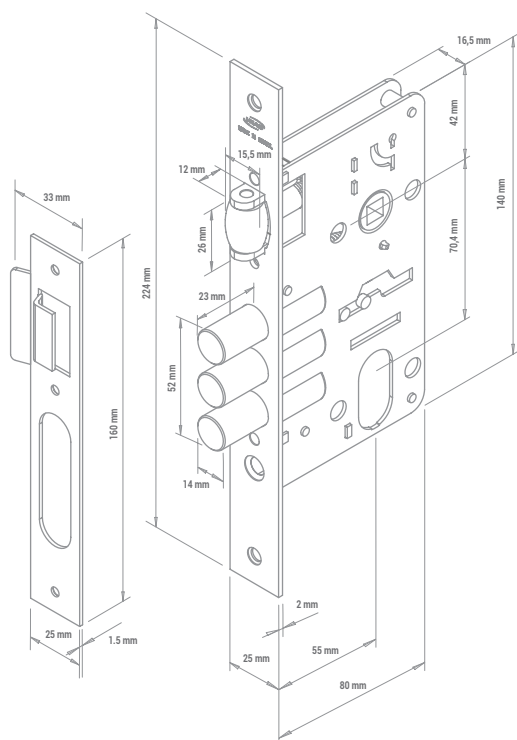
* 5000 (latão)

DESCRIÇÃO TÉCNICA

IMAB 4910: Fechadura Rolete de embutir para portas de bater ou pivotantes de madeira ou metálicas, broca de 55 mm (tipo V), distância de eixos da maçaneta e cilindro de 70 mm, chapa testa de 224 mm x 25 mm com canto reto ou arredondado, sistema de regulagem da posição via parafuso na parte frontal com acesso disponível, também, após a instalação. Recolhimento através da chave e o desbloqueio da chave funciona, mesmo, com outra inserida no lado oposto.



Fechadura 4910



FECHADURAS IMAB	4910 EXT ENT 077	4910 EXT ENT 081
NORMA 14913 / TIPO V	TIPO V	TIPO V
Distância de Broca x Eixos	55 x 70 mm	55 x 70 mm
Tamanho da Chapa Testa	224 x 25 mm	224 x 25 mm
Guarnição	77	81
Material Trinco	Rolete Inox	Rolete Inox
Material Lingueta	Inox 3 Pinos	Inox 3 Pinos
Material Chapa Testa	Inox	Inox
Material Contratesta / Falsa Testa	Inox	Inox
Acionamento do Trinco pela Chave	Sim	Sim
Ext / Int / Ban	Ext	Ext

CILINDRO/CHAVE			
	CANTO	CÓDIGOS	CÓDIGOS
CIL. 4800	RETO	EZ4910E00	EZ4910E30
	RED	ER4910E00	ER4910E30
CIL. 4800 90 mm	RETO	EZ4910E006	EZ4910E306
	RED	ER4910E006	ER4910E306
CIL. 4800 125 mm	RETO	EZ4910E008	EZ4910E308
	RED	ER4910E008	ER4910E308
CIL. 5000	RETO	EZ4910000	EZ4910J50
	RED	ER4910000	ER4910J50
CIL. 5000 80 mm	RETO	EZ4910005	EZ4910J505
	RED	ER4910005	ER4910J505
CIL. 5000 100 mm	RETO	EZ4910007	EZ4910J507
	RED	ER4910007	ER4910J507

Fechadura

4700

EXTERNA

As fechaduras IMAB 4700 apresentam segurança, funcionalidade mecânica, qualidade e robustez. Trinco rolete em LATÃO REFORÇADO, chapa testa e contratesta em LATÃO, lingueta em ZAMAC REFORÇADO. Estruturas e molas super-reforçadas e sistema antidesgaste, caixa em AÇO e componentes superdimensionados com tratamento individual anticorrosão. Compatível com linha de Maçanetas, Guarnições e Puxadores IMAB e 2 opções de cilindros:

* 4800 (TECNO PONTO)

* 5000 (latão)

DESCRIÇÃO TÉCNICA

IMAB 4700: Fechadura Rolete de embutir para portas de bater ou pivotantes de madeira ou metálicas, broca de 55 mm (tipo V), distância de eixos da maçaneta e cilindro de 70 mm, chapa testa de 224 mm x 25 mm com canto reto ou arredondado, sistema de regulação da posição via parafuso na parte frontal com acesso disponível, também, após a instalação. Recolhimento através da chave e o desbloqueio da chave funciona, mesmo, com outra inserida no lado oposto.

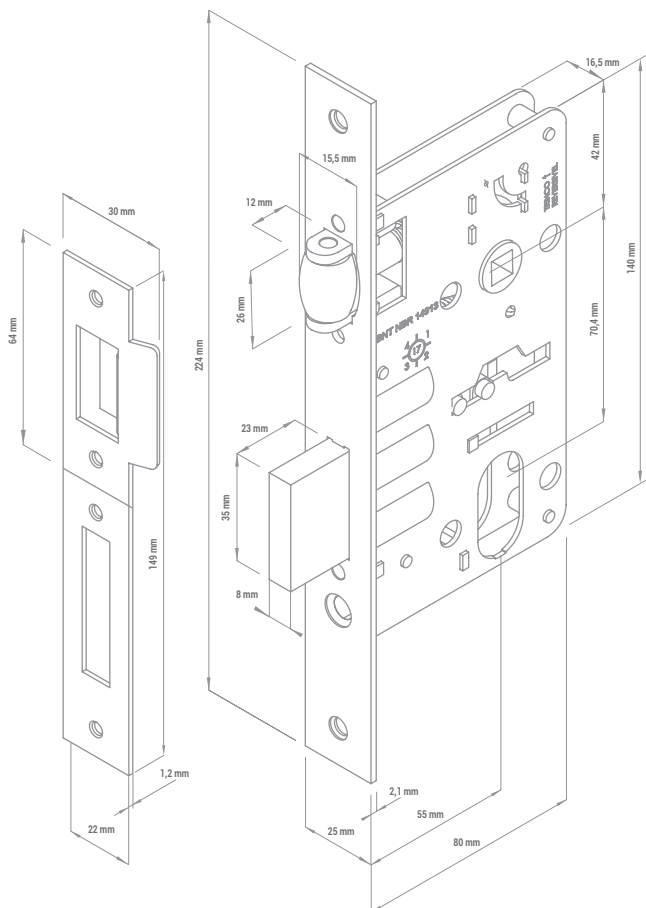


Fechadura 4700

FECHADURAS IMAB	4700 EXT ENT 077	4700 EXT ENT 081
NORMA 14913 / TIPO V	TIPO V	TIPO V
Distância de Broca x Eixos	55 x 70 mm	55 x 70 mm
Tamanho da Chapa Testa	224 x 25 mm	224 x 25 mm
Guarnição	77	81
Material Trinco	Rolete Latão	Rolete Latão
Material Lingueta	Zamac	Zamac
Material Chapa Testa	Latão	Latão
Material Contratesta / Falsa Testa	Latão	Latão
Acionamento do Trinco pela Chave	Sim	Sim
Ext / Int / Ban	Ext	Ext

CILINDRO/CHAVE

	CANTO	CÓDIGOS	CÓDIGOS
CIL. 4800	RETO	EZ4700E00	EZ4700E30
	RED	ER4700E00	ER4700E30
CIL. 4800 90 mm	RETO	EZ4700E006	EZ4700E306
	RED	ER4700E006	ER4700E306
CIL. 4800 125 mm	RETO	EZ4700E008	EZ4700E308
	RED	ER4700E008	ER4700E308
CIL. 5000	RETO	EZ4700000	EZ4700J50
	RED	ER4700000	ER4700J50
CIL. 5000 80 mm	RETO	EZ4700005	EZ4700J505
	RED	ER4700005	ER4700J505
CIL. 5000 100 mm	RETO	EZ4700007	EZ4700J507
	RED	ER4700007	ER4700J507



Padrão ABNT/NBR 14913 tipo V (broca 55 mm)

Fechadura

4 0 0 0 / 4 4 0 0

EXTERNA

As fechaduras IMAB 4000 apresentam segurança, funcionalidade mecânica, qualidade e robustez. Chapa testa e contratesta em LATÃO, linguetas e trinco reforçados em ZAMAC. Estruturas e molas super-reforçadas e sistema antidesgaste, caixa em AÇO e componentes superdimensionados com tratamento individual anticorrosão. Compatível com linha de Maçanetas e Guarnições IMAB e 2 opções de cilindros:

* Fechadura 4000 - Cilindro linha 5000 IMAB (latão)

* Fechadura 4400 - Cilindro linha 4800 TECNOPONTO

DESCRIÇÃO TÉCNICA

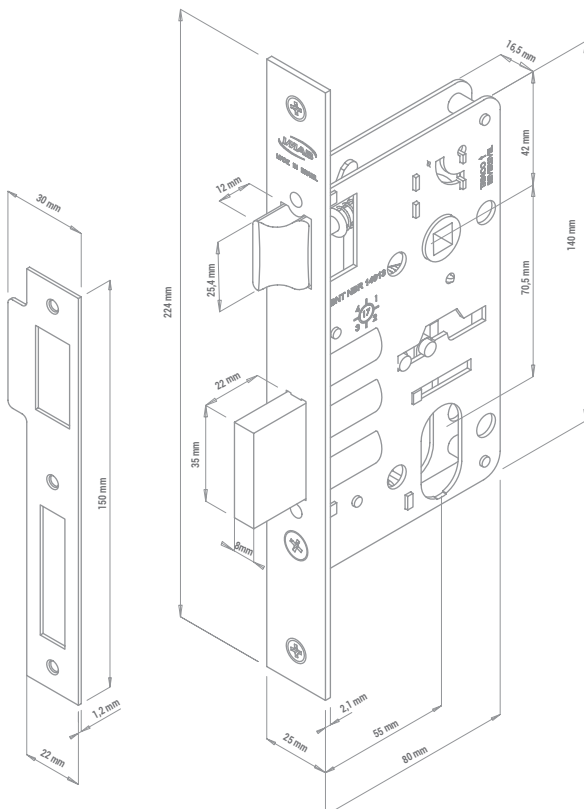
IMAB 4000 / 4400: Fechadura de Embutir para portas de bater, de madeira ou metálicas, broca de 55 mm (tipo V), distância de eixos da maçaneta e cilindro de 70 mm, chapa testa de 224 mm x 25 mm com canto reto ou arredondado e trinco com sistema simplificado de reversão. Recolhimento através da chave e o desbloqueio da chave funciona, mesmo, com outra inserida no lado oposto.



Fechadura 4000
(cilindro 5000)



Fechadura 4400
(cilindro 4800)



tecno ponto

FECHADURAS IMAB		4000 EXT
NORMA 14913 / TIPO V		TIPO V
Distância de Broca x Eixos		55 x 70 mm
Tamanho da Chapa Testa		224 x 25 mm
Guarnição		-
Material Trinco		Zamac
Material Lingueta		Zamac
Material Chapa Testa		Latão
Material Contratesta / Falsa Testa		Latão
Acionamento do Trinco Pela Chave		Sim
Ext / Int / Ban		Ext
CILINDRO/CHAVE		
	CANTO	CÓDIGOS
CIL. 4800	RETO	EZ4400P00
	RED	ER4400P00
CIL. 5000	RETO	EZ4000P00
	RED	ER4000P00
CIL. 5000 80 mm	RETO	EZ4000O50
	RED	ER4000O50
CIL. 5000 100 mm	RETO	EZ4000O70
	RED	ER4000O70

* Para códigos de cantos arredondados, consulte nossa equipe.

Fechadura

4600

EXTERNA

As fechaduras IMAB 4600 apresentam segurança, funcionalidade mecânica, qualidade e robustez. Lingueta em AÇO INOX REFORÇADO, trinco, chapa testa, contratesta e parafusos em AÇO INOX 304. Estruturas e molas reforçadas e sistema antidesgaste, caixa em AÇO e componentes dimensionados com tratamento individual anticorrosivo. Acompanha cilindro monobloco em LATÃO com sistema de segurança TECNOPONTO com 5 chaves em LATÃO NIQUELADO. Compatível com linha de Maçanetas e Guarnições IMAB.

DESCRIÇÃO TÉCNICA

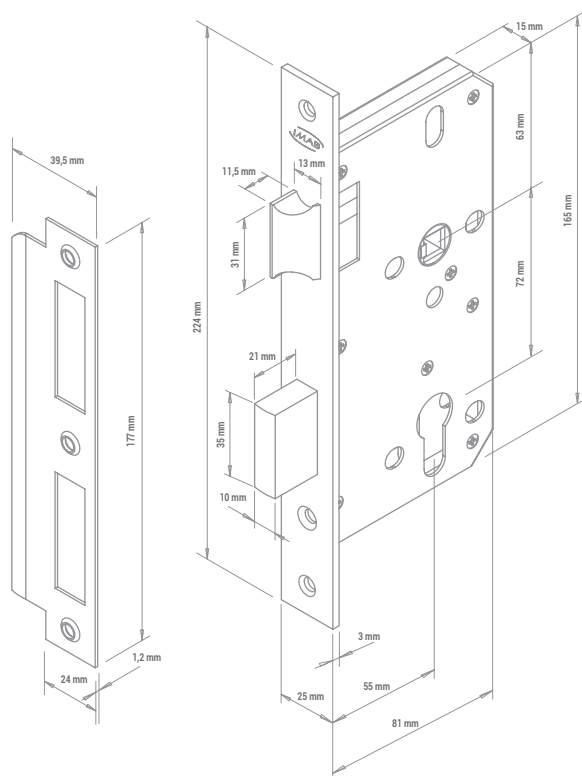
IMAB 4600: Fechadura de Embutir para portas de bater, de madeira ou metálicas, broca de 55 mm (tipo V), distância de eixos da maçaneta e cilindro de 72 mm, chapa testa de 224 mm x 25 mm com canto reto e trinco com sistema simplificado de reversão. Recolhimento através da chave e o desbloqueio da chave funciona mesmo com outra inserida no lado oposto.



Fechadura 4600

tecnoponto

FECHADURAS IMAB	4600 EXT	
NORMA 14913 / TIPO V	TIPO V	
Distância de Broca x Eixos	55 x 72 mm	
Tamanho da Chapa Testa	224 x 25 mm	
Guarnição	-	
Material Trinco	Inox	
Material Lingueta	Inox	
Material Chapa Testa	Inox	
Material Contratesta / Falsa Testa	Inox	
Acionamento do Trinco pela Chave	Sim	
Ext / Int / Ban	Ext	
CILINDRO/CHAVE		
	CANTO	CÓDIGOS
CIL. 4600	RETO	EZ4600AC0XE00



Fechadura 4300

FECHADURAS IMAB 4377/4381

As fechaduras IMAB 4300 apresentam segurança, funcionalidade mecânica, qualidade e robustez. Chapa testa e contratesta em LATÃO MACIÇO, caixa com chapa em AÇO ESTAMPADO ZINCADO contra corrosão, lingueta reforçada em ZAMAC NIQUELADO e parafusos em AÇO INOX.

DESCRIÇÃO TÉCNICA

IMAB 4300: Fechadura Auxiliar de embutir para portas de madeira ou metálicas. Espessura da porta : 30 mm a 40 mm e broca de 55 mm . Disponível avulsa, ou com segredos igualados ou mestrados, com cilindro :

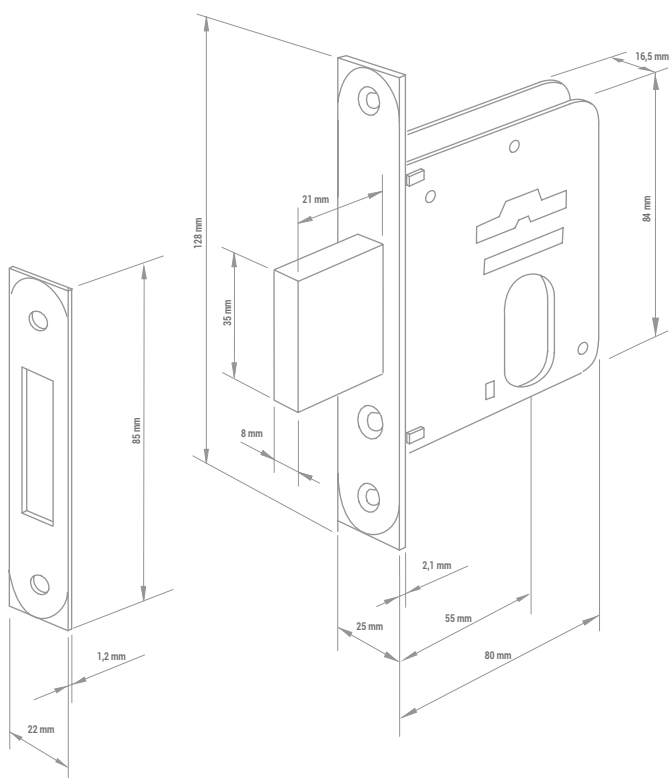
* 4800 (TECNO PONTO)

* 5000 (LATÃO)


Fechadura 4377

Fechadura 4381

FECHADURAS IMAB	4377 EXT ENT 077	4381 EXT ENT 081	
TIPO V	TIPO V	TIPO V	
Distância de Broca	55	55	
Tamanho da Chapa Testa	128 x 25 mm	128 x 25 mm	
Guarnição	77	81	
Material Lingueta	Zamac	Zamac	
Material Chapa Testa	Latão	Latão	
Material Contratesta / Falsa Testa	Latão	Latão	
Ext / Int / Ban	Ext	Ext	
CILINDRO/CHAVE			
	CANTO	CÓDIGOS	CÓDIGOS
CIL. 4800	RETO	FA4377E48	FA4381E48
	RED	FA4377RE48	FA4381E48R
CIL. 5000	RETO	FA4377E40	FA4381E40
	RED	FA4377RE40	FA4381E40R



Fechadura 1700

EXTERNA (CILINDRO), INTERNA (CHAVE TIPO GORGE) e BANHEIRO (TRANQUETA)

As fechaduras IMAB 1700 apresentam segurança, funcionalidade mecânica, qualidade, robustez, ótimo custo-benefício e alta durabilidade. Estruturas tipo monobloco reforçadas e chapas em AÇO ZINCADO, molas super-reforçadas e sistema antidesgaste, falsa testa, contratesta e parafusos em AÇO INOX 304, lingueta em ZAMAC e componentes superdimensionados com tratamento individual anticorrosão. Compatível com a linha de Maçanetas e Guarnições IMAB e 4 opções de cilindros :

- * 3000 LATÃO
- * 3000 ZAMAC
- * 3800 TECNOPONTO
- * 2500 TECNOPONTO

DESCRIÇÃO TÉCNICA

IMAB 1700: Fechadura de Embutir para portas de bater, de madeira ou metálicas, broca de 55 mm (tipo IV), distância entre os eixos da maçaneta e cilindro de 70 mm, chapa testa de 195 mm x 22 mm com canto reto ou arredondado e trinco em ZAMAC com sistema simplificado de reversão. Recolhimento através da chave e o desbloqueio da chave funciona, mesmo, com outra inserida no lado oposto.



Fechadura 1750



Fechadura 1851 Interna

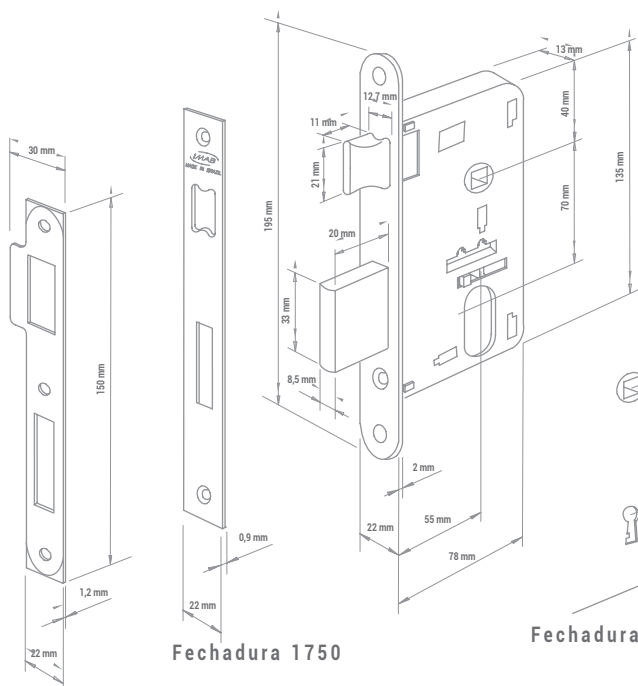


Fechadura 1952 Banheiro

FECHADURAS IMAB	1750 EXT	1851 INT	1952 BAN
NORMA ABNT 14913 /TIPO	TIPO IV	TIPO IV	TIPO IV
Distância de Broca x Eixos	55 x 70 mm	55 x 70 mm	55 x 70 mm
Tamanho da Chapa Testa	195 x 22 mm	195 x 22 mm	195 x 22 mm
Guarnição	-	-	-
Material Trinco	Zamac	Zamac	Zamac
Material Lingueta	Zamac	Zamac	Zamac
Material Chapa Testa	Aço Zincado	Aço Zincado	Aço Zincado
Material Contratesta / Falsa Testa	Inox	Inox	Inox
Acionamento do Trinco pela Chave	Sim	Não	Não
Ext / Int / Ban	Ext	Int	Ban

CILINDRO/CHAVE

	CANTO	CÓDIGOS	CÓDIGOS	CÓDIGOS
CIL. 3000 LAT	RETO	EZ1750000	-	-
	RED	ER1750000	-	-
CIL. 3000 ZAMAC	RETO	EZ1750K00	-	-
	RED	ER1750K00	-	-
CIL. 3000 70 mm ZAMAC	RETO	EZ1750K04		
	RED	ER1750K04		
CIL. 3800 LAT	RETO	EZ1750L00	-	-
	RED	ER1750L00	-	-
CIL. 3000 70 mm LAT	RETO	EZ1750Z00	-	-
	RED	ER1750Z00	-	-
CHAVE GORGE	RETO	-	IZ1851000	-
	RED	-	IR1851000	-
TRANQUETA / CHAVE EMERGÊNCIA	RETO	-	-	BZ1952000
	RED	-	-	BR1952000



Fechadura 1750

Fechadura 1851

Fechadura 1952

Fechadura 1710

EXTERNA (CILINDRO), INTERNA (CHAVE TIPO GORGE) e BANHEIRO (TRANQUETA)

As fechaduras IMAB 1710 apresentam segurança, funcionalidade mecânica, qualidade, robustez, ótimo custo-benefício e alta durabilidade. Trinco rolete em LATÃO, estruturas tipo monobloco reforçadas e chapas em AÇO ZINCADO, molas super-reforçadas e sistema antidesgaste, falsa testa, contratesta e parafusos em AÇO INOX 304, lingueta em ZAMAC e componentes superdimensionados com tratamento individual anticorrosão. Compatível com a linha de Maçanetas e Guarnições IMAB e 3 opções de cilindros :

- * 3000 LATÃO
- * 3000 ZAMAC
- * 3800 TECNOPONTO

DESCRIÇÃO TÉCNICA

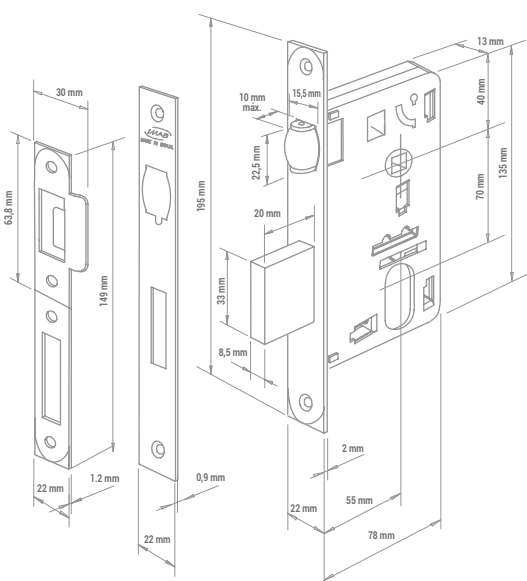
IMAB 1710: Fechadura Rolete de embutir para portas de bater ou pivotantes, de madeira ou metálicas, broca de 55 mm (tipo IV), distância entre os eixos da maçaneta e cilindro de 70 mm, chapa testa de 195 mm x 22 mm com canto reto ou arredondado e trinco rolete em LATÃO. Recolhimento através da chave e sistema de regulagem da posição via parafuso na parte frontal com acesso disponível, também após a instalação, e o desbloqueio da chave funciona, mesmo, com outra inserida no lado oposto.


Fechadura 1710 Externa

Fechadura 1710 Interna

Fechadura 1710 Banheiro

ENT 081

ENT 077


FECHADURAS IMAB	1710 EXT ENT 077	1710 EXT ENT 081	1710 INT ENT 077	1710 INT ENT 081	1710 BAN TRA 077	1710 BAN TRA 081
NORMA ABNT 14913 / TIPO IV	TIPO IV	TIPO IV	TIPO IV	TIPO IV	TIPO IV	TIPO IV
Distância de Broca x Eixos	55 x 70 mm	55 x 70 mm	55 x 70 mm	55 x 70 mm	55 x 70 mm	55 x 70 mm
Tamanho da Chapa Testa	195 x 22 mm	195 x 22 mm	195 x 22 mm	195 x 22 mm	195 x 22 mm	195 x 22 mm
Guarnição	77	81	77	81	77	81
Material Trinco	Rolete Latão	Rolete Latão	Rolete Latão	Rolete Latão	Rolete Latão	Rolete Latão
Material Lingueta	Zamac	Zamac	Zamac	Zamac	Zamac	Zamac
Material Chapa Testa	Aço Zincado	Aço Zincado	Aço Zincado	Aço Zincado	Aço Zincado	Aço Zincado
Material Contratesta / Falsa Testa	Inox	Inox	Inox	Inox	Inox	Inox
Acionamento do Trinco pela Chave	Sim	Sim	Sim	Sim	Não	Não
Ext / Int / Ban	Ext	Ext	Int	Int	Ban	Ban

CILINDRO/CHAVE

	CANTO	CÓDIGOS			
CIL. 3000 LAT	RETO	EZ1710G10	EZ1710G20		
	RED	ER1710G10	ER1710G20		
CIL. 3000 ZAMAC	RETO	EZ1710G10K	EZ1710G20K		
	RED	ER1710G10K	ER1710G20K		
CIL. 3800 LAT	RETO	EZ1710G18	EZ1710G28		
	RED	ER1710G18	ER1710G28		
CIL. 3000 70 mm LAT	RETO	EZ1710GA0	EZ1710GB0		
	RED	ER1710GA0	ER1710GB0		
CHAVE GORGE	RETO		IZ1710G40	IZ1710G50	
	RED		IR1710G40	IR1710G50	
TRANQUETA/ CHAVE EMERGÊNCIA	RETO				BZ1710G70 BZ1710G80
	RED				BR1710G70 BR1710G80

Fechadura Auxiliar

1266 / 1281

DESCRIÇÃO TÉCNICA

Fechadura auxiliar com características funcionais da linha 1750, para portas de madeira, aço ou alumínio, com espessura de 30 a 40 mm e broca de 55 mm. Possui caixa da fechadura em chapa reforçada de AÇO ZINCADO contra corrosão, chapa testa e contratesta em LATÃO MACIÇO, lingueta em ZAMAC NIQUELADO e parafusos de fixação em AÇO INOX. Disponível avulsa ou com segredos igualados, podendo formar conjunto com a fechadura 1750. Fechadura externa cilindro linha 3000 monoblococo cinco pinos, em LATÃO com 3 chaves ou em ZAMAC com 2 chaves.



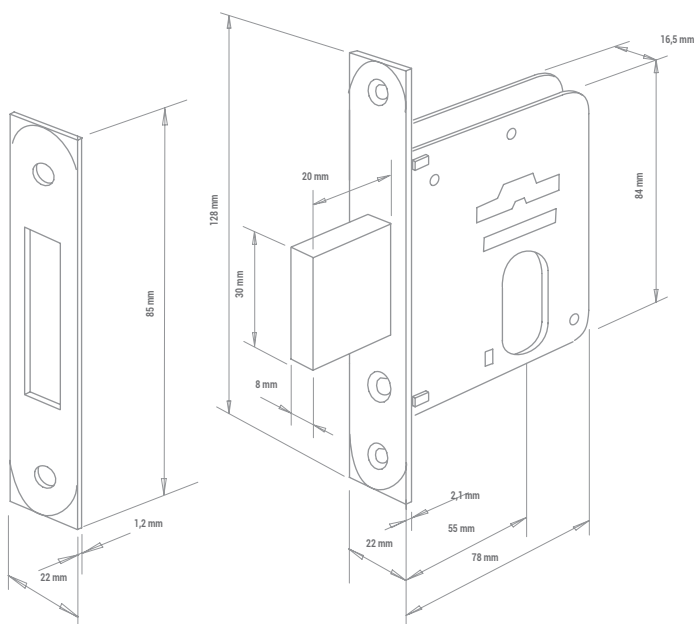
**Fechadura
1266**



**Fechadura
1281**

FECHADURAS IMAB	1266	1281
Distância de Broca	55	55
Tamanho da Chapa Testa	22 x 85	22 x 85
Guarnição	66	81
Material Lingueta	Zamac	Zamac
Material Chapa Testa	Latão	Latão
Material Contratesta	Latão	Latão
Ext / Int / Ban	Ext	Ext
Cilindro	Latão / Zamac	Latão / Zamac

	CANTO	CÓDIGOS	CÓDIGOS
CIL. 3000 LAT	RETO	FA1266E30	FA1281E30-
	RED	FA1266E30R	FA1281E30R-
CIL. 3000 ZAMAC	RETO	FA1266K30	-FA1281K30
	RED	FA1266K30R	-FA1281K30R



Padrão ABNT/NBR 14913 tipo I (broca 40 mm)

Fechadura 1400

EXTERNA

As fechaduras IMAB 1400 apresentam segurança, funcionalidade mecânica, qualidade, robustez, ótimo custo-benefício e alta durabilidade. Estruturas tipo monobloco reforçadas e chapas em AÇO ZINCADO, componentes superdimensionados com tratamento individual anticorrosão, molas super-reforçadas e sistema antidesgaste, lingueta em ZAMAC, chapa testa e contratesta são em AÇO INOX e os parafusos em AÇO INOX. Compatível com a linha de Maçanetas e Guarnições IMAB e 2 opções de cilindros:

* 3000 LATÃO

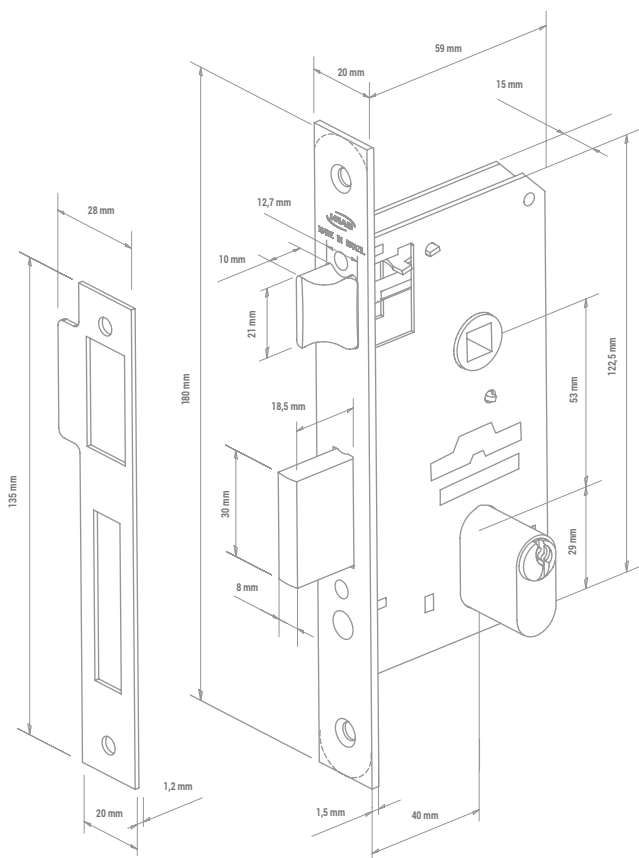
* 3000 ZAMAC

DESCRIÇÃO TÉCNICA

IMAB 1400: Fechadura de embutir para portas de bater, de madeira ou metálicas, broca de 40 mm (tipo I), distância entre os eixos da maçaneta e cilindro de 53 mm, chapa testa em AÇO INOX de 180 mm x 20 mm com canto reto ou arredondado e trinco em ZAMAC com sistema simplificado de reversão. Recolhimento através da chave e o desbloqueio da chave funciona, mesmo, com outra inserida no lado oposto.



Fechadura 1400



FECHADURAS IMAB		EXT 1400
NORMA ABNT NBR 14913 / TIPO I		TIPO I
Distância de Broca x Eixos		40 x 53 mm
Tamanho da Chapa Testa		180 x 20 mm
Guarnição		-
Material Trinco		Zamac
Material Lingueta		Zamac
Material Chapa Testa		Inox
Material Contratesta / Falsa Testa		Inox
Acionamento do Trinco pela Chave		Sim
Ext / Int / Ban		Ext
CILINDRO/CHAVE		
	CANTO	CÓDIGOS
CIL. 3000 LAT	RETO	EZ1400X20
	RED	ER1400X20
CIL. 3000 Zamac	RETO	EZ1400KX2
	RED	ER1400KX2
CIL. 3800 LAT	RETO	EZ1400LX2
	RED	ER1400LX2
CIL. 3000 70 mm LAT	RETO	EZ1400X20
	RED	ER1400X20

Fechadura 1300

EXTERNA (CILINDRO), INTERNA (CHAVE TIPO GORGE) e BANHEIRO (TRANQUETA)

As fechaduras IMAB 1300 apresentam segurança, funcionalidade mecânica, qualidade, robustez, ótimo custo-benefício e alta durabilidade. Estruturas tipo monobloco reforçadas e chapas em AÇO ZINCADO, componentes superdimensionados com tratamento individual anticorrosão, molas super-reforçadas e sistema antidesgaste, lingueta em ZAMAC, falsa testa, contratesta e parafusos em AÇO INOX. Compatível com a linha de Maçanetas e Guarnições IMAB e com o cilindro 3000 ZAMAC.

DESCRIÇÃO TÉCNICA

IMAB 1300: Fechadura de embutir para portas de bater, de madeira ou metálicas, broca de 40 mm (tipo I), distância entre os eixos da maçaneta e cilindro de 53 mm, falsa testa em AÇO INOX com 180 mm x 20 mm com canto reto ou arredondado e trinco em ZAMAC com sistema simplificado de reversão. Recolhimento através da chave e o desbloqueio da chave funciona, mesmo, com outra inserida no lado oposto.



Fechadura 1300 Externa



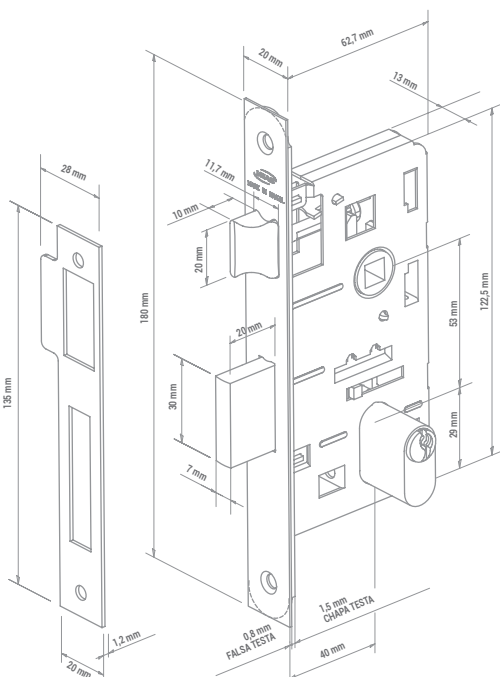
Fechadura 1300 Interna



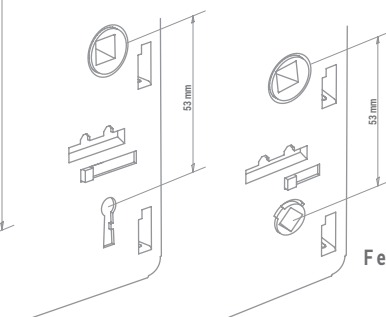
Fechadura 1300 Banheiro

FECHADURAS IMAB	EXT 1300	INT 1300	BAN 1300
NORMA ABNT NBR 14913 / TIPO I	TIPO I	TIPO I	TIPO I
Distância de Broca x Eixos	40 x 53 mm	40 x 53 mm	40 x 53 mm
Tamanho da Falsa Testa	180 x 20 mm	180 x 20 mm	180 x 20 mm
Guarnição	-	-	-
Material Trinco	Zamac	Zamac	Zamac
Material Lingueta	Zamac	Zamac	Zamac
Material Chapa Testa	Aço Zincado	Aço Zincado	Aço Zincado
Material Contratesta / Falsa Testa	Inox	Inox	Inox
Acionamento do Trinco pela Chave	Sim	Não	Não
Ext / Int / Ban	Ext	Int / Ban	Ban

CILINDRO/CHAVE				
	CANTO	CÓDIGOS	CÓDIGOS	CÓDIGOS
CIL. 3000 LAT	RETO	EZ1300000	-	-
	RED	ER1300000	-	-
CIL. 3000 ZAMAC	RETO	EZ1300K00	-	-
	RED	ER1300K00	-	-
CIL. 3800 LAT	RETO	EZ1300L00	-	-
	RED	ER1300L00	-	-
CIL. 3000 70 mm LAT	RETO	EZ1300Z00	-	-
	RED	ER1300Z00	-	-
CHAVE GORGE	RETO	-	IZ1300000	-
	RED	-	IR1300000	-
CHAVE EMERGÊNCIA	RETO	-	-	BZ1300000
	RED	-	-	BR1300000



Fechadura 1300E



Fechadura 1300B

Fechadura 1300I

Fechadura Auxiliar 2000 / 2200

FECHADURA AUXILIAR TECNOPONTO 2000/2200

Fechadura auxiliar com broca de 40 mm, compacta, porém robusta. Com chapa testa e contratesta em LATÃO ou INOX, caixa em AÇO ESTAMPADO ZINCADO blindada, e lingueta e mecanismo interno em ZAMAC NIQUELADO, para maior proteção contra corrosão. O cilindro embutido possui tecnologia IMAB TECNOPONTO, com três pontos de atuação dos pinos segredo sobre a chave, dificultando a ação de micha, gazua ou outro tipo de violação. Pinos segredo em AÇO INOX, garantindo maior resistência ao desgaste e maior durabilidade. A fechadura acompanha 5 chaves TECNOPONTO numeradas com código. Disponível individualmente (2000) e em dupla (2200), com o mesmo segredo.



Fechadura 2000 E20



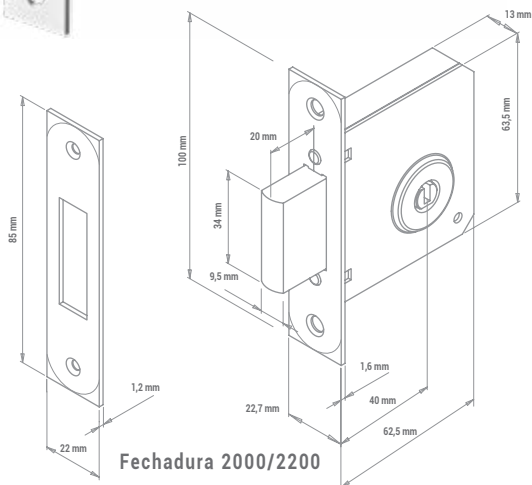
Fechadura 2000 J50



Fechadura 2200 E22



Fechadura 2200 J52



Fechadura 2000/2200

tecnoponto

FECHADURAS IMAB	2000 E20	2200 E22	2000 J50	2200 J52
Distância de Broca	40 mm	40 mm	40 mm	40 mm
Tamanho da Chapa Testa	22 x 85 mm	22 x 85 mm	22 x 85 mm	22 x 85 mm
Guarnição	66	66	81	81
Material Lingueta	Zamac	Zamac	Zamac	Zamac
Material Chapa Testa	Inox	Inox	Inox	Inox
Material Contratesta	Inox	Inox	Inox	Inox
Ext / Int / Ban	Ext	Ext	Ext	Ext
Cilindro	Zamac	Zamac	Zamac	Zamac

CANTO	2000 E20	2200 E22	2000 J50	2200 J52
RETO	FA2000E20	FA2200E22	FA2000J50	FA2200J52
RED	FA2000E20R	FA2200E22R	FA2000J50R	FA2200J52R

* Demais guarnições e cilindros consultar equipe

Fechadura

1600 | 1610

FECHADURA 1600 - EXTERNA (CILINDRO) - PERFIS ESTREITOS

MELHOR DESEMPENHO E QUALIDADE DE SUA CATEGORIA

As fechaduras IMAB 1600 apresentam segurança, funcionalidade mecânica, qualidade, robustez, ótimo custo-benefício e alta durabilidade. Caixa em chapa de AÇO ZINCADO, componentes internos em AÇO e ZAMAC protegidos contra corrosão, chapa testa e contratesta em AÇO INOX. Compatível com a linha de Maçanetas e Espelho 049 IMAB e 2 opções de cilindros:

- * 3000 (LATÃO)
- * 3000 (ZAMAC)

DESCRIÇÃO TÉCNICA

IMAB 1600: Fechadura de embutir para portas de bater, de madeira ou metálicas, espessura da porta de 25 mm a 40 mm, broca de 22 mm (perfis estreitos) e lingueta e trinco com sistema simplificado de reversão em ZAMAC NIQUELADO.

FECHADURA 1610 - EXTERNA (CILINDRO) - PERFIS ESTREITOS

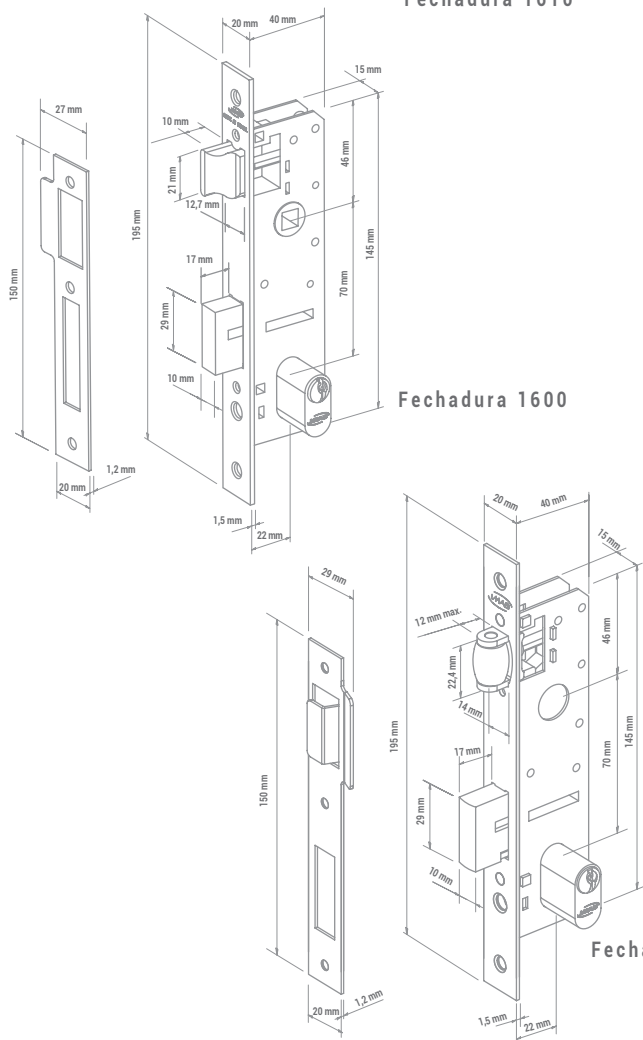
MELHOR DESEMPENHO E QUALIDADE DE SUA CATEGORIA

As fechaduras IMAB 1610 apresentam segurança, funcionalidade mecânica, qualidade, robustez, ótimo custo-benefício e alta durabilidade. Caixa em chapa de AÇO ZINCADO, componentes internos em AÇO e ZAMAC protegidos contra corrosão, chapa testa e contratesta em AÇO INOX, lingueta em ZAMAC NIQUELADO e rolete em LATÃO tipo barril, funcionamento com menor atrito. Compatível com a linha de Puxadores IMAB e 2 opções de cilindros:

- * 3000 (LATÃO)
- * 3000 (ZAMAC)

DESCRIÇÃO TÉCNICA

IMAB 1610: Fechadura Rolete de embutir para portas de bater ou pivotantes, de madeira ou metálicas, espessura da porta de 25 mm a 40 mm, broca de 22 mm (perfis estreitos), opção direita ou esquerda (conforme contratesta), trinco rolete com regulagem frontal permite a abertura e fechamento da porta pelo rolete. Sistema de recolhimento do rolete pela chave.


Fechadura 1600
Fechadura 1610

Fechadura 1600
Fechadura 1610

FECHADURAS IMAB	EZ1600	EZ1610
NORMA 14913 / TIPO VIII	TIPO VIII	TIPO VIII
Distância de Broca x Eixos	22 x 70 mm	22 x 70 mm
Tamanho da Chapa Testa	195 x 20 mm	195 x 20 mm
Guarnição	ESP 49	ENT 61
Material Trinco	Zamac	Rolete Latão
Material Lingueta	Zamac	Zamac
Material Chapa Testa	Inox	Inox
Material Contratesta / Falsa Testa	Inox	Inox
Acionamento do Trinco pela Chave	Sim	Sim
Ext / Int / Ban	Ext	Ext
CILINDRO/CHAVE		
	CANTO	CÓDIGOS
CIL. 3000 LAT	RETO	EZ1600000 EZ1610000
CIL. 3000 ZAMAC	RETO	EZ1600K00 EZ1610K00
CIL. 3800 LAT	RETO	EZ1600L00 EZ1610L00
CIL. 3000 70 mm LAT	RETO	EZ1600Z00 EZ1610Z00

Fechadura Trava Rolete 2700

FECHADURAS IMAB 2787/2791

AUXILIAR

As fechaduras IMAB 2700 são compactas e apresentam segurança, funcionalidade mecânica, qualidade e robustez. Chapa testa e contratesta em AÇO INOX, caixa em AÇO ESTAMPADO ZINCADO blindada (maior proteção contra corrosão, poeira e resíduos de madeira), lingueta cromada em ZAMAC, mecanismo interno em AÇO e ZAMAC com acabamento zincado contra corrosão, rolete barril em LATÃO CROMADO e Cilindro 3000 ZAMAC.

DESCRIÇÃO TÉCNICA

IMAB 2700: Fechadura Rolete de embutir para portas de bater ou pivotantes, de madeira ou metálicas. Com função integrada acionada pelo cilindro, fechamento e trancamento em um único produto, Espessura de porta de 25 mm a 40 mm e broca de 45mm.



Fechadura 2787

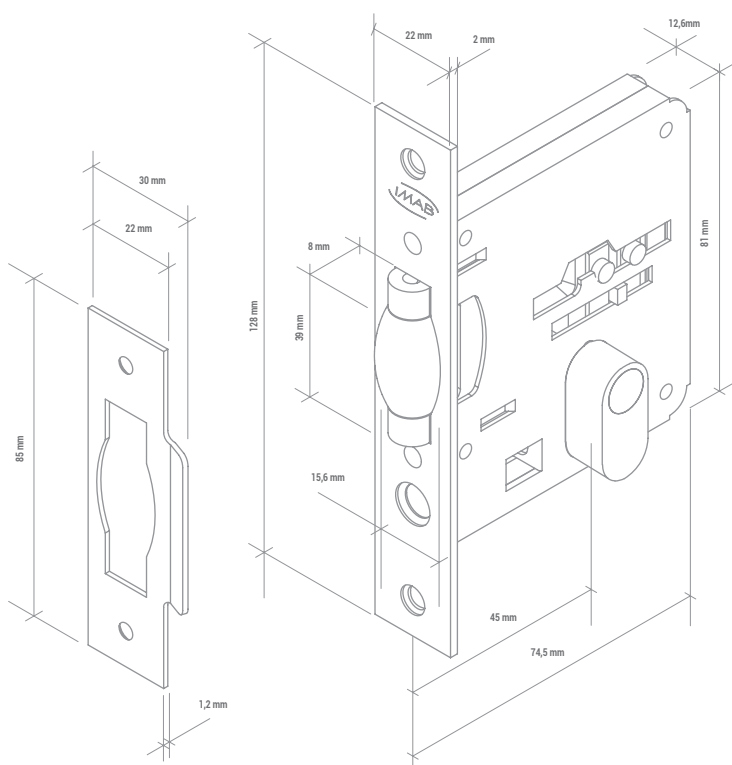


Fechadura 2791

FECHADURAS IMAB	2787	2791
NORMA 14913	-	-
Distância de Broca x Eixos	45 mm	45 mm
Tamanho da Chapa Testa	128 x 22 mm	128 x 22 mm
Guarnição	ENT 77 81 87 91	ENT 77 81 87 91
Material Trinco	-	-
Material Lingueta	Rolete Latão	Rolete Latão
Material Chapa Testa	Inox	Inox
Material Contratesta / Falsa Testa	Inox	Inox
Acionamento do Trinco pela Chave	Não	Não
Ext / Int / Ban	Ext	Ext

	CILINDRO/CHAVE		
	CANTO	CÓDIGOS	
CIL. 3000 LATÃO	RETO	FA2787E30	FA2791E30
CIL. 3000 ZAMAC	RETO	FA2787K30	FA2791K30

* Demais guarnições e cilindros consultar equipe



Fechadura

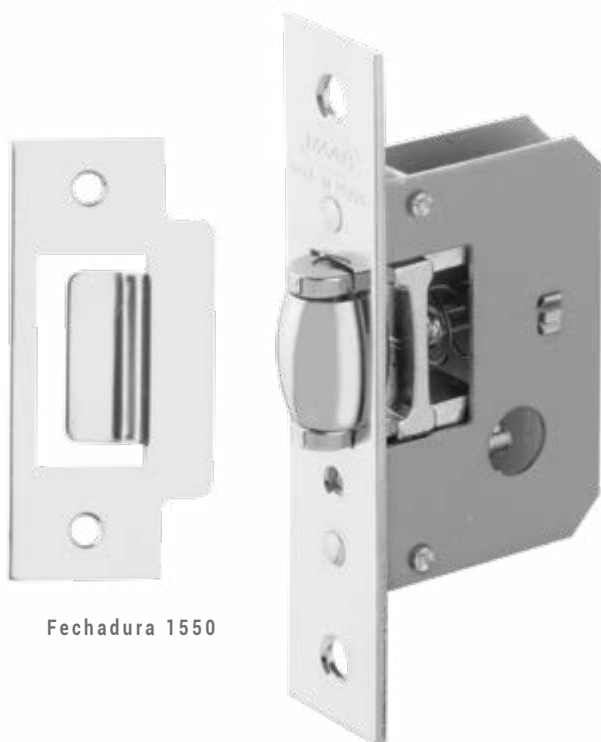
ROLETE 1550

AUXILIAR

As fechaduras IMAB 1550 são compactas e ideais para perfis estreitos. Chapa testa e contratesta em AÇO INOX. Permite a abertura e fechamento da porta pelo rolete.

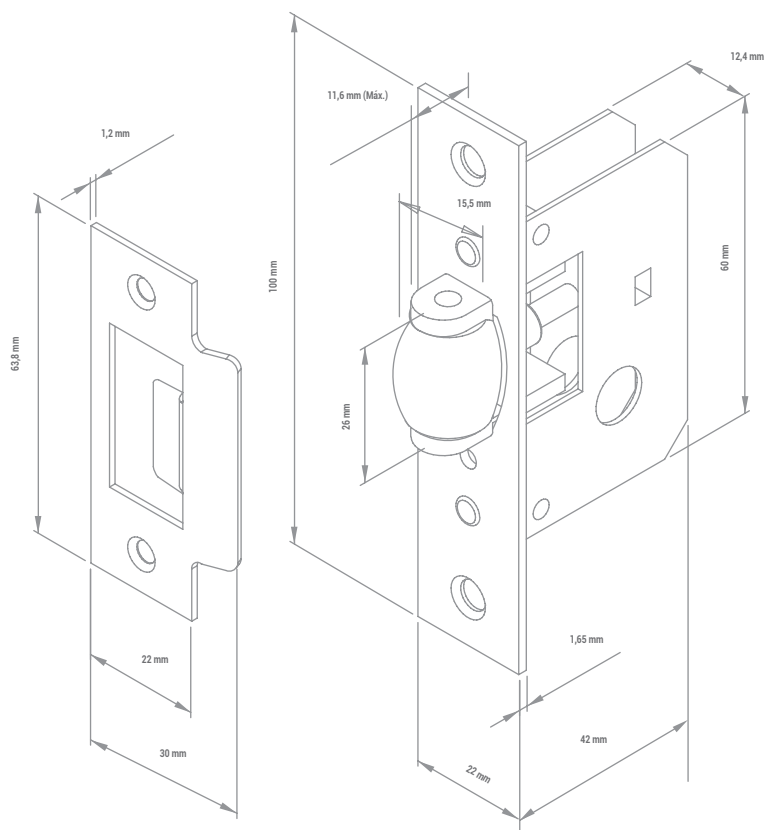
DESCRIÇÃO TÉCNICA

IMAB 1550: Fechadura Rolete de embutir para portas de bater ou pivotantes, de madeira ou metálicas. Trinco rolete em formato barril, que diminui o atrito, com acabamento cromado para maior durabilidade. Regulagem frontal. Permite a instalação para portas em ambos os sentidos.



Fechadura 1550

FECHADURAS IMAB	EXT 1550
Material Trinco	Rolete Latão
Material Chapa Testa	Inox
Material Contratesta	Inox
Acionamento do Trinco pela Chave	Não
ACABAMENTOS	CÓDIGOS
CR	FA 1550000CR00
CA	FA 1550000CA00



Fechadura Lingueta Expansiva

2400 COM BROCA 40MM E 55MM

FECHADURA LINGUETA EXPANSIVA 2469/2441

Fechadura auxiliar com lingueta conjugada expansiva com dupla trava, ideal para portas de correr ou de bater, com espessura de 25 a 35 mm e brocas de 40 e 55 mm. Com caixa de profundidade de 59mm e 74mm e caixa da fechadura blindada ZINCADA, propicia maior proteção contra corrosão, poeira e resíduos de madeira. A chapa testa e a contratesta são produzidas em AÇO INOX, a lingueta e o mecanismo da trava são em AÇO ESTAMPADO super-reforçado, com acabamento cromado, o mecanismo interno também é produzido com proteção zincada contra corrosão.

Cilindro linha 3000 monobloco em ZAMAC, com 2 chaves níqueladas de LATÃO.

FECHADURA LINGUETA EXPANSIVA 2400 BANHEIRO

Fechadura auxiliar com lingueta conjugada expansiva com dupla trava, ideal para portas de correr ou de bater, com espessura de 25 a 35 mm e broca de 40 e 55 mm. Com caixa de profundidade de 59mm e 74mm e caixa da fechadura blindada ZINCADA, propicia maior proteção contra corrosão, poeira, e resíduos de madeira. A chapa testa e a contratesta são produzidas em AÇO INOX, a lingueta e o mecanismo da trava são em AÇO ESTAMPADO super-reforçado, com acabamento cromado, o mecanismo interno também é produzido com proteção zincada contra corrosão. O acionador é do tipo tranqueta, em ZAMAC, com opção de utilização de chave de emergência, pelo lado externo.



Fechadura 2469



Fechadura 2441



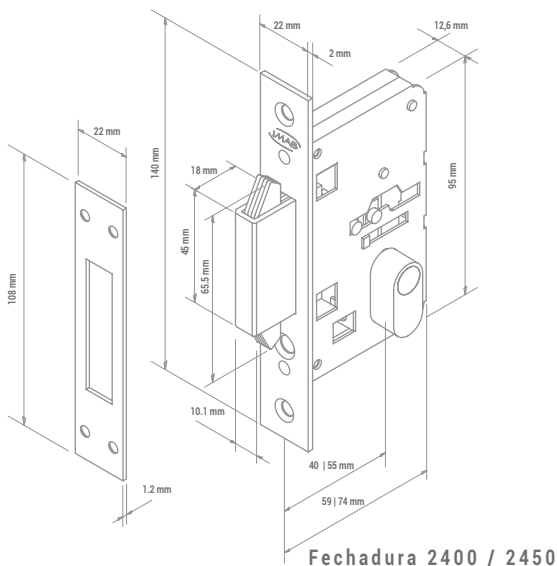
Fechadura 2469 B



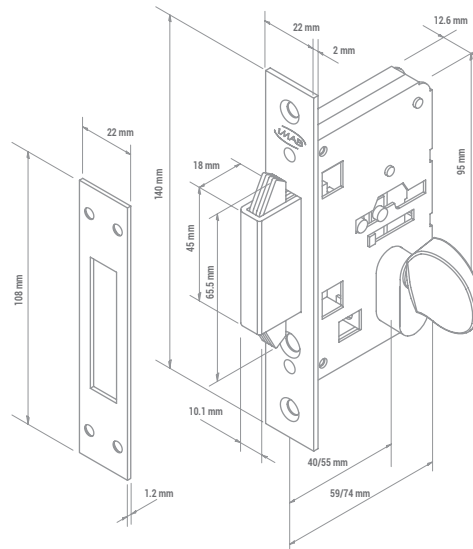
Fechadura 2441 B

FECHADURAS IMAB	2400	2400 B	2450	2450 B
Distância de Broca x Eixos	40 mm	40 mm	55 mm	55 mm
Tamanho da Falsa Testa	140 x 22 mm	140 x 22 mm	140 x 22 mm	140 x 22 mm
Guarnição	ENT 41 69	ENT 41 69	ENT 41 69	ENT 41 69
Material Trinco	-	-	-	-
Material Lingueta	Aço	Aço	Aço	Aço
Material Chapa Testa	Inox	Inox	Inox	Inox
Material Contratesta / Falsa Testa	Inox	Inox	Inox	Inox
Acionamento do Trinco pela Chave	Não	Não	Não	Não
Ext / Int / Ban	Ext	Ban	Ext	Ban

CILINDRO/CHAVE	2400		2450
	Broca de 40mm		Broca de 55mm
	CANTO	CÓDIGOS	CÓDIGOS
CIL. 3000 LAT	RETO	FA2441030XP00	FA2441030XP05
CIL. 3000 ZAMAC	RETO	FA2441K30XP00	FA2441K30XP05
CIL. 3800 LAT	RETO	FA2441E38XP00	FA2441E38XP05
CIL. 3000 70 mm LAT	RETO	FA2441O40XP00	FA2441O40XP05
CHAVE EMERGÊNCIA	RETO	FA2441B32XP00	FA2441B32XP05



Fechadura 2400 / 2450



Fechadura 2400/2450 Banheiro

Fechadura Puxador Frontal

2 4 6 7 | 2 4 6 8

AUXILIAR

As fechaduras IMAB 2467 e 2468 apresentam segurança, funcionalidade mecânica, alta resistência, qualidade e robustez. Chapa testa, contratesta e os parafusos de fixação em AÇO INOX 304, concha frontal em AÇO INOX, estruturas reforçadas, chapas em AÇO ZINCADO, componentes superdimensionados tratados individualmente contra a corrosão, lingueta em AÇO CROMADO expansível na segunda volta do cilindro ou acionador. As conchas possuem diversos formatos e podem ser substituídas ou combinadas por outras conchas ou puxadores. Compatível com cilindro 3600.

DESCRIÇÃO TÉCNICA

IMAB 2467 | 2468: Fechadura de embutir auxiliar para portas de correr ou de bater, de madeira ou metálicas, com broca de 40 mm e chapa testa de 240mm x 22mm com cantos reto ou arredondado, fechadura puxador frontal. Trancamento através da lingueta expansiva. Puxador tipo Concha-Tranqueta para acionamento.



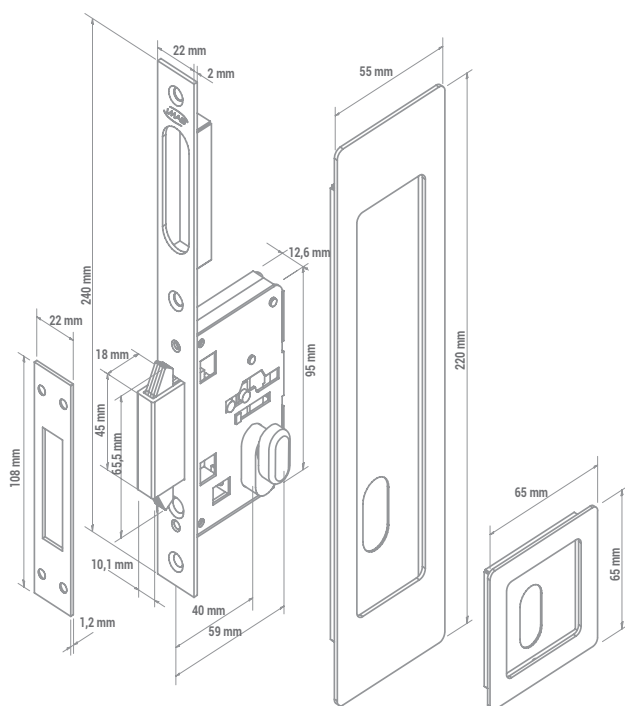
Fechadura 2468



Fechadura 2467

FECHADURAS IMAB	2467	2468
Distância de Broca	40 mm	40 mm
Tamanho da Chapa Testa	22 x 108 mm	22 x 108 mm
Guarnição	Concha 167	Concha 168
Material Lingueta	Inox	Inox
Material Chapa Testa	Inox	Inox
Material Contratesta	Inox	Inox
Cilindro	Latão	Latão
	2467	2468
XP	FA2467K36XP00	FA2468K36XP00
XE	FA2467K36XE00	FA2468K36XE00

* Demais guarnições e cilindros consultar equipe



Fechadura 2468

Fechadura 2467

Fechadura Auxiliar 1161

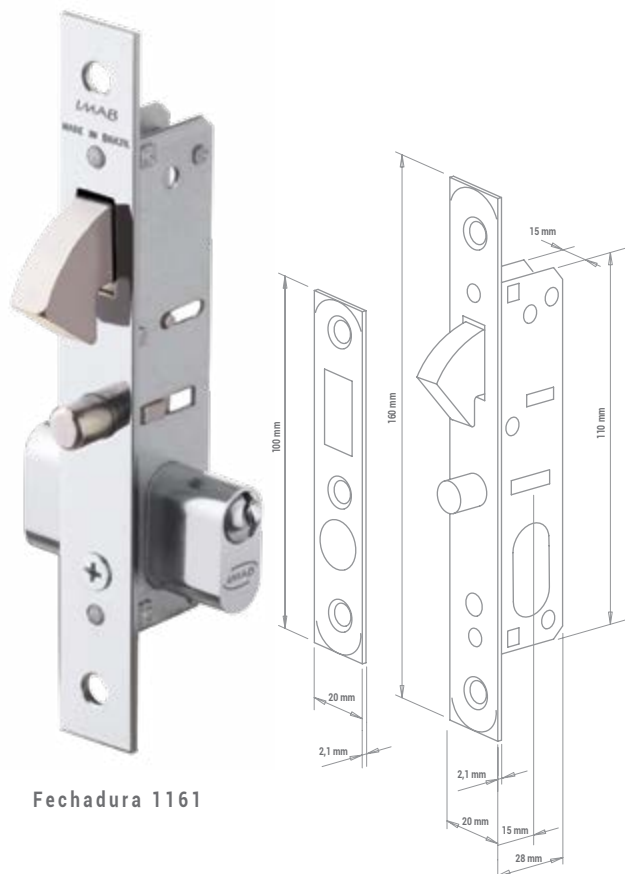
As fechaduras IMAB 1161 apresentam segurança, funcionalidade mecânica, qualidade, robustez, ótimo custo benefício e alta durabilidade. Caixa em chapa de AÇO ZINCADO, componentes internos em AÇO e ZAMAC protegidos contra corrosão, chapa testa e contra testa em AÇO INOX. Compatível com a guarnição IMAB 061 e 2 opções de cilindro:

* Cilindro 3000 (LATÃO)

* Cilindro 3000 (ZAMAC)

DESCRIÇÃO TÉCNICA

IMAB 1161: Fechadura bico de papagaio para portas de correr em alumínio ou aço com espessura de 25 a 40 mm e distância de broca 15mm para perfil estreito. Caixa da fechadura em AÇO ESTAMPADO ZINCADO, mecanismo interno em AÇO e ZAMAC, protegidos contra corrosão. Chapa testa e contratesta em INOX, lingueta e pino guia em ZAMAC NIQUELADO, sistema de segurança retrátil que evita quebra e danos ao batente e parafusos de fixação em INOX. Fechadura com cilindro linha 3000 monobloco 5 pinos, em LATÃO com 3 chaves ou em ZAMAC com 2 chaves.



Fechadura 1161

FECHADURAS IMAB		EXT 1161
Distância de Broca x Eixos		15 mm
Tamanho da Chapa Testa		160 x 20 mm
Guarnição		ENT 61
Material Trinco		-
Material Lingueta		Zamac
Material Chapa Testa		Inox
Material Contratesta / Falsa Testa		Inox
Acionamento do Trinco pela Chave		Não
Ext / Int / Ban		Ext
CILINDRO/CHAVE		
	CANTO	CÓDIGOS
CIL. 3000 LAT	RETO	FA1161E30
	RED	FA1161E30R
CIL. 3000 ZAMAC	RETO	FA1161K30
	RED	FA1161K30R

* Para demais guarnições e cilindros, consultar a equipe

Fechadura Auxiliar 2161

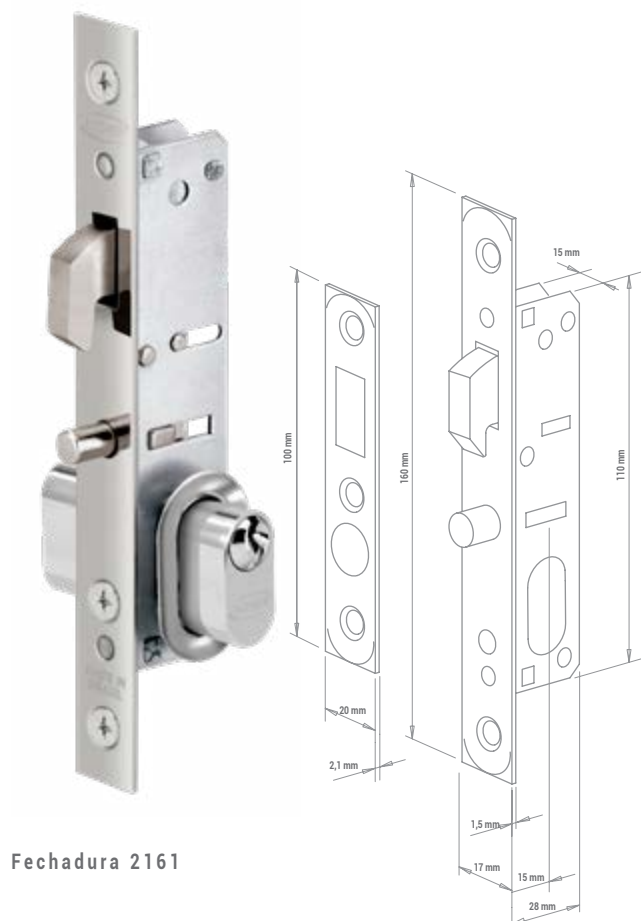
As fechaduras IMAB 2161 apresentam segurança, funcionalidade mecânica, qualidade, robustez, ótimo custo benefício e alta durabilidade. Caixa em chapa de AÇO ZINCADO, componentes internos em AÇO e ZAMAC protegidos contra corrosão, chapa testa e contra testa em AÇO INOX. Compatível com a guarnição IMAB 061 e 2 opções de cilindro.

* Cilindro 3000 (LATÃO)

* Cilindro 3000 (ZAMAC)

DESCRIÇÃO TÉCNICA

IMAB 2161: Fechadura bico de papagaio para portas de correr em alumínio ou aço com espessura de 20 a 40 mm e distância de broca com 15mm para perfil estreito. Caixa da fechadura em AÇO ESTAMPADO ZINCADO, mecanismo interno em AÇO e ZAMAC protegidos contra corrosão, chapa testa e contratesta em INOX, lingueta e pino guia em ZAMAC NIQUELADO, sistema de segurança retrátil que evita quebra e danos ao batente e parafusos de fixação em INOX. Fechadura com cilindro linha 3000 monobloco 5 pinos, em LATÃO com 3 chaves ou em ZAMAC com 2 chaves.



Fechadura 2161

FECHADURAS IMAB		EXT 1161
Distância de Broca x Eixos		15 mm
Tamanho da Chapa Testa		160 x 17 mm
Guarnição		ENT 61
Material Trinco		-
Material Lingueta		Zamac
Material Chapa Testa		Inox
Material Contratesta / Falsa Testa		Inox
Acionamento do Trinco pela Chave		Não
Ext / Int / Ban		Ext
CILINDRO/CHAVE		
	CANTO	CÓDIGOS
CIL. 3000 LAT	RETO	FA2161E30
	RED	FA2161E30R
CIL. 3000 ZAMAC	RETO	FA2161K30
	RED	FA2161L30R

* Para demais guarnições e cilindros, consultar a equipe

Fechadura Auxiliar

1052 | 1065

Fechadura tipo bico de papagaio para portas de correr, de madeira, alumínio ou aço, com espessura de 25 a 40 mm e broca de 29 mm. Caixa da fechadura em aço estampado zincado, com mecanismo interno em aço e zamak, protegidos contra corrosão. Chapa testa e contratesta em latão ou inox, lingueta e pino guia em zamak níquelado, com sistema de segurança retrátil, que evita quebra e danos ao batente. Parafusos de fixação em aço inox e latão. Fechadura 1065 com cilindro linha 3000 monobloco com 5 pinos em latão com 3 chaves, ou em zamak com 2 chaves. A fechadura 1052 tem chave bipartida e concha em latão.

DESCRIÇÃO TÉCNICA

IMAB 1052 | 1065: Fechadura bico de papagaio para portas de correr em alumínio ou aço com espessura de 25 a 40 mm e distância de broca 15 mm para perfil estreito. Caixa da fechadura em AÇO ESTAMPADO ZINCADO, mecanismo interno em AÇO e ZAMAC, protegidos contra corrosão. Chapa testa e contratesta em INOX, lingueta e pino guia em ZAMAC NIQUELADO, sistema de segurança retrátil que evita quebra e danos ao batente e parafusos de fixação em INOX. Fechadura com cilindro linha 3000 monobloco 5 pinos, em LATÃO com 3 chaves ou em ZAMAC com 2 chaves.



Fechadura 1052

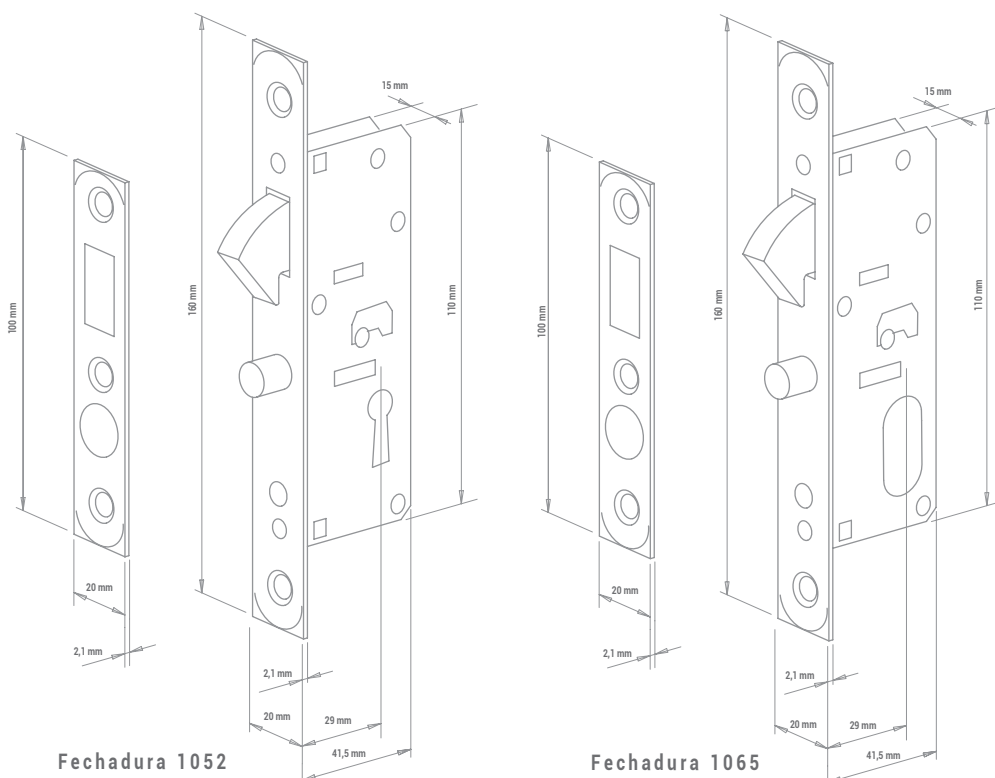


Fechadura 1065

FECHADURAS IMAB	1052	1065
Distância de Broca	29 mm	29 mm
Tamanho da Chapa Testa	160x 20 mm	160x 20 mm
Guarnição	CONCHA 152	ENT 65
Material Lingueta	Zamac	Zamac
Material Chapa Testa	Inox	Inox
Material Contratesta	Inox	Inox
EXT / INT / BAN	INT	EXT

COMPONENTE	CANTO	CÓDIGOS	CÓDIGOS
SEM FURO	RETO	FA1052631CR00	FA1065E30CR00
	REDONDO	FA1052631RCR00	FA1065E30RCR00
COM FURO	RETO	FA1052131CR00	FA1065K30CR00
	REDONDO	FA1052131RCR00	FA1065K30RCR00
SEM FURO	RETO	FA1052631CA00	FA1065E30CA00
	REDONDO	FA1052631RCA00	FA1065E30RCA00
COM FURO	RETO	FA1052131CA00	FA1065K30CA00
	REDONDO	FA1052131RCA00	FA1065K30RCA00

* Demais guarnições e cilindros consultar equipe



Fechadura 1052

Fechadura 1065

Fechadura Auxiliar

1352 / 1365 / 1366

DESCRIÇÃO TÉCNICA

Fechadura tipo bico de papagaio para portas de correr, de madeira, alumínio ou aço, com espessura de 25 a 40 mm e broca de 45 mm. Caixa da fechadura em AÇO ESTAMPADO ZINCADO, com mecanismo interno em AÇO e Zamac, protegidos contra corrosão. Chapa testa e contratesta em LATÃO ou INOX, lingueta e pino guia em Zamac NIQUELADO, com sistema de segurança retrátil, que evita quebra e danos ao batente. Parafusos de fixação em AÇO INOX e LATÃO. Fechadura 1365 e 1366 com cilindro linha 3000 monobloco 5 pinos, em LATÃO com 3 chaves, ou em Zamac com 2 chaves. A fechadura 1352, por sua vez, tem chave bipartida e concha em LATÃO.



Fechadura
1352



Fechadura
1365



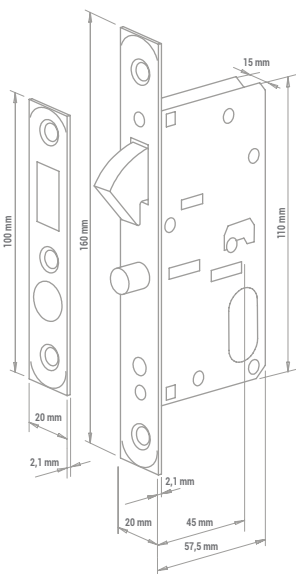
Fechadura
1366



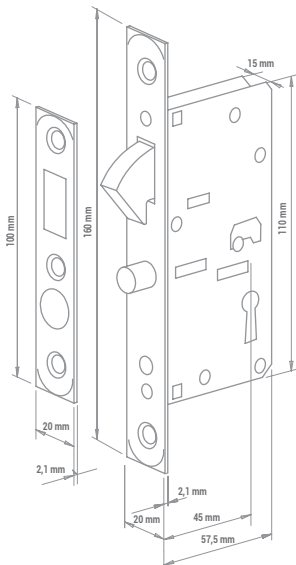
Fechadura
1366 B

FECHADURAS IMAB	1365	1366	1352	1366 B
Distância de Broca	45	45	45	45
Tamanho da Chapa Testa	20 x 100	20 x 100	20 x 100	20 x 100
Guarnição	65	66	CONCHA 152	66
Material Lingueta	Zamac	Zamac	Zamac	Zamac
Material Chapa Testa	Latão	Latão	Latão	Latão
Material Contratesta	Latão	Latão	Latão	Latão
Ext / Int / Ban	Ext	Ext	Int	Ban
Cilindro	Latão / Zamac	Latão / Zamac	-	-
Chave	Sim	Sim	Bi-partida	Tranqueta

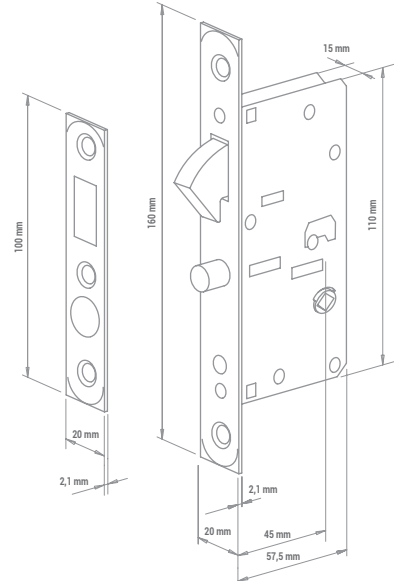
	CANTO	CÓDIGOS	CÓDIGOS	CÓDIGOS	CÓDIGOS
CIL. 3000 LAT	RETO	FA1365E30	FA1366E30	-	-
	RED	FA1365E30R	FA1366E30R	-	-
CIL. 3000 ZAMAC	RETO	FA1365K30	FA1366K30	-	-
	RED	FA1365K30R	FA1366K30R	-	-
CHAVE BIPARTIDA	RETO	-	-	FA1352I31	-
	RED	-	-	FA1352I31R	-
TRANQUETA	RETO	-	-	-	FA1366B32CR00
	RED	-	-	-	FA1366B32RCR00
TTRANQUETA	RETO	-	-	-	FA1366B32CA00
	RED	-	-	-	FA1366B32RCA00



Fechadura
1365 / 1366



Fechadura
1352



Fechadura
1366 B



FECHADURAS DIGITAIS



Fechadura Digital D100

Fechadura Inteligente de Última Geração



200 impressões digitais
150 senhas numéricas (4 a 9 dígitos)
200 tags de proximidade

A Fechadura D100 é um modelo de embutir, com trinco rolete ajustável e acionamento motorizado da lingueta. Ideal para uso com puxadores para arquitetura ou concha cava (não inclusos) em portas de bater ou pivotantes, de madeira, alumínio ou aço, com espessura de 35 a 60 mm. A fechadura mecânica D34, incluída no conjunto, excede as especificações da norma ABNT 14913 Tipo IV, Padrão Médio. Produzida em aço, proporciona alta resistência mecânica e maior proteção contra corrosão. A sobre testa em aço inox garante alta durabilidade e resistência. O trancamento e abertura são realizados através de motorização assim que acionados pelo comando digital, avançando ou retraindo a lingueta da fechadura. O acionamento da lingueta pode ser realizado manualmente através de tranqueta acionadora acoplada ao espelho interno.

Possui sensor magnético que detecta quando a porta está fechada, acionando automaticamente o trancamento motorizado.

Alimentada por baterias (4 pilhas Alcalinas AA), emite sinal sonoro e visual quando as mesmas estiverem fracas. Caso as pilhas se esgotem, a fechadura poderá ser aberta pela chave mecânica inclusa ou alimentada pela energia de conector micro USB (não incluso) para ser acionada pelos outros acessos disponíveis.

FUNÇÕES DA FECHADURA

- Teclado Retroiluminado Touch
- Leitor biométrico capacitivo com alta sensibilidade permitindo a leitura da impressão digital em 360°, inclusive de crianças e idosos
- Função Antiviolação emitindo alarme sonoro para tentativas de acesso malsucedidas
- Função Modo de Passagem permitindo programação da fechadura para permanecer aberta
- Função Senha Falsa para despistar curiosos
- Em caso de esgotamento das baterias, a fechadura poderá ser aberta pela chave mecânica inclusa
- Emite áudios de sinalização, completamente, em língua portuguesa (BR)
- Disponíveis nos acabamentos preto e prata
- Acompanha 3 tags de proximidade e 2 chaves mecânicas
- Função Privacidade bloqueando o acesso pelo lado externo. Quando acionado pelo lado interno, somente o administrador através do aplicativo via Bluetooth ou o usuário com a chave mecânica poderá obter acesso

D100



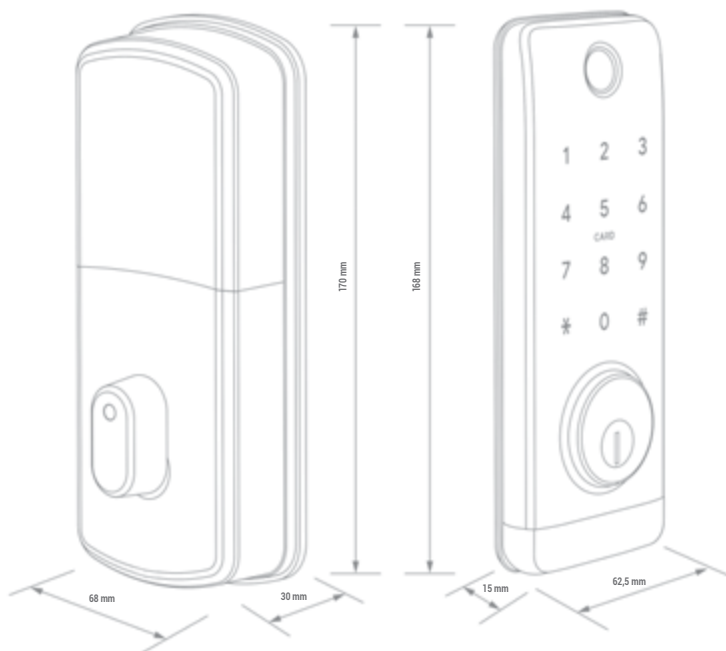
FUNÇÕES DO APLICATIVO

- Permite configuração e gestão total da fechadura e seus acessos
- Fácil configuração por Bluetooth entre smartphones e fechadura, não necessitando de outros dispositivos
- Através do aplicativo via Gateway, é possível receber notificações de acessos à fechadura, em tempo real, enviadas para o smartphone cadastrado
- Visualização dos registros de acessos
- Possibilita programação para acessos permanentes, personalizados (data e horário) ou um único acesso, tanto para digitais, biométricos, tags e senhas
- Temporização do trancamento da fechadura
- Permite o envio de e-key (envio à distância de permissão de acesso)
- Possibilita regulagem do volume do som
- Alerta do nível de carga da bateria (pilhas)
- Compatível com Alexa e Google Home (necessário Gateway, não incluso)

Obs.: Tags de proximidade complementares compatíveis com os disponíveis no mercado especializado. Controle Remoto (não incluso)

D100

CD00D1D34PC00	FEC DIG D100 D3400 PC
CD00D1D34PP00	FEC DIG D100 D3400 PP
CD00D1D34PC00G	FEC DIG D100 D3400 PC C/ GATEWAY
CD00D1D34PP00G	FEC DIG D100 D3400 PP C/ GATEWAY



Fechadura Digital D200

Fechadura Inteligente de Última Geração

A Fechadura D200 é um modelo de embutir, ideal para portas de bater, com espessura de 35 a 60 mm, de madeira, alumínio ou aço.

A fechadura mecânica D63, incluída no conjunto, excede as especificações da norma ABNT 14913 Tipo V, Padrão Superior, com função antipânico pelo lado interno e função de trancamento através da elevação da maçaneta, por ambos os lados da porta. Produzida em aço inox, proporciona alta resistência mecânica e maior proteção contra corrosão e segurança.

Alimentada por baterias (4 pilhas Alcalinas AA), emite sinal sonoro e visual quando as mesmas estiverem fracas. Caso as pilhas se esgotem, a fechadura poderá ser aberta pela chave mecânica inclusa ou alimentada pela energia de conector micro USB (não incluso) para ser acionada pelos outros acessos disponíveis.

FUNÇÕES DA FECHADURA

- Fechadura Reversível
- Trinco com amortecedor, fechamento suave
- Teclado Retroiluminado Touch
- Leitor biométrico capacitivo com alta sensibilidade permitindo a leitura da impressão digital em 360°, inclusive de crianças e idosos
- Função Antiviolação emitindo alarme sonoro para tentativas de acesso malsucedidas
- Função Modo de Passagem permitindo programação da fechadura para permanecer aberta
- Função Senha Falsa para despistar curiosos
- Em caso de esgotamento das baterias, a fechadura poderá ser aberta pela chave mecânica inclusa
- Emite áudios de sinalização, completamente, em língua portuguesa (BR)
- Disponíveis nos acabamentos preto e prata
- Acompanha 3 tags de proximidade e 2 chaves mecânicas
- Função Privacidade bloqueando o acesso pelo lado externo. Quando acionado pelo lado interno, somente o administrador através do aplicativo via Bluetooth ou o usuário com a chave mecânica poderá obter acesso

FUNÇÕES DO APLICATIVO

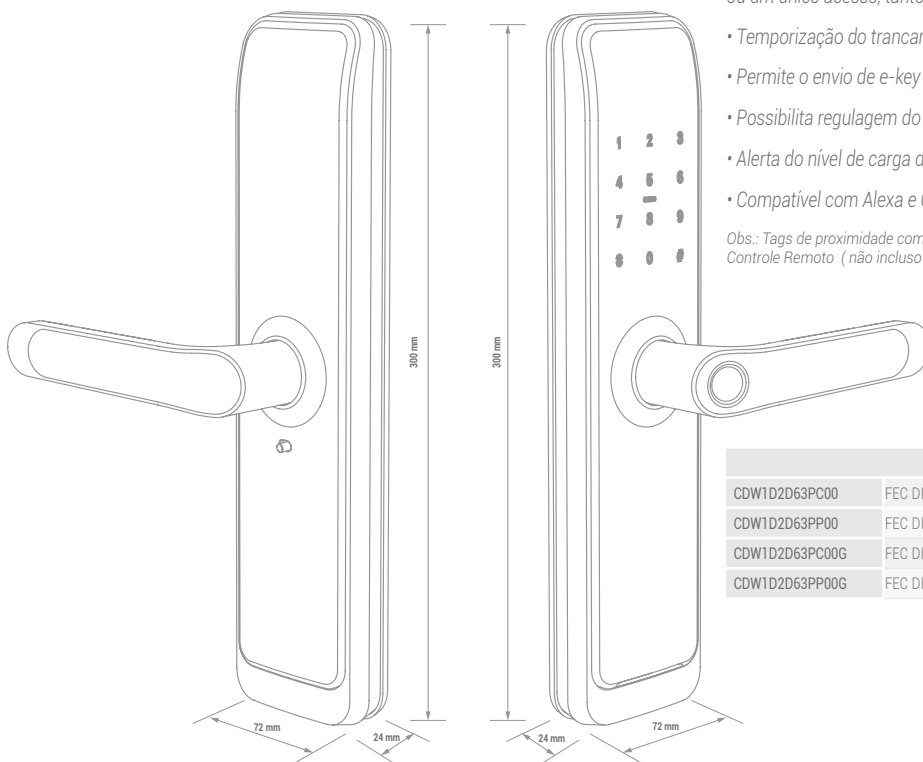
- Permite configuração e gestão total da fechadura e seus acessos
- Fácil configuração por Bluetooth entre smartphones e fechadura, não necessitando de outros dispositivos
- Através do aplicativo via Gateway, é possível receber notificações de acessos à fechadura, em tempo real, enviadas para o smartphone cadastrado
- Visualização dos registros de acessos
 - Possibilita programação para acessos permanentes, personalizados (data e horário) ou um único acesso, tanto para digitais, biométricos, tags e senhas
 - Temporização do trancamento da fechadura
 - Permite o envio de e-key (envio à distância de permissão de acesso)
 - Possibilita regulagem do volume do som
 - Alerta do nível de carga da bateria (pilhas)
 - Compatível com Alexa e Google Home (necessário Gateway, não incluso)

Obs.: Tags de proximidade complementares compatíveis com os disponíveis no mercado especializado. Controle Remoto (não incluso)

200 impressões digitais
150 senhas numéricas (4 a 9 dígitos)
200 tags de proximidade

D200

ANATEL
14706-21-13523



D200

CDW1D2D63PC00	FEC DIG GEKO M09W1 D200 D6300 PC
CDW1D2D63PP00	FEC DIG GEKO M09W1 D200 D6300 PP
CDW1D2D63PC00G	FEC DIG GEKO M09W1 D200 D6300 PC C/ GATEWAY
CDW1D2D63PP00G	FEC DIG GEKO M09W1 D200 D6300 PP C/ GATEWAY

Fechadura Digital D300

Fechadura Inteligente de Última Geração

A Fechadura D300 é um modelo de embutir, ideal para portas de bater, com espessura de 35mm, de madeira, alumínio ou aço. A primeira do mercado de IOT a permitir a personalização entre os modelos e acabamentos da LINHA IMAB de maçanetas.

A fechadura mecânica D64, incluída no conjunto, excede as especificações da norma ABNT 14913 Tipo V, Padrão Superior, com função antipânico pelo lado interno e função de trancamento através da elevação da maçaneta, por ambos os lados da porta. Produzida em aço inox, proporciona alta resistência mecânica e maior proteção contra corrosão e segurança.

Alimentada por baterias (4 pilhas Alcalinas AAA). Caso as pilhas se esgotem, a fechadura poderá ser aberta pela chave mecânica inclusa ou alimentada pela energia de conector micro USB (não incluso) para ser acionada pelos outros acessos disponíveis.

FUNÇÕES DA FECHADURA

- Fechadura Reversível
- Trinco com amortecedor, fechamento suave
- Leitor biométrico capacitivo com alta sensibilidade permitindo a leitura da impressão digital em 360°, inclusive de crianças e idosos
- Função Sensor de Porta Fechada e Trava do Trinco
- Função Modo de Passagem permitindo programação da fechadura para permanecer aberta
- Em caso de esgotamento das baterias, a fechadura poderá ser aberta pela chave mecânica inclusa
- Emite alertas sonoros
- Disponíveis nos acabamentos polido, escovado, pintado branco e pintado preto
- Fácil substituição por outro modelo da linha de maçanetas IMAB
- Acompanha 2 chaves mecânicas
- Função Privacidade bloqueando o acesso pelo lado externo. Quando acionado pelo lado interno, somente o administrador através do aplicativo via Bluetooth ou o usuário com a chave mecânica poderá obter acesso.
- Sensor biométrico com led indicador de acesso em três cores (azul para leitura, verde para acesso permitido e vermelho para acesso negado).

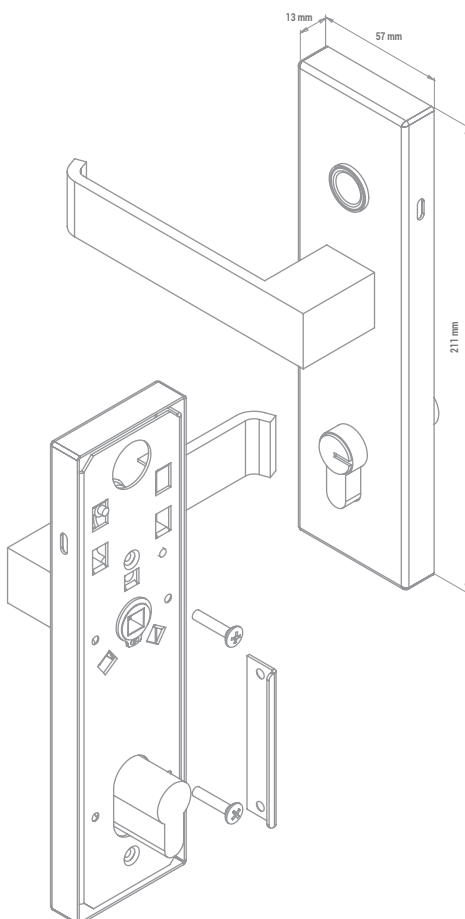
FUNÇÕES DO APLICATIVO

- Permite configuração e gestão total da fechadura e seus acessos
- Fácil configuração por Bluetooth entre smartphones e fechadura, não necessitando de outros dispositivos
- Através do aplicativo via Gateway, é possível receber notificações de acessos à fechadura, em tempo real, enviadas para o smartphone cadastrado
- Visualização dos registros de acessos
- Possibilita programação para acessos permanentes, personalizados (data e horário) ou um único acesso, tanto para digitais, biométricos, tags e senhas
- Temporização do trancamento da fechadura
- Permite o envio de e-key (envio à distância de permissão de acesso)
- Possibilita ativar ou desativar alertas sonoros
- Alerta do nível de carga da bateria (pilhas)
- Compatível com Alexa e Google Home (necessário Gateway, não incluso)



100 Impressões Digitais

D300



D300

CDC1D3D64BC00	FEC DIG KEN NX M09C1 D300 D6400 BC	CDC6D3D64XE00	FEC DIG MOBIA M09C6 D300 D6400 XE
CDC1D3D64PP00	FEC DIG KEN NX M09C1 D300 D6400 PP	CDC7D3D64BC00	FEC DIG AYLA M09C7 D300 D6400 BC
CDC1D3D64XE00	FEC DIG KEN NX M09C1 D300 D6400 XE	CDC7D3D64PP00	FEC DIG AYLA M09C7 D300 D6400 PP
CDC5D3D64BC00	FEC DIG BINE M09C5 D300 D6400 BC	CDC7D3D64XE00	FEC DIG AYLA M09C7 D300 D6400 XE
CDC5D3D64PP00	FEC DIG BINE M09C5 D300 D6400 PP	CD11D3D64BC00	FEC DIG SLOT M0911 D300 D6400 BC
CDC5D3D64XE00	FEC DIG BINE M09C5 D300 D6400 XE	CD11D3D64PP00	FEC DIG SLOT M0911 D300 D6400 PP
CDC6D3D64BC00	FEC DIG MOBIA M09C6 D300 D6400 BC	CD11D3D64XE00	FEC DIG SLOT M0911 D300 D6400 XE
CDC6D3D64PP00	FEC DIG MOBIA M09C6 D300 D6400 PP		

2100
2500


Puxador Digital 2100/2500 com painel FRONTAL

O puxador digital 2100/2500 é um produto para portas de correr e de bater em madeira, aço, alumínio e vidro, com espessura de 8,0mm até 60,0mm.

Testado e certificado pela ANATEL, fabricado em aço inox da melhor qualidade, oferece alta durabilidade e maior resistência contra agentes corrosivos, ideal para aplicações em alto tráfego de pessoas nos mais diversos ambientes externos.

Alimentado por baterias (4 pilhas Alcalinas AAA), o puxador digital emite sinal sonoro e visual no acionamento. A carga das baterias pode ser acompanhada pelo aplicativo de controle de acesso e caso ocorra o esgotamento da pilha, o puxador pode ser alimentado por carregador USB-C (não incluso).

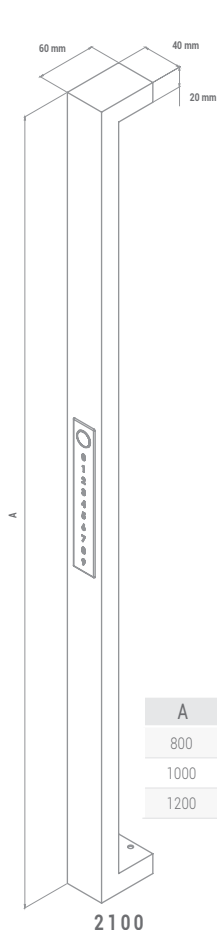
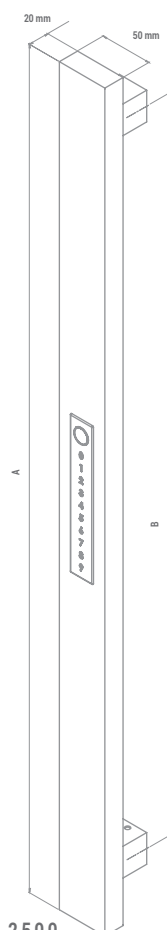
FUNÇÕES DO PUXADOR

- Acionamento de produtos elétricos 12V sem fio por sinal de rádio na frequência 433, como fechaduras elétricas, fechos magnéticos e fechaduras solenóides (não inclusos)
- Diversos tamanhos e acabamentos
- Teclado Retroiluminado Touch
- Leitor biométrico capacitivo com alta sensibilidade permitindo a leitura da impressão digital em 360°, inclusive de crianças e idosos
- Função Modo de Passagem permitindo programação da fechadura para permanecer aberta
- Função Senha Falsa para despistar curiosos
- Emite áudios de sinalização
- Disponíveis nos acabamentos escovado, polido e preto
- Acompanha 3 tags de proximidade
- Função Privacidade bloqueando o acesso pelo lado externo. Quando acionado pelo lado interno, somente o administrador através do aplicativo via Bluetooth poderá obter acesso.

FUNÇÕES DO APLICATIVO

- Permite configuração e gestão total do puxador e seus acessos
- Fácil configuração por Bluetooth entre smartphones e puxador, não necessitando de outros dispositivos
- Através do aplicativo via Gateway, é possível receber notificações de acessos em tempo real,
- Possibilita programação para acessos permanentes, personalizados (data e horário) ou um único acesso, tanto para digitais, tags e senhas
- Temporização do trancamento da fechadura
- Permite o envio de e-key (envio à distância de permissão de acesso)
- Possibilita regulagem do volume do som.

Obs.: Tags de proximidade complementares compatíveis com os disponíveis no mercado especializado. Controle Remoto (não incluso)


2100

2500

200 impressões digitais
150 senhas numéricas
200 tags de proximidade

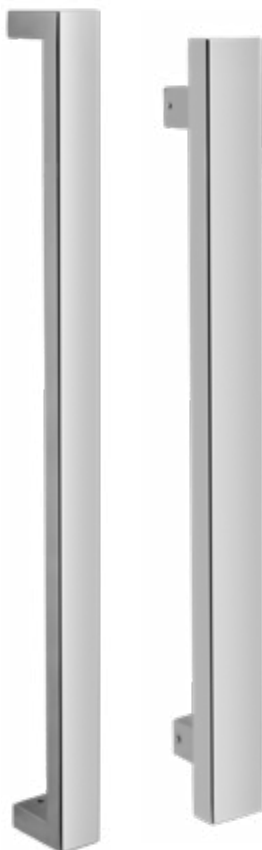


PD SENSOR FRONTAL

PD02108AP4XP00	PUX DIGITAL 02108 PAINEL FRONTAL 800MM C/C IX XP
PD02110AP4XP00	PUX DIGITAL 02110 PAINEL FRONTAL 1000MM C/C IX XP
PD02112AP4XP00	PUX DIGITAL 02112 PAINEL FRONTAL 1200MM C/C IX XP
PD02108AP4XE00	PUX DIGITAL 02108 PAINEL FRONTAL 800MM C/C IX XE
PD02110AP4XE00	PUX DIGITAL 02110 PAINEL FRONTAL 1000MM C/C IX XE
PD02112AP4XE00	PUX DIGITAL 02112 PAINEL FRONTAL 1200MM C/C IX XE
PD02108AP4PP00	PUX DIGITAL 02108 PAINEL FRONTAL 800MM C/C IX PP
PD02110AP4PP00	PUX DIGITAL 02110 PAINEL FRONTAL 1000MM C/C IX PP
PD02112AP4PP00	PUX DIGITAL 02112 PAINEL FRONTAL 1200MM C/C IX PP
PD02507AP4XP00	PUX DIGITAL 02507 PAINEL FRONTAL 700MM C/C IX XP
PD02509AP4XP00	PUX DIGITAL 02509 PAINEL FRONTAL 900MM C/C IX XP
PD02511AP4XP00	PUX DIGITAL 02511 PAINEL FRONTAL 1100MM C/C IX XP
PD02507AP4XE00	PUX DIGITAL 02507 PAINEL FRONTAL 700MM C/C IX XE
PD02509AP4XE00	PUX DIGITAL 02509 PAINEL FRONTAL 900MM C/C IX XE
PD02511AP4XE00	PUX DIGITAL 02511 PAINEL FRONTAL 1100MM C/C IX XE
PD02507AP4PP00	PUX DIGITAL 02507 PAINEL FRONTAL 700MM C/C IX PP
PD02509AP4PP00	PUX DIGITAL 02509 PAINEL FRONTAL 900MM C/C IX PP
PD02511AP4PP00	PUX DIGITAL 02511 PAINEL FRONTAL 1100MM C/C IX PP

2100

2500



Puxador Digital 2100/2500 sensor OCULTO

O puxador digital 2100/2500 é um produto para portas de correr e de bater em madeira, aço, alumínio e vidro, com espessura de 8,0mm até 60,0mm.

Testado e certificado pela ANATEL, fabricado em aço inox da melhor qualidade, oferece alta durabilidade e maior resistência contra agentes corrosivos, ideal para aplicações em alto tráfego de pessoas nos mais diversos ambientes externos.

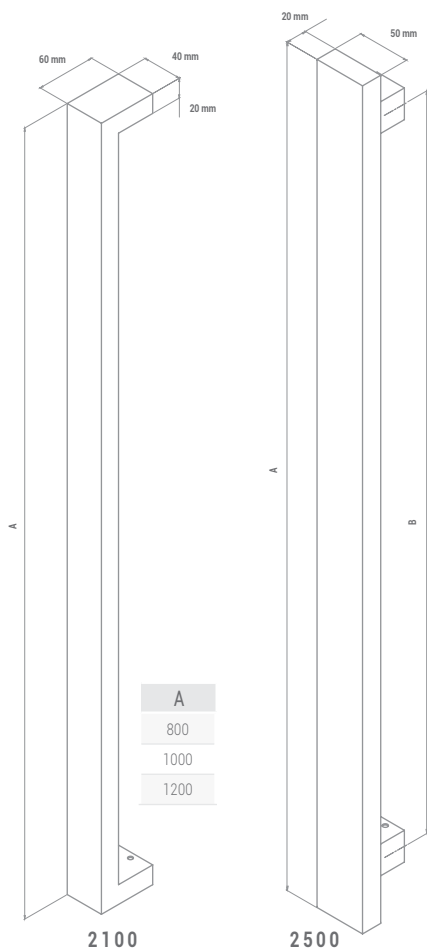
Alimentado por baterias (4 pilhas Alcalinas AAA), o puxador digital emite sinal sonoro e visual no acionamento. A carga das baterias pode ser acompanhada pelo aplicativo de controle de acesso e caso ocorra o esgotamento da pilha, o puxador pode ser alimentado por carregador USB-C (não incluso).

FUNÇÕES DO PUXADOR

- Acionamento de produtos elétricos 12V sem fio por sinal de rádio na frequência 433, como fechaduras elétricas, fechos magnéticos e fechaduras solenóides (não inclusos)
- Diversos tamanhos e acabamentos
- Leitor biométrico capacitivo com alta sensibilidade permitindo a leitura da impressão digital em 360°, inclusive de crianças e idosos
- Função Modo de Passagem permitindo programação da fechadura para permanecer aberta
- Emite áudios de sinalização
- Disponíveis nos acabamentos escovado, polido e preto
- Função Privacidade bloqueando o acesso pelo lado externo. Quando acionado pelo lado interno, somente o administrador através do aplicativo via Bluetooth poderá obter acesso.

FUNÇÕES DO APLICATIVO

- Permite configuração e gestão total do puxador e seus acessos
- Fácil configuração por Bluetooth entre smartphones e puxador, não necessitando de outros dispositivos
- Através do aplicativo via Gateway, é possível receber notificações de acessos em tempo real,
- Possibilita programação para acessos permanentes, personalizados (data e horário) ou um único acesso, tanto para digitais, tags e senhas
- Temporização do trancamento da fechadura
- Permite o envio de e-key (envio à distância de permissão de acesso)
- Possibilita regulação do volume do som
- Alerta do nível de carga da bateria (pilhas)
- Compatível com Alexa e Google Home (necessário Gateway, não incluso).



A
800
1000
1200

A	B
800	700
1000	900
1200	1100

200 impressões digitais
150 senhas numéricas
200 tags de proximidade



PD SENSOR OCULTO

PD02108AS4XP00	PUX DIGITAL 02108 SENSOR OCULTO 800MM C/C IX XP
PD02110AS4XP00	PUX DIGITAL 02110 SENSOR OCULTO 1000MM C/C IX XP
PD02112AS4XP00	PUX DIGITAL 02112 SENSOR OCULTO 1200MM C/C IX XP
PD02108AS4XE00	PUX DIGITAL 02108 SENSOR OCULTO 800MM C/C IX XE
PD02110AS4XE00	PUX DIGITAL 02110 SENSOR OCULTO 1000MM C/C IX XE
PD02112AS4XE00	PUX DIGITAL 02112 SENSOR OCULTO 1200MM C/C IX XE
PD02108AS4PP00	PUX DIGITAL 02108 SENSOR OCULTO 800MM C/C IX PP
PD02110AS4PP00	PUX DIGITAL 02110 SENSOR OCULTO 1000MM C/C IX PP
PD02112AS4PP00	PUX DIGITAL 02112 SENSOR OCULTO 1200MM C/C IX PP
PD02507AS4XP00	PUX DIGITAL 02507 SENSOR OCULTO 700MM C/C IX XP
PD02509AS4XP00	PUX DIGITAL 02509 SENSOR OCULTO 900MM C/C IX XP
PD02511AS4XP00	PUX DIGITAL 02511 SENSOR OCULTO 1100MM C/C IX XP
PD02507AS4XE00	PUX DIGITAL 02507 SENSOR OCULTO 700MM C/C IX XE
PD02509AS4XE00	PUX DIGITAL 02509 SENSOR OCULTO 900MM C/C IX XE
PD02511AS4XE00	PUX DIGITAL 02511 SENSOR OCULTO 1100MM C/C IX XE
PD02507AS4PP00	PUX DIGITAL 02507 SENSOR OCULTO 700MM C/C IX PP
PD02509AS4PP00	PUX DIGITAL 02509 SENSOR OCULTO 900MM C/C IX PP
PD02511AS4PP00	PUX DIGITAL 02511 SENSOR OCULTO 1100MM C/C IX PP

Gateway G2

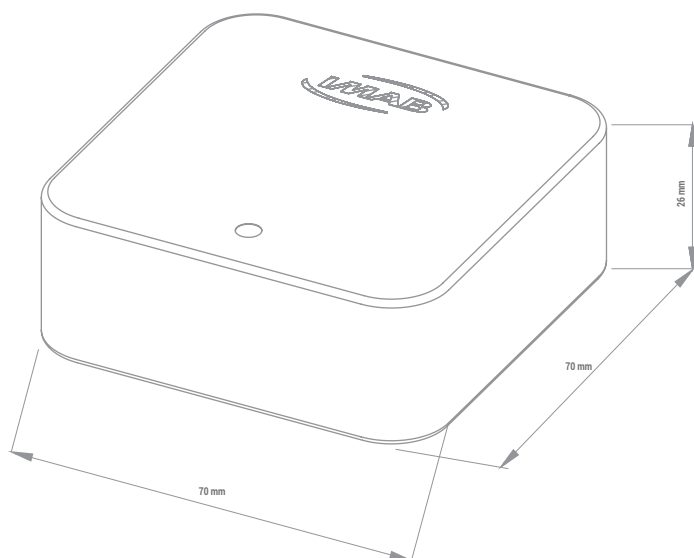
Compatível com as Fechaduras Digitais D100 e D200

ESPECIFICAÇÕES

Modelo	G2
Dimensões	70mm x 70mm x 26mm
Network	Wi-Fi 2.4G
IEEE	802.11 b/g/h
Entrada USB	USB-C
Alimentação	DC 5V/500mA
Bluetooth	BLE



Gateway 2



GATEWAY G2	
GT00G2000000	GATEWAY G2 WIFI



FERRAGENS IMAB

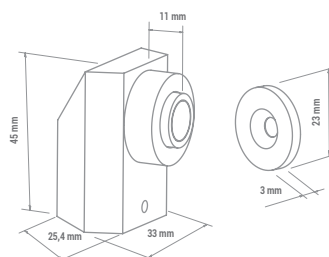


Prendedor

3 1 4

Zamac e Aço

Prendedor magnético para portas, com fixação no piso.



ACABAMENTO

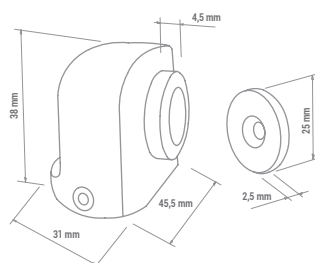
CR	PR0314000CR00
CA	PR0314000CA00

Prendedor

3 1 5

Zamac e Aço

Prendedor magnético para portas, com fixação no piso.



ACABAMENTO

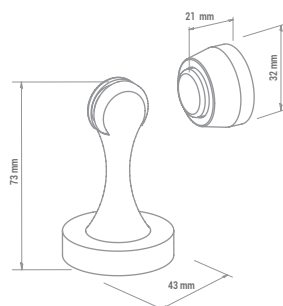
CR	PR0315000CR00
CA	PR0315000CA00

Prendedor

3 2 0

Zamac e Aço

Prendedor magnético para portas, com fixação no piso ou na parede.



ACABAMENTO

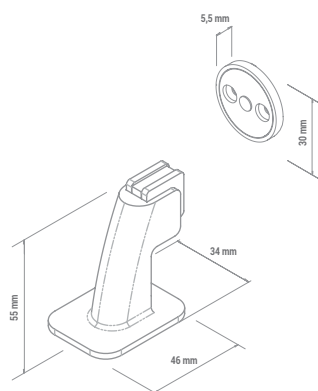
CR	PR0320000CR00
CA	PR0320000CA00

Prendedor

8 0 4

Zamac

Prendedor magnético para porta, com fixação no piso por adesivo de alta qualidade. Fixação na porta : adesivo de alta qualidade ou parafusos (inclusos)



ACABAMENTO

ZAMAC

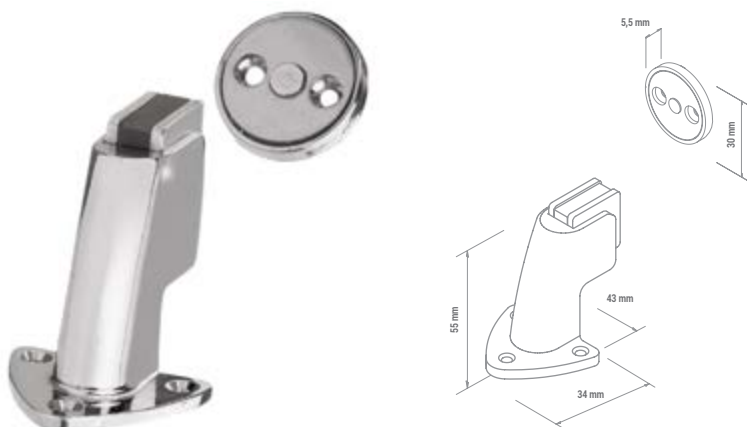
AQ	PR0804P002AQ00
BC	PR0804P002BC00
CA	PR0804P002CA00
CR	PR0804P002CR00
CT	PR0804P002CT00
PP	PR0804P002PP00

Prendedor

8 0 8

Latão ou Zamac

Prendedor magnético para portas, com fixação no piso ou parede.



ACABAMENTO	LATÃO
CR	PR0808000CR00
CA	PR0808000CA00
AQ	PR0808000AQ00

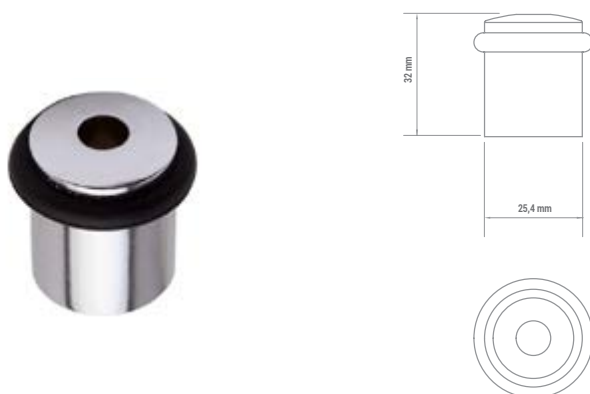
ACABAMENTO	ZAMAC
CR	PR08080002CR00
CA	PR08080002CA00
AQ	PR08080002AQ00

Amortecedor

3 0 0

Zamac

Amortecedor para portas com batedor em borracha, fixação no piso.



ACABAMENTO	
CR	AM0300000CR00
CA	AM0300000CA00
AQ	AM0300000AQ00
PP	AM0300000PP00

Amortecedor

8 0 1

Latão

Amortecedor para portas com batedor em borracha, fixação no piso.



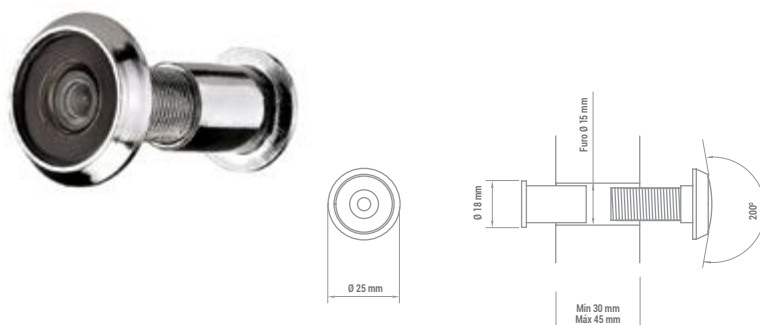
ACABAMENTO	
CR	AM0801000CR00
CA	AM0801000CA00
AQ	AM0801000AQ00

Olho Mágico

8 1 6

Zamac

Olho mágico para portas, visor em acrílico com ângulo de 200°.



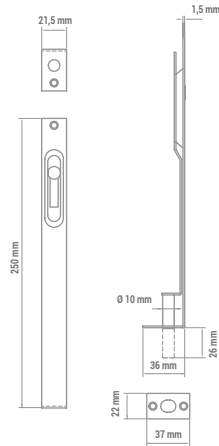
ACABAMENTO	
CR	OM0816000CR00

Fecho

5 1 6

Inox

Fecho tipo unha de embutir, para portas com espessura mínima de 25 mm.



ACABAMENTO

XE

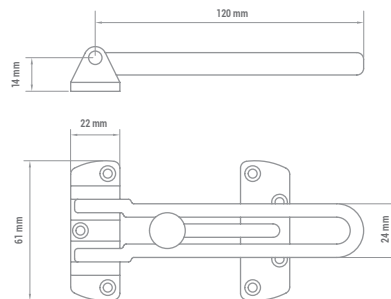
FE0516025XE00

Fecho

6 6 7

Zamac

Fecho trifor de segurança adicional para portas.



ACABAMENTO

CR

FE0667000CR00

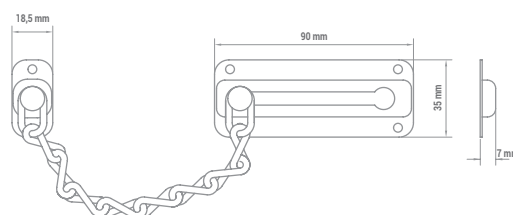
Fecho

8 1 7

Latão

Código FE0817P00

Fecho de segurança tipo pega ladrão para portas.



ACABAMENTO

CR

FE0817000CR00



Pivot

2 8 3

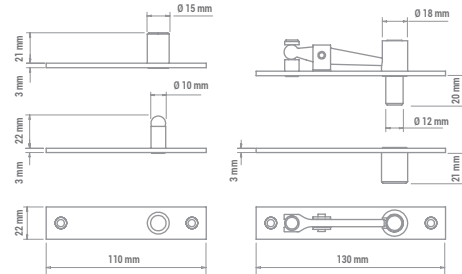
Aço Inox

Pivot regulável em aço inox com esfera de aço.
Peso máximo da porta: 80 kg.

ACABAMENTO

XE

PI0283P00XE00



Pivot

0 2 8 6

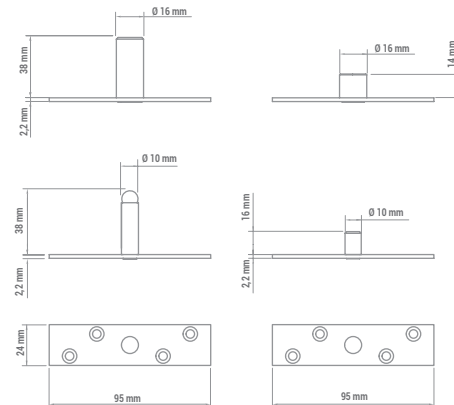
Aço Inox

Pivot em aço inox com esfera de aço.
Peso máximo da porta: 80 kg.

ACABAMENTO

XE

PI0286P00XE00



Pivot

0 2 8 7

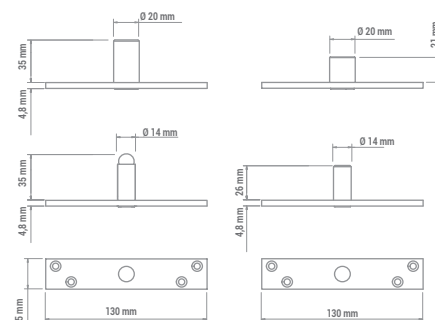
Aço Inox

Pivot em aço inox com esfera de aço.
Peso máximo da porta: 200 kg.

ACABAMENTO

XE

PI0287P00XE00

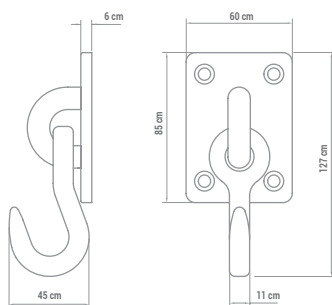


Gancho p / Rede

0 5 0 0

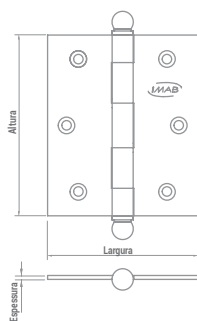
Latão

Indicado para Rede de descanso. Com fixação de parafuso/ bucha. Acabamento : CR / CA / AQ



CÓDIGO	DESCRIÇÃO
GH0500P00	Gancho para descanso com fixação parafuso / bucha

Dobradiças para portas e janelas conforme norma NBR 7178

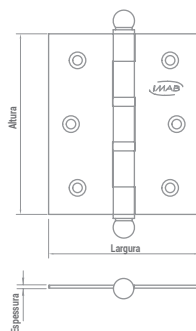


Dobradiças

D L 0 1
LATÃO
Pino Bola

- Dobradiças para portas e janelas de madeira e metálicas
- Canto reto ou redondo com raio 16mm
- Material Latão
- Com Pino Bola
- Acompanha parafusos
- Fornecidas em trios em embalagem tipo Blister ou Caixas
- Acabamentos: CR, CA, AQ, PP, CT

CÓDIGO	ALTURA	LARGURA	ESPESSURA	CANTO	EMBALAGEM	PESO PORTA
D00200P00	3"	2 1/2"	1,7 mm	Reto	Caixa	25 Kg
D0020003U	3"	2 1/2"	1,7 mm	Reto	Blister	25 Kg
D00200PR0	3"	2 1/2"	1,7 mm	Redondo	Caixa	25 Kg
D00200R3U	3"	2 1/2"	1,7mm	Redondo	Blister	25 Kg

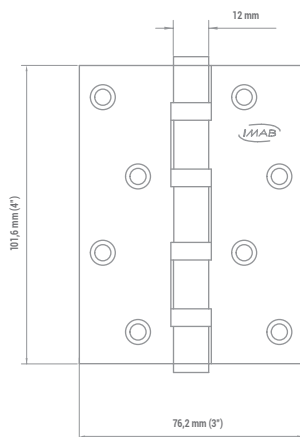


Dobradiças

D L 0 2
LATÃO
Pino Bola
Dois Anéis

- Dobradiças para portas e janelas de madeira e metálicas
- Canto reto ou redondo com raio 16mm
- Material Latão
- Com Pino Bola e Dois Anéis
- Acompanha parafusos
- Fornecidas em trios em embalagem tipo Blister ou Caixas
- Acabamentos: CR, CA, AQ, PP, CT

CÓDIGO	ALTURA	LARGURA	ESPESSURA	CANTO	EMBALAGEM	PESO PORTA
D00201P00	3"	2 1/2"	1,7 mm	Reto	Caixa	25 Kg
D0020103U	3"	2 1/2"	1,7 mm	Reto	Blister	25 Kg
D00201PR0	3"	2 1/2"	1,7 mm	Redondo	Caixa	25 Kg
D00201R3U	3"	2 1/2"	1,7 mm	Redondo	Blister	25 Kg
D00224P00	3 1/2"	3"	2,2 mm	Reto	Caixa	25 Kg
D0022403U	3 1/2"	3"	2,2 mm	Reto	Blister	25 Kg
D00224PR0	3 1/2"	3"	2,2 mm	Redondo	Caixa	25 Kg
D00224R3U	3 1/2"	3"	2,2 mm	Redondo	Blister	25 Kg



Dobradiças

D I 0 2
AÇO INOX
Pino Reto
Dois / Quatro Anéis

- Dobradiças para portas e janelas de madeira e metálicas
- Canto reto ou redondo com raio 16mm
- Material Aço Inox 304
- Com Pino Reto e Dois Anéis - Modelos 208 e 209
- Com Pino Reto e Quatro Anéis - Modelos 242
- Acompanha parafusos
- Fornecidas em trios em embalagem tipo Blister ou Caixas
- Acabamentos: XP, XE

CÓDIGO	ALTURA	LARGURA	ESPESSURA	CANTO	EMBALAGEM	PESO PORTA
D00242P00	4"	3"	2,5 mm	Reto	Caixa	35 Kg
D0024203U	4"	3"	2,5 mm	Reto	Blister	35 Kg

Dobradiças para portas e janelas conforme norma NBR 7178

Dobradiças

D 2 2 0 / D 2 2 1

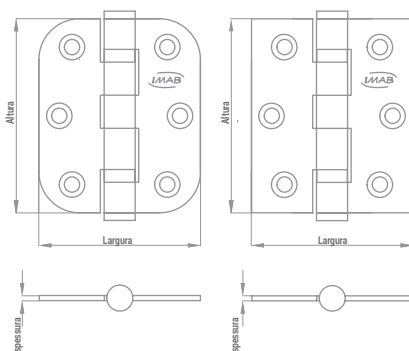
AÇO INOX

Pino Reto

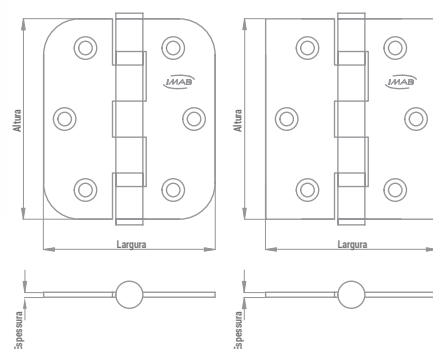
Dois Anéis



Dobradiça 220



Dobradiça 221



- Dobradiças para portas e janelas
- Canto reto ou redondo com raio 16mm
- Com Pino Reto e Dois Anéis
- Acompanha parafusos
- Fornecidas em trios em embalagem tipo Blister
- Acabamentos: XP, XE

CÓDIGO	ALTURA	LARGURA	ESPESSURA	CANTO	EMBALAGEM	PESO PORTA
DO022003U	3"	2 1/2"	2,0 mm	Reto	Blister	25 Kg
DO0220R3U	3"	2 1/2"	2,0 mm	Redondo	Blister	25 Kg
DO022103U	3 1/2"	3"	2,2 mm	Reto	Blister	25 Kg
DO0221R3U	3 1/2"	3"	2,2 mm	Redondo	Blister	25 Kg

Dobradiças

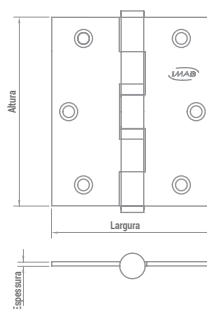
D A 0 1

Aço

Pino Reto

Dois Anéis

- Dobradiças para portas e janelas de madeira e metálicas
- Canto reto ou redondo com raio 16 mm
- Material Aço
- Com Pino Reto e Dois Anéis
- Acompanha parafusos
- Fornecidas em trios em embalagem tipo Blister ou Caixas
- Acabamentos: CR, CA



CÓDIGO	ALTURA	LARGURA	ESPESSURA	CANTO	EMBALAGEM	PESO PORTA
DO023003U	3"	2 1/2"	2 mm	Reto	Blister	25 Kg
DO0230PR0	3"	2 1/2"	2 mm	Redondo		25 Kg
DO0230R3U	3"	2 1/2"	2 mm	Redondo	Blister	25 Kg
DO023403U	3 1/2"	3"	2 mm	Reto	Blister	25 Kg
DO0234PR0	3 1/2"	3"	2 mm	Redondo		25 Kg
DO0234R3U	3 1/2"	3"	2 mm	Redondo	Blister	25 Kg



PUXADORES EM INOX



Puxador 2100

Inox



PUXADOR	CENTRO A CENTRO MM
PX02106A04XE00	600MM C/C XE
PX02106A04XP00	600MM C/C XP
PX02106A04PP00	600MM C/C PP
PX02108A04XE00	800MM C/C XE
PX02108A04XP00	800MM C/C XP
PX02108A04PP00	800MM C/C PP
PX02110A04XE00	1000 MM C/C XE
PX02110A04XP00	1000 MM C/C XP
PX02110A04PP00	1000MM C/C PP
PX02112A04XE00	1200 MM C/C XE
PX02112A04XP00	1200MM C/C XP
PX02120A04PP00	120MM C/C PP

Puxador 2400

Inox



PUXADOR	CENTRO A CENTRO MM
PX02401A04XE00	160MM C/C XE
PX02401A04XP00	160MM C/C XP
PX02401A04PP00	160MM C/C PP
PX02402A04XE00	260MM C/C XE
PX02402A04XP00	260MM C/C XP
PX02402A04PP00	260MM C/C PP
PX02404A04XE00	460MM C/C XE
PX02404A04XP00	460MM C/C XP
PX02404A04PP00	460MM C/C PP
PX02406A04XE00	660MM C/C XE
PX02406A04XP00	660MM C/C XP
PX02406A04PP00	660MM C/C PP
PX02408A04XE00	860MM C/C XE
PX02408A04XP00	860MM C/C XP
PX02408A04PP00	860MM C/C PP

Puxador 2000

Inox



PUXADOR	CENTRO A CENTRO MM
PX02002A04XE00	200MM C/C XE
PX02002A04XP00	200MM C/C XP
PX02002A04PP00	200MM C/C PP
PX02004A04XE00	400MM C/C XE
PX02004A04XP00	400MM C/C XP
PX02004A04PP00	400MM C/C PP
PX02006A04XE00	600MM C/C XE
PX02006A04XP00	600MM C/C XP
PX02006A04PP00	600MM C/C PP
PX02008A04XE00	800MM C/C XE
PX02008A04XP00	800MM C/C XP
PX02008A04PP00	800MM C/C PP
PX02010A04XE00	1000 MM C/C XE
PX02010A04XP00	1000 MM C/C XP
PX02010A04PP00	1000MM C/C PP

Puxador 2200

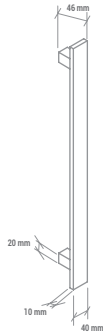
Inox



PUXADOR	CENTRO A CENTRO MM
PX02204A04XE00	400MM C/C XE
PX02204A04XP00	400MM C/C XP
PX02204A04PP00	400MM C/C PP
PX02206A04XE00	600MM C/C XE
PX02206A04XP00	600MM C/C XP
PX02206A04PP00	600MM C/C PP
PX02208A04XE00	800MM C/C XE
PX02208A04XP00	800MM C/C XP
PX02208A04PP00	800MM C/C PP
PX02210A04XE00	1000 MM C/C XE
PX02210A04XP00	1000 MM C/C XP
PX02210A04PP00	1000MM C/C PP

Puxador 2300

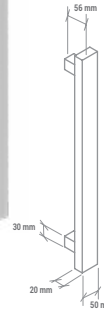
Inox



PUXADOR	CENTRO A CENTRO MM
PX02302A04XE00	200MM C/C XE
PX02302A04XP00	200MM C/C XP
PX02302A04PP00	200MM C/C PP
PX02303A04XE00	300MM C/C XE
PX02303A04XP00	300MM C/C XP
PX02303A04PP00	300MM C/C PP
PX02305A04XE00	500MM C/C XE
PX02305A04XP00	500MM C/C XP
PX02305A04PP00	500MM C/C PP
PX02307A04XE00	700MM C/C XE
PX02307A04XP00	700MM C/C XP
PX02307A04PP00	700MM C/C PP
PX02309A04XE00	900MM C/C XE
PX02309A04XP00	900MM C/C XP
PX02309A04PP00	900MM C/C PP
PX02311A04XE00	1100MM C/C XE
PX02311A04XP00	1100MM C/C XP
PX02311A04PP00	1100MM C/C PP

Puxador 2500

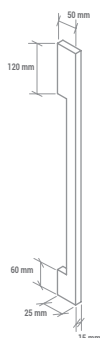
Inox



PUXADOR	CENTRO A CENTRO MM
PX02503A04XE00	300MM C/C XE
PX02503A04XP00	300MM C/C XP
PX02503A04PP00	300MM C/C PP
PX02505A04XE00	500MM C/C XE
PX02505A04XP00	500MM C/C XP
PX02505A04PP00	500MM C/C PP
PX02507A04XE00	700MM C/C XE
PX02507A04XP00	700MM C/C XP
PX02507A04PP00	700MM C/C PP
PX02509A04XE00	900MM C/C XE
PX02509A04XP00	900MM C/C XP
PX02509A04PP00	900MM C/C PP
PX02511A04XE00	1100MM C/C XE
PX02511A04XP00	1100MM C/C XP
PX02511A04PP00	1100MM C/C PP

Puxador 2600

Inox



PUXADOR	CENTRO A CENTRO MM
PX02603A04XE00	375MM C/C XE
PX02603A04XP00	375MM C/C XP
PX02603A04PP00	375MM C/C PP
PX02605A04XE00	575MM C/C XE
PX02605A04XP00	575MM C/C XP
PX02605A04PP00	575MM C/C PP
PX02607A04XE00	775MM C/C XE
PX02607A04XP00	775MM C/C XP
PX02607A04PP00	775MM C/C PP
PX02609A04XE00	975MM C/C XE
PX02609A04XP00	975MM C/C XP
PX02609A04PP00	975MM C/C PP

Puxador 3400

Inox

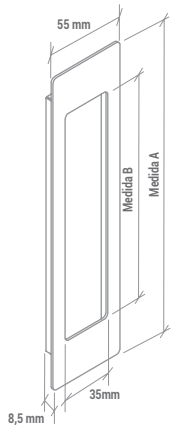


PUXADOR	CENTRO A CENTRO MM
PX03400A04XE00	275MM C/C XE
PX03400A04XP00	275MM C/C XP
PX03400A04PP00	275MM C/C PP
PX03401A04XE00	375MM C/C XE
PX03401A04XP00	375MM C/C XP
PX03401A04PP00	375MM C/C PP
PX03402A04XE00	475MM C/C XE
PX03402A04XP00	475MM C/C XP
PX03402A04PP00	475MM C/C PP
PX03403A04XE00	575MM C/C XE
PX03403A04XP00	575MM C/C XP
PX03403A04PP00	575MM C/C PP
PX03404A04XE00	775MM C/C XE
PX03404A04XP00	775MM C/C XP
PX03404A04PP00	775MM C/C PP
PX03405A04XE00	975MM C/C XE
PX03405A04XP00	975MM C/C XP
PX03405A04PP00	975MM C/C PP



PUXADORES CONCHA





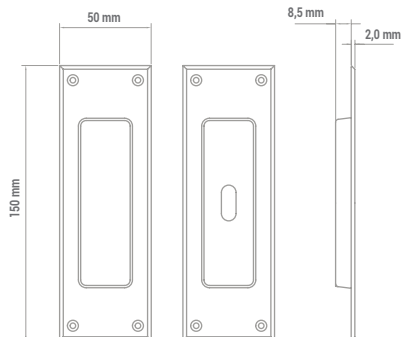
Concha

1 6 8 Aço Inox

Conchas para Portas e Janelas de Correr

CONCHA	1680 220 MM	1681 320 MM	1682 520 MM	1683 820 MM	1684 1020 MM
XP	CO168000XP00	CO1681000XP00	CO1682000XP00	CO1683000XP00	CO1684000XP00
XE	CO168000XE00	CO1681000XE00	CO1682000XE00	CO1683000XE00	CO1684000XE00
BC	CO168000BC00	CO1681000BC00	CO1682000BC00	CO1683000BC00	CO1684000BC00
PP	CO168000PP00	CO1681000PP00	CO1682000PP00	CO1683000PP00	CO1684000PP00
CT	CO168000CT00	CO1681000CT00	CO1682000CT00	CO1683000CT00	CO1684000CT00

MEDIDA A	MEDIDA B
220	160
320	260
520	460
820	760
1020	960

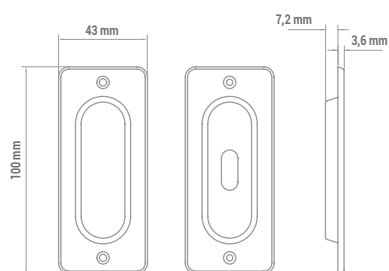


Concha

1 6 5 Latão

Conchas para Portas e Janelas de Correr

CONCHA	FURO	CÓDIGO	CONCHA	FURO	CÓDIGO
0A	COM FURO	CO0165P410A00	0A	SEM FURO	CO0165P000A00
OS	COM FURO	CO0165P410S00	OS	SEM FURO	CO0165P000S00
AA	COM FURO	CO0165P41AA00	AA	SEM FURO	CO0165P000AA00
AQ	COM FURO	CO0165P41AQ00	AQ	SEM FURO	CO0165P000AQ00
CA	COM FURO	CO0165P41CA00	CA	SEM FURO	CO0165P000CA00
CR	COM FURO	CO0165P41CR00	CR	SEM FURO	CO0165P000CR00
PP	COM FURO	CO0165P41PP00	PP	SEM FURO	CO0165P000PP00

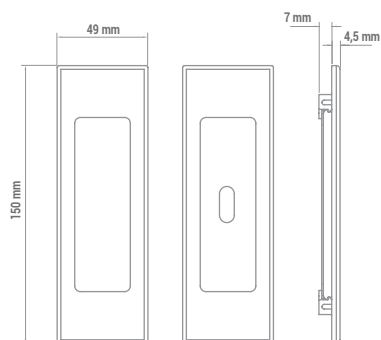


Concha

1 5 2 Latão

Conchas para Portas e Janelas de Correr

CONCHA	FURO	CÓDIGO	CONCHA	FURO	CÓDIGO
0A	COM FURO	CO0152P410A00	0A	COM FURO	CO0152P000A00
OS	COM FURO	CO0152P410S00	OS	SEM FURO	CO0152P000S00
AA	COM FURO	CO0152P41AA00	AA	SEM FURO	CO0152P000AA00
AQ	COM FURO	CO0152P41AQ00	AQ	SEM FURO	CO0152P000AQ00
CA	COM FURO	CO0152P41CA00	CA	SEM FURO	CO0152P000CA00
CR	COM FURO	CO0152P41CR00	CR	SEM FURO	CO0152P000CR00
PP	COM FURO	CO0152P41PP00	PP	SEM FURO	CO0152P000PP00



Concha

1 6 6 Zamac

Conchas para Portas e Janelas de Correr

CONCHA	FURO	CÓDIGO
AQ	COM FURO	CO0166P41AQ00
CA	COM FURO	CO0166P41CA00
CR	COM FURO	CO0166P41CR00
PP	COM FURO	CO0166P41PP00
AQ	SEM FURO	CO0166P000AQ00
CA	SEM FURO	CO0166P000CA00
CR	SEM FURO	CO0166P000CR00
PP	SEM FURO	CO0166P000PP00



MOLAS HIDRÁULICAS E **BARRAS** ANTIPÂNICO



Molas Hidráulicas 2022

ACESSÓRIOS

As molas hidráulicas aéreas são ideais para instalação em portas de madeira ou metal, recomendadas para ambientes residenciais ou comerciais proporcionando fechamento automático da porta com velocidade ajustável em dois estágios (fechamento e trancamento).

DESCRIÇÃO TÉCNICA

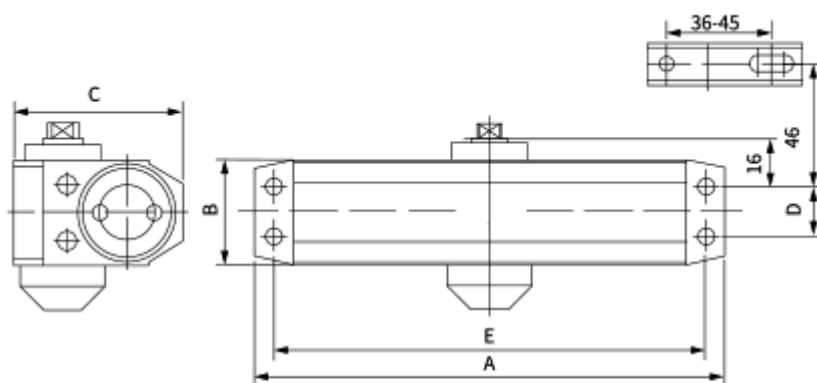
MB 2022: Mola hidráulica aérea em ALUMÍNIO, para portas de 45 kg a 65 Kg com comprimento máximo de 950,0 mm, reversível e com braço padrão em aço acabamento pintado epóxi, força grau 2, resistente à altas temperaturas, à prova de vazamento e resistente à corrosão.



Mola Hidráulica 2022

MOLA	ML 2022
MATERIAL	Aluminio
DIMENSÕES	180 x 40 X 63
DIMENSÕES DA FURAÇÃO	165 X 19
POTÊNCIA	2
CICLAGEM	+500.000
AJUSTE DE VELOCIDADE DE ABERTURA	SIM
AJUSTE DE VELOCIDADE DE TRANCAMENTO	SIM

MOLA	ACABAMENTO	CÓDIGO
MOLA ML 2022	PC	ML2022000PC00
MOLA ML 2022	PP	ML2022000PP00



A	B	C	D	E
180	40	63	19	165

BARRAS ANTIPÂNICO

As Barras Antipânico são essenciais para garantir segurança em ambientes com maior fluxo de pessoas. Fabricadas seguindo as exigências da ABNT/ NBR 11785 (Tipo F) são aptas para instalação em portas corta-fogo (conforme ABNT/NBR 11742). Apresentam maior resistência e são de fácil instalação em portas de todos os materiais. Garantia de 03 anos para defeitos de fabricação no funcionamento, desde que, observadas a forma correta de instalação.



BARRA ANTIPÂNICO
DUPLA HORIZONTAL
VERTICAL
Aço

Código BP0703100PB00

Barra Antipânico 0703 1000 mm

Acabamento: PB



BARRA ANTIPÂNICO
DUPLA VERTICAL
Aço

Código BP0704100PB00

Barra Antipânico 0704 1000 mm

Acabamento: PB



BARRA ANTIPÂNICO
SIMPLES HORIZONTAL
Aço

Código BP0701100PB00

Barra Antipânico 0703 1000 mm

Acabamento: PB



BARRA ANTIPÂNICO
SIMPLES VERTICAL
Aço

Código BP0701100PB00

Barra Antipânico 0702 1000 mm

Acabamento: PB



Consulte mais modelos disponíveis em nosso site.



📍 Estrada Mina de Ouro, 280 - Itararé
Embu-Guaçu/SP - Brasil - CEP 06907-280

☎ (11) 4662-7500

✉ imab@imab.com.br

🌐 www.imab.com.br   [imabfechaduras](https://www.instagram.com/imabfechaduras)

