



# D300

FECHADURA  
DIGITAL  
BIOMÉTRICA



## Fechadura Inteligente de Última Geração

### D300

Parabéns pela escolha de sua fechadura Digital.

Você adquiriu um produto com a qualidade, segurança e tecnologia IMAB.



A fechadura digital biométrica D300 é um modelo de embutir, ideal para portas de bater, com espessura de 35mm, de madeira, alumínio ou aço. Possui sensor para trancamento automático. Com tecnologia embarcada de última geração Bluetooth BLE 4.0 permite praticidade na programação, controle e utilização por Impressão Digital, Aplicativos (IOS e Android) ou via web utilizando Gateway, WiFi e, ainda por Controle Remoto (não incluso). Acompanha 3 chaves mecânicas.

É de fácil instalação, alimentada por bateria 4 pilhas AAA, emite sinal sonoro e visual quando as mesmas necessitarem de substituição. A fechadura pode ser acessada com as pilhas esgotadas, pela chave mecânica ou alimentada pela energia via conector micro USB conectado à sua fonte (inclusive Power Bank) para ser operada pelos acessos disponíveis.

A fechadura mecânica D64, incluída no conjunto excede as especificações da norma ABNT 14913 tipo IV, padrão superior, com função antipânico pelo lado interno e função de trancamento através da elevação da maçaneta, por ambos os lados da porta. Produzida em aço inox super-resistente proporciona alta resistência mecânica, maior proteção contra corrosão e maior segurança. Possui trinco com fechamento suave e é reversível.

Seu design é moderno e elegante com leitor biométrico com alta sensibilidade permitindo a leitura da impressão digital em 360°, inclusive de crianças e idosos. Disponível em diversos acabamentos e configurações de design. É o melhor controle de acesso para ambientes residenciais ou corporativos, possibilitando a inclusão de 100 impressões digitais e uma infinidade de chaves eletrônicas.

Recomendamos ler o manual com as instruções antes de iniciar a instalação.



Produto próprio para instalação em ambientes internos, não devendo ser exposto às intempéries;



Recomendamos que a instalação seja realizada por um profissional habilitado, após a pintura das portas;



Para limpeza do produto usar flanela, ou pano macio, seca. Não usar produtos químicos ou solvente, o que poderá danificar o produto;



Utilizar pilhas alcalinas. No momento que o aplicativo indicar a substituição, recomendamos a troca de todas as pilhas;



No momento de descartar o produto, o consumidor deve seguir as leis de descarte de equipamentos eletrônicos, incluindo, as pilhas. O produto não deve ser descartado em lixo doméstico. Procure o posto de coleta de sua região;



Para um melhor desempenho da fechadura, faça todas as atualizações sugeridas pelo software e aplicativos utilizados;



Guardar as chaves em local seguro. Para cópias, procurar chaveiros especializados;



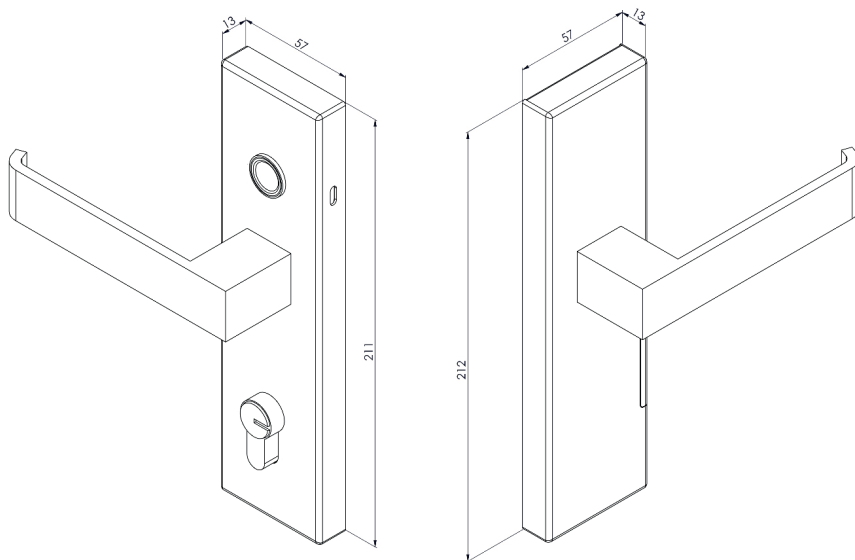
A IMAB não acessa, transfere, capta ou realiza qualquer tipo de dados pessoais através deste produto;



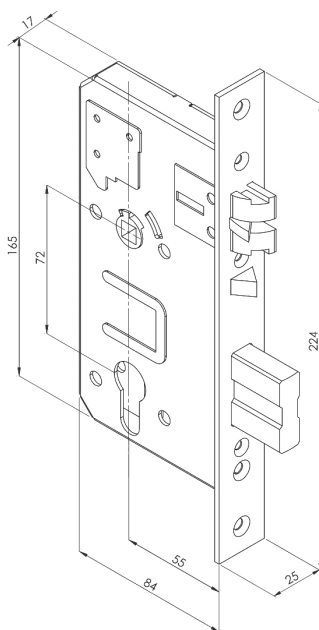
Produtos IMAB são produzidos em conformidade com os requisitos estabelecidos pelo PBQP-H;



Produto testado e certificado pela ANATEL.



**Figura 1 - Dimensões do espelho**



**Figura 2 - Dimensões da fechadura**

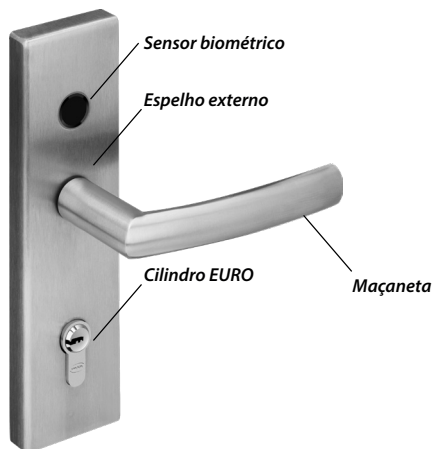


Figura 3 - Painel frontal



Figura 4 - Painel traseiro

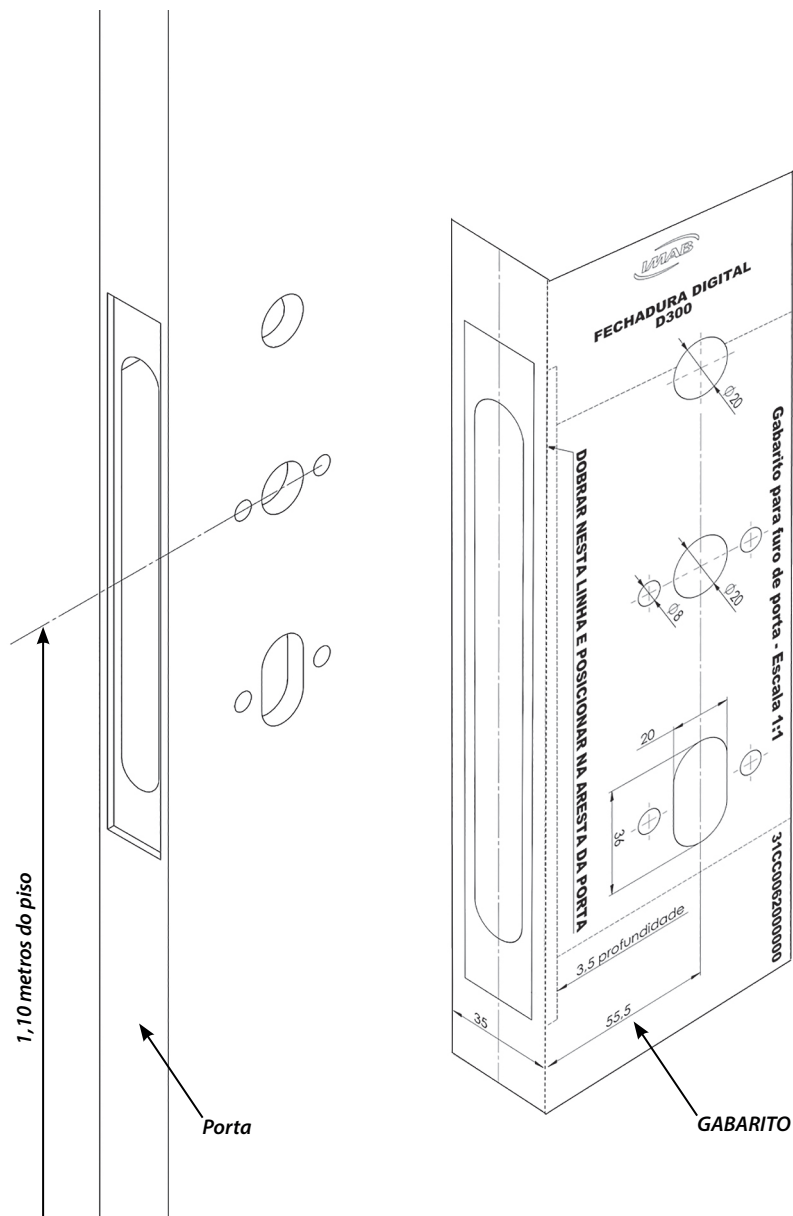
ITEM	QTY
Painel frontal	1
Painel traseiro	1
Fechadura 6400	1
Contra testa	1
Acabamento batente	1
Maçaneta	2
Ferro quadrado para maçaneta	1
Chave	3
Pilha alcalinas AAA	4
Tampa porta pilha	1

ITEM	QTY
½ cilindro EURO	1
Chave allen 3,0mm	1
Parafuso rosca soberba 3,9 x 19,0 para madeira	5
Parafuso M6 sextavado sem cabeça	2
Parafuso métrico M4 x 8,0	2
Parafuso métrico M3 x 16,0	4
Parafuso métrico M5 x,55,0	1
Parafuso lenticilha M3 x 6,0	1
Gabarito de instalação	1
Manual de instalação	1

## ESPECIFICAÇÕES TÉCNICAS

<b>Modelo</b>	D300	<b>Portas aplicáveis</b>	Portas de madeira, alumínio e aço
<b>Materiais</b>	AÇO INOX	<b>Tensão de trabalho</b>	Baterias 6V / 4x AAA
<b>Peso</b>	1,5KG	<b>Espessura da porta</b>	35,0mm
<b>Modo de desbloqueio</b>	Bluetooth Impressão digital Chave mecânica Controle remoto Gateway (opcional)	<b>Capacidade de dados</b>	Impressão digital: 100 Chave virtual: Ilimitado
<b>Cor</b>	Inox polido Inox escovado Pintado branco Pintado preto	<b>Temperatura de trabalho</b>	-10°C / 55°C
<b>Expectativa de autonomia das pilhas</b>	12 meses / 10 aberturas diárias	<b>Umidade de trabalho</b>	0-95%
<b>Alimentação de emergência</b>	DC 5V / 500mA (mínimo)	<b>Contingência</b>	Chave Mecânica (incluída) Carregador USB (não incluído)

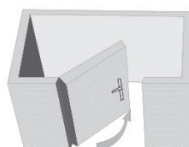
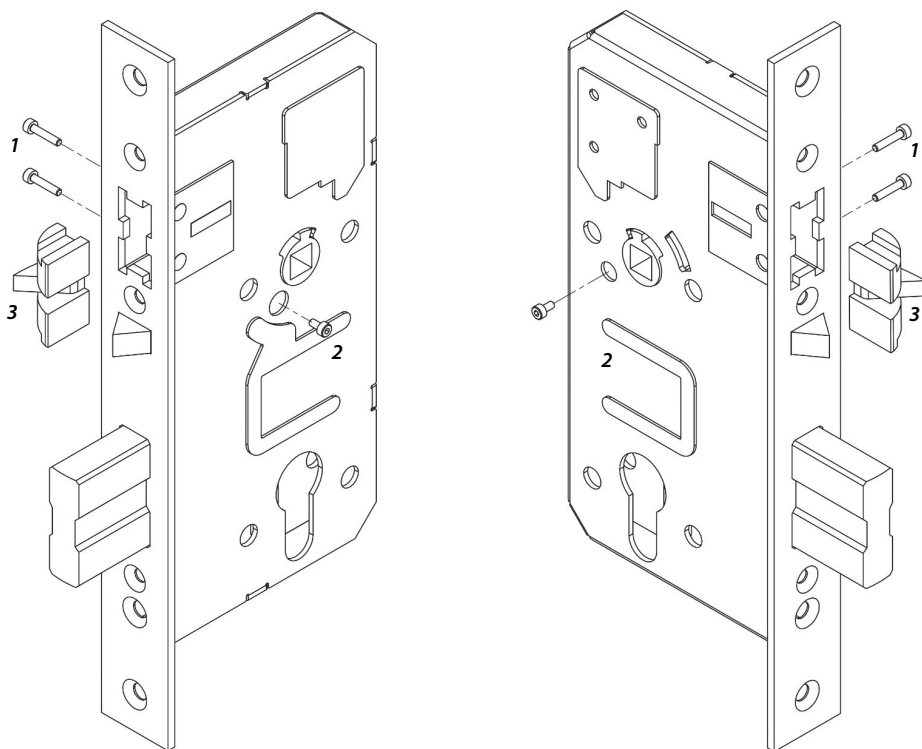
**Passo 1: Utilizando o gabarito, fazer a furação da porta, mantendo o centro da maçaneta a 1,10 metros de altura com relação ao piso acabado.**



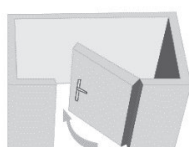
Após o preparo da porta, o passo seguinte é verificar o sentido de abertura da porta e efetuar a reversão da fechadura se necessário. A fechadura IMAB 6400 é reversível e pode ser instalada em portas com sentido de abertura para direita e para esquerda.

A reversão do trinco é feita retirando os dois parafusos de fixação do trinco (1), retirando o trinco (3) da posição, reverter o trinco (3) para o lado desejado, colocar o trinco (3) em posição novamente e recolocar os parafusos (1) do lado oposto da fechadura.

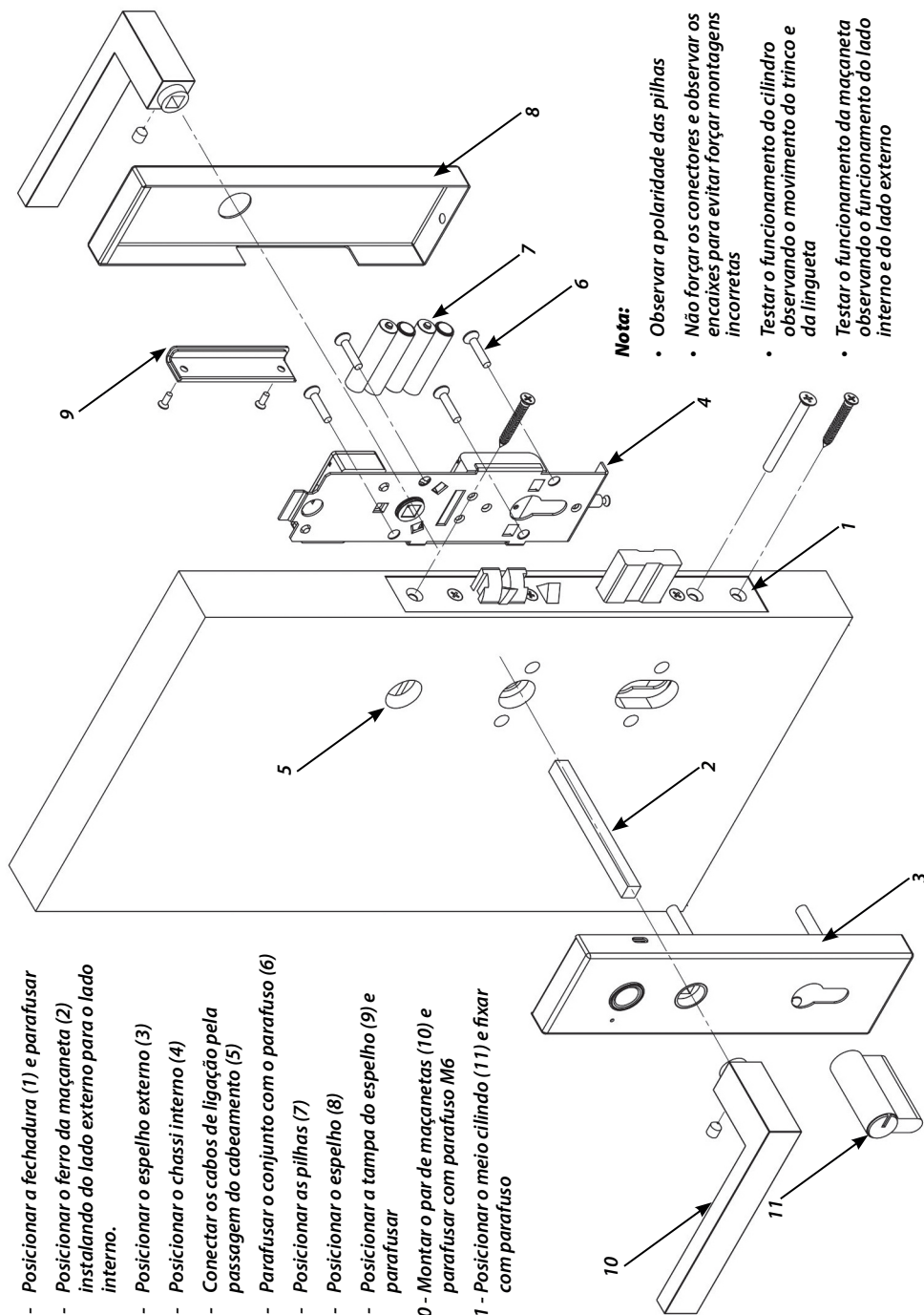
Também é necessário efetuar a reversão do cubo, retirando o parafuso do cubo (2), conforme ilustrado abaixo e recolocando o parafuso do cubo (2) do lado oposto da fechadura.



*Esquerda*



*Direita*



**Nota:**

- Observar a polaridade das pilhas
- Não forçar os conectores e observar os encaixes para evitar forçar montagens incorretas
- Testar o funcionamento do cilindro observando o movimento do trinco e da lingueta
- Testar o funcionamento da maçaneta observando o funcionamento do lado interno e do lado externo

**Lado externo**

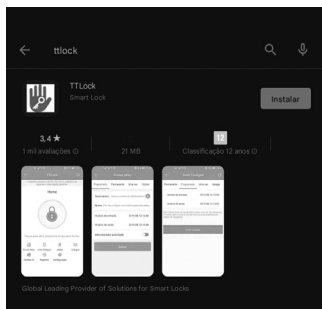
- 1 - Posicionar a fechadura (1) e parafusar
- 2 - Posicionar o ferro da maçaneta (2) instalando do lado externo para o lado interno.
- 3 - Posicionar o espelho externo (3)
- 4 - Posicionar o chassi interno (4)
- 5 - Conectar os cabos de ligação pela passagem do cabeamento (5)
- 6 - Parafusar o conjunto com o parafuso (6)
- 7 - Posicionar as pilhas (7)
- 8 - Posicionar o espelho (8)
- 9 - Posicionar a tampa do espelho (9) e parafusar
- 10 - Montar o par de maçanetas (10) e parafusar com parafuso M6
- 11 - Posicionar o meio cilindro (11) e fixar com parafuso



## Instalação do APP e login



1 - Baixe o aplicativo TTLOCK. Deixe seu celular conectado à sua rede Wi-Fi e o Bluetooth de seu celular ativado.



2 - Aceitar termo de uso do aplicativo.



3 - Entrar com login e senha. Caso não tenha cadastro, clicar em "Registrar".

## Instalação do APP e login



- 4 - Para registrar por e-mail seguir os seguintes passos:
  - 4.1 - Selecionar país;
  - 4.2 - Digitar e-mail válido;
  - 4.3 - Escolher uma senha;
  - 4.4 - Repetir a senha;
  - 4.5 - Verificar no e-mail cadastrado o código de validação e preencher o campo;
  - 4.6 - Selecionar "Registrar".



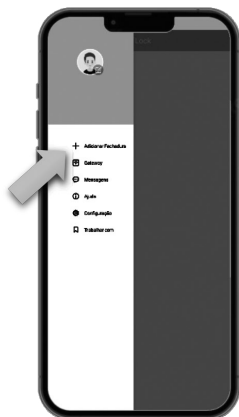
- 5 - Para registrar por número de telefone seguir os seguintes passos:
  - 5.1 - Selecionar país;
  - 5.2 - Digitar e-mail válido;
  - 5.3 - Escolher uma senha;
  - 5.4 - Repetir a senha;
  - 5.5 - Verificar no e-mail cadastrado o código de validação e preencher o campo;
  - 5.6 - Selecionar "Registrar".

## Configuração da fechadura



- 6 - Acessar o menu.

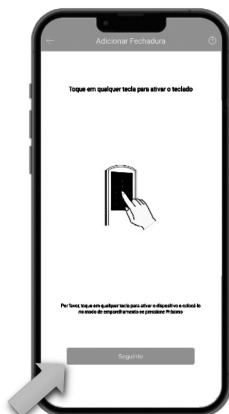
## Instalação do APP e login



7 - Selecionar a opção "Adicionar Fechadura".



8 - Selecionar a opção "Fechadura / Teclado".

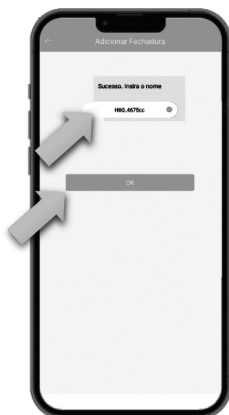


9 - Tocar no teclado da fechadura para acender o painel luminoso e selecionar no aplicativo a opção "Seguinte".

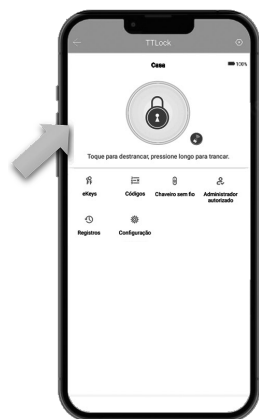
## Instalação do APP e login



10 - O aplicativo irá apresentar a fechadura na forma do ícone ativo. Caso existam outras fechaduras já configuradas próximas, elas irão aparecer na forma de ícones inativos. Ao selecionar o ícone ativo, a fechadura irá informar em português "Administrador inserido com sucesso".

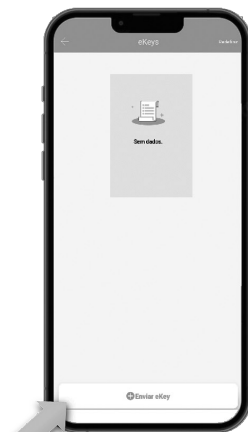


11 - Alterar o nome da fechadura, caso desejado, e em seguida selecionar "OK". Este nome pode ser alterado nas configurações da fechadura posteriormente.



- 12 - Fechadura configurada e pronta para utilização por aplicativo;
- 12.01 - Pressione o ícone do cadeado para abrir a fechadura por bluetooth;
  - 12.02 - Clique e mantenha o ícone do cadeado para trancar a fechadura;
  - 12.03 - eKeys: Envio de chaves virtuais para usuários cadastrados no aplicativo;
  - 12.04 - Impressões digitais: Cadastro de impressões digitais;
  - 12.06 - Chaveiro sem fio: Cadastro de controle remoto bluetooth (não incluso);
  - 12.07 - Administrador autorizado: Envio de convite para administradores cadastrados no aplicativo;
  - 12.08 - Registros: Consulta aos registros das aberturas realizadas na fechadura;
  - 12.09 - Configuração: Configurações do aplicativo e da fechadura.

## Configuração dos recursos



13 - Selecionar o ícone eKeys e em seguida selecionar a opção "Enviar eKey".



14 - Para configurar a eKey, seguir os seguintes passos:

14.01 - Selecionar o privilégio de acesso (programado, permanente, uma vez ou cíclico);

14.02 - Preencher o campo destinatário da eKey;

14.03 - Nomear a eKey para identificar o convidado;

14.04 - Preencher o período de utilização se necessário;

14.05 - Autorizar a abertura remota se desejado;

14.06 - Selecionar "Enviar".

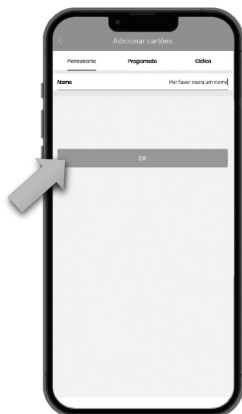
*Nota: O destinatário deve ser um usuário do aplicativo e cadastrado.*



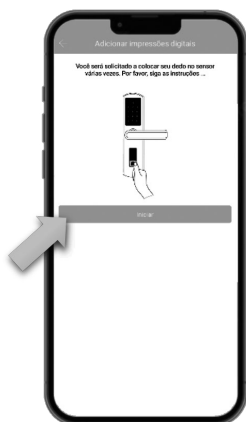
15 - Selecionar o ícone Impressões digitais e em seguida selecionar a opção "Adicionar impressões digitais".



## Configuração dos recursos



- 16** - Para cadastrar a impressão digital, seguir os seguintes passos:
- 16.01** - Selecionar o privilégio de acesso (programado, permanente ou cíclico);
  - 16.02** - Nomear a digital para identificar o convidado;
  - 16.03** - Preencher o período de utilização se necessário;
  - 16.04** - Selecionar "Seguinte".



- 17** - Identificar em seu modelo de fechadura o leitor biométrico e selecionar "Iniciar" em seu aplicativo.



- 18** - Colocar a digital no leitor biométrico 6 vezes, seguindo as instruções da fechadura. Acompanhe as leituras biométricas pelo aplicativo.

## Configuração dos recursos



19 - Selecionar o ícone Chaveiro sem fio e em seguida selecionar a opção "Adicionar chaveiro".



Chave sem fio ( *controle remoto* ) não incluso



20 - Para cadastrar o chaveiro sem fio, seguir os seguintes passos:

- 20.01 - Selecionar o privilégio de acesso (programado, permanente ou cíclico);
- 20.02 - Nomear o chaveiro para identificar o convidado;
- 20.03 - Preencher o período de utilização se necessário;
- 20.04 - Selecionar "Seguinte".



21 - Pressionar o botão trancar do chaveiro sem fio e manter até o led indicador piscar, em seguida selecionar "Seguinte".

## Configuração dos recursos



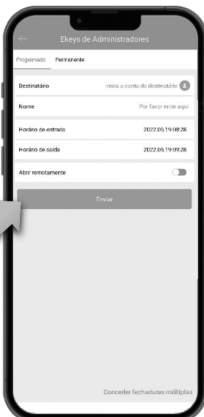
22 - Identificar o chaveiro sem fio com o ícone ativo e selecionar "Adicionar".



23 - Selecionar o ícone Administrador autorizado e em seguida selecionar a opção "Criar Administrador".



Administrador  
autorizado



24 - Para configurar a eKey de Administrador, seguir os seguintes passos:

24.01 - Selecionar o privilégio de acesso (programado ou permanente);

24.02 - Preencher o campo destinatário da eKey de administrador;

24.03 - Nomear a eKey para identificar o administrador;

24.04 - Preencher o período de utilização se necessário;

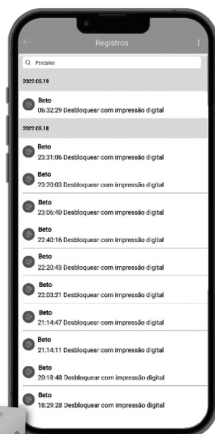
24.05 - Autorizar a abertura remota se desejado;

24.06 - Selecionar "Enviar".

*Nota: O destinatário deve ser um usuário do aplicativo e cadastrado.*



## Configuração dos recursos



**25 - Selecionar o ícone Registros para visualizar os acessos ocorridos à fechadura com nome cadastrado, forma de abertura, data e horário da abertura.**



Registros



**26 - Selecionar o ícone Configuração para ter acesso à diversos recursos:**

**26.01 - Configurações básicas:** Dados gerais da fechadura e código do administrador;

**26.02 - Gateway:** Apresenta o gateway associado à fechadura se houver;

**26.03 - Teclado sem fio:** Adiciona acessório teclado sem fio (não incluso);

**26.04 - Sensor de porta:** Adiciona acessório sensor de porta (não incluso);

**26.05 - Abrir remotamente:** Habilita função de abertura remota através de gateway (não incluso);

**26.06 - Fechar automaticamente:** Configura tempo para fechamento automático da fechadura;

**26.07 - Modo passagem:** Habilita modo de passagem com tempo pré determinado;

**26.08 - Som de bloqueio:** Controle de áudio da fechadura;

**26.09 - Modo privacidade:** Ativa ou desativa o modo de privacidade da fechadura;

**26.10 - Botão Reset:** Ativa ou desativa o botão reset da fechadura;

**26.11 - Direção de abertura da porta:** Regula o sentido de abertura da porta;

**26.12 - Sincronizar horas:** Atualiza hora da fechadura;

**26.13 - Diagnóstico:** Envia diagnóstico da fechadura para análise;

**26.14 - Atualizar dados:** Atualiza dos dados da fechadura com o aplicativo;

**26.15 - Importar de outra fechadura:** Importa dados de abertura de outra fechadura configurada;

**26.16 - Atualização de firmware:** Atualização da versão do aplicativo;

**26.17 - Amazon Alexa:** Habilita abertura com sistema Alexa;

**26.18 - Google Home:** Habilita abertura com sistema Google Home;

**26.19 - Assiduidade:** Habilita controle de entrada e saída dos usuários;

**26.20 - Notificação de abertura:** Habilita notificação de abertura pelos usuários no aplicativo;

**26.21 - Excluir:** Cancela administração da fechadura devolvendo para as configurações de fábrica.



Configuração

# CARACTERÍSTICAS DA FECHADURA

*Fechadura mecânica D63 ( incluída no conjunto ) padrão ABNT 14913, tipo IV, padrão superior, produzida em aço inox super-resistente*

- Capacidade de cadastro de 100 impressões digitais;
- Fechadura reversível;
- Trinco com amortecedor para fechamento suave;
- Trancamento através da elevação da maçaneta, por ambos os lados da porta;
- Leitor biométrico capacitivo com alta sensibilidade permitindo a leitura da impressão digital em 360°, inclusive de crianças e idosos;
- Função Modo de Passagem permitindo programação da fechadura para permanecer aberta;
- Em caso de esgotamento das pilhas, a fechadura poderá ser aberta pela chave mecânica inclusa;
- Emite sinalização sonora e luminosa;
- Disponível em diversos acabamentos;
- Função Privacidade bloqueando o acesso pelo lado externo. Quando acionado pelo lado interno, somente o administrador através do aplicativo via Bluetooth ou o usuário com a chave mecânica poderá obter acesso;
- Abertura por chave mecânica ou energização USB, caso pilhas se esgotem;
- Acompanha: 4 pilhas AAA e 3 chaves mecânicas.

## FUNÇÕES DO APLICATIVO

- Permite configuração e gestão total da fechadura e seus acessos;
- Fácil configuração por Bluetooth entre smartphones e fechadura, não necessitando de outros dispositivos;
- Através do aplicativo via Gateway é possível receber notificações de acessos à fechadura, em tempo real, enviadas para o smartphone cadastrado;
- Visualização dos registros de acessos;
- Possibilita programação para acessos permanentes, personalizados (data e horário) ou um único acesso;
- Temporização do trancamento da fechadura;
- Permite o envio de e-key (envio à distância de permissão de acesso);
- Alerta do nível de carga da bateria (pilhas);
- Compatível com Alexa e Google Home (necessário Gateway, não incluso).

# GARANTIA



*O Produto é garantido contra defeitos de fabricação pelo prazo de 01 ano, a partir da data da compra, conforme nota fiscal ao consumidor. A garantia inclui troca gratuita de peças ou componentes e despesas com mão de obra especializada para o reparo. A garantia perderá sua validade na ocorrência de:*

- Montagem ou utilização em desacordo com as instruções do manual;*
- Danos causados por força dos fenômenos da natureza;*
- Violação ou adulteração do produto;*
- Uso incorreto do produto, substituição ou adaptação ao produto por peças não originais;*
- Desgaste natural do produto.*

*Necessário rede WiFi com acesso à internet (não inclusos no produto) Controle Remoto não incluso no produto.*


---



**IMAB Indústria Metalúrgica Ltda**




**CNPJ: 56.996.085/0001-64**

**Inscrição Estadual: 299.002.085.116**

 **Estrada Mina de Ouro, 280 - Itararé  
Embu-Guaçu/SP - Brasil - CEP 06907-280**

 **(11) 4662-7500**

 **imab@imab.com.br**

 **www.imab.com.br**   **imabfechaduras**



31CC0061000000