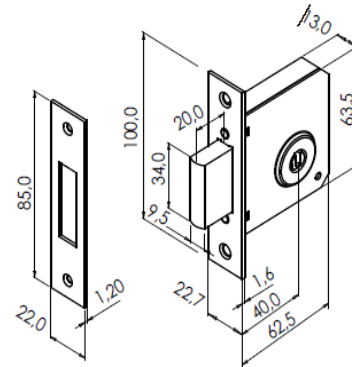


F AUXILIAR 2000



Informações Produto.

Produto:	FA2000E20CR00	FECH AUX 2000 C/066 CR	- PC
Modelo:	F AUXILIAR		
Material:	LATAO		
Acabamento:	CR - CROMADO		

Composição Produto Resumida

Componentes	Qtde	Unid
EN ENTRADA EN0066 LAT CR F 2000	2,00	PC
FA BOTAO FA2000 ZMK NR	2,00	PC
FA CONJ FA2000 NYL CJ.FIX 2000 066	2,00	PC
FC CONTRATESTA FC5300 INX	1,00	PC
FECH AUX 2000 LAT CR	1,00	PC
PF SAQ. PF0164 NYL CR KIT 2000 BLI	1,00	PC

Informações Codigo Barra

Codigo Barras EAN



Codigo Barras DUN (Cod. Coletiva)

Informações Técnicas

FECHADURA AUXILIAR TECNOPONTO COM BROCA DE 40 MM, COMPACTA, PORÉM ROBUSTA. COM CHAPA TESTA E CONTRATESTA EM LATÃO OU INOX, CAIXA EM AÇO ESTAMPADO ZINCADO, BLINDADA, E LINGUETA E MECANISMO INTERNO EM ZAMAK NIQUELADO, PARA MAIOR PROTEÇÃO CONTRA CORROSÃO. O CILINDRO EMBUTIDO POSSUI TECNOLOGIA IMAB TECNOPONTO, COM TRÊS PONTOS DE ATUAÇÃO DOS PINOS-SEGREDO SOBRE A CHAVE, DIFICULTANDO A AÇÃO DE MICHA, GAZUA OU OUTRO TIPO DE VIOLAÇÃO. PINOS-SEGREDO EM AÇO INOX, GARANTINDO MAIOR RESISTÊNCIA AO DESGASTE E MAIOR DURABILIDADE. A FECHADURA ACOMPANHA 5 CHAVES TECNOPONTO NUMERADAS, COM CÓDIGO. DISPONÍVEL INDIVIDUALMENTE (2000) E EM DUPLA (2200), COM O MESMO SEGREDO.