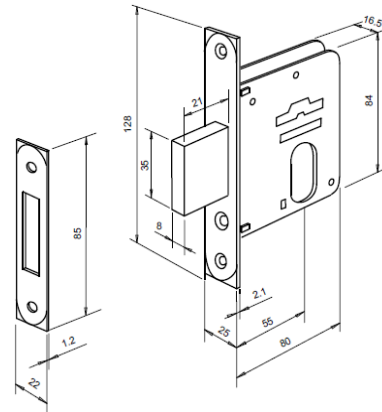


F AUXILIAR 4377



Informações Produto.

Produto:	FA4377E40CR00	FECH AUX 4377 LAT CIL 4000 CR	- JG
Modelo:	F AUXILIAR		
Material:	LATAO		
Acabamento:	CR - CROMADO		

Composição Produto Resumida

Componentes	Qtde	Unid
ENTRADA 0077 LAT F 5000 C/P CR	1,00	PR
FECH AUX 4340 LAT CIL 5000 CR	1,00	PC
PF SAQ. PF0122 NYL CR S.C.SAQ. 122	1,00	PC

Informações Código Barra

Código Barras EAN



7 891896 000280

Código Barras DUN (Cod. Coletiva)

Informações Técnicas

FECHADURA AUXILIAR COM CARACTERÍSTICAS DA LINHA 4000, PARA PORTAS DE MADEIRA, AÇO OU ALUMÍNIO, COM ESPESSURA DE 30 A 40 MM E BROCA DE 55 MM. POSSUI CAIXA DA FECHADURA EM CHAPA REFORÇADA DE AÇO ZINCADO CONTRA CORROSÃO, CHAPA TESTA E CONTRA TESTA EM LATÃO MACIÇO, LINGUETA REFORÇADA EM ZAMAK NIQUELADO E PARAFUSOS DE FIXAÇÃO EM AÇO INOX. DISPONÍVEL AVULSA, OU COM SEGREDOS IGUALADOS OU MESTRADOS, COM CILINDRO 5000. A FECHADURA EXTERNA POSSUI CILINDRO LINHA 5000 MONOBLOCO DE PORTE SUPERIOR EM LATÃO, COM 3 CHAVES DENTEADAS, DE 6 PINOS (INDICADO PARA MESTRAGENS) E CAME DO CILINDRO EM AÇO SINTERIZADO, PADRÃO EUROPEU.