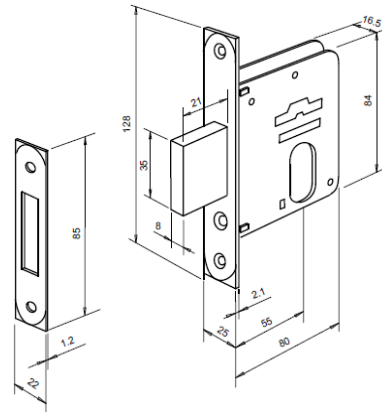


## F AUXILIAR 4381



### Informações Produto.

Produto:	<b>FA4381E40CR00</b>	<b>FECH AUX 4381 LAT CIL 4000 CR</b>	<b>- JG</b>
Modelo:	<b>F AUXILIAR</b>		
Material:	<b>LATAO</b>		
Acabamento:	<b>CR - CROMADO</b>		

### Composição Produto Resumida

Componentes	Qtde	Unid
ENTRADA 0081 LAT F 5000 C/P CR	1,00	PR
FECH AUX 4340 LAT CIL 5000 CR	1,00	PC
PF SAQ. PF0122 NYL CR S.C.SAQ. 122	1,00	PC

### Informações Codigo Barra

Codigo Barras EAN



Codigo Barras DUN ( Cod. Coletiva )

### Informações Técnicas

FECHADURA AUXILIAR COM CARACTERÍSTICAS DA LINHA 4000, PARA PORTAS DE MADEIRA, AÇO OU ALUMÍNIO, COM ESPESSURA DE 30 A 40 MM E BROCA DE 55 MM. POSSUI CAIXA DA FECHADURA EM CHAPA REFORÇADA DE AÇO ZINCADO CONTRA CORROSÃO, CHAPA TESTA E CONTRA TESTA EM LATÃO MACIÇO, LINGUETA REFORÇADA EM ZAMAK NIQUELADO E PARAFUSOS DE FIXAÇÃO EM AÇO INOX. DISPONÍVEL AVULSA, OU COM SEGREDOS IGUALADOS OU MESTRADOS, COM CILINDRO 5000. A FECHADURA EXTERNA POSSUI CILINDRO LINHA 5000 MONOBLOCO DE PORTE SUPERIOR EM LATÃO, COM 3 CHAVES DENTEADAS, DE 6 PINOS (INDICADO PARA MESTRAGENS) E CAME DO CILINDRO EM AÇO SINTERIZADO, PADRÃO EUROPEU.