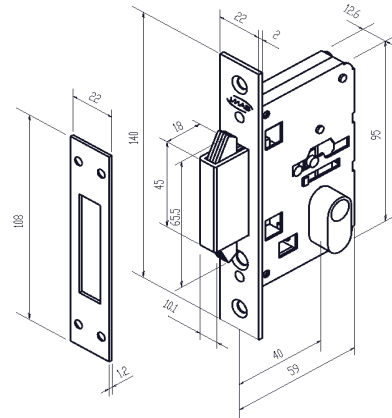


## F AUXILIAR 2441



### Informações Produto.

Produto:	<b>FA2441K30XP00</b>	<b>FECH AUX 2441 INX CIL 3000 ZMK XP</b>	<b>- JG</b>
Modelo:	<b>F AUXILIAR</b>		
Material:	<b>LATAO</b>		
Acabamento:	<b>XP - INOX POLIDO</b>		

### Composição Produto Resumida

Componentes	Qtde	Unid
EB BOLHA BLISTER EB2400	1,00	PC
ENTRADA 0041 INX F 3000 C/P XP	1,00	PR
FECH AUX 2400 INX CIL ZMK XP	1,00	PC
PF SAQ. PF0163 NYL CR KIT 2400 BLI	1,00	PC

### Informações Codigo Barra

Codigo Barras EAN



7 891896 939207

Codigo Barras DUN ( Cod. Coletiva )

### Informações Técnicas

FECHADURA LINGUETA EXPANSIVA TIPO BICO DE PAPAGAIO, COM DUPLA TRAVA E LINGUETA CONJUGADA, IDEAL PARA PORTAS DE CORRER E DE BATER COM ESPESSURA DE 25 A 35 MM E BROCA DE 40 MM. COM CAIXA DE PROFUNDIDADE DE 59 MM (MAIS ESTREITA) E CAIXA DA FECHADURA BLINDADA ZINCADA, PROPICIA MAIOR PROTEÇÃO CONTRA CORROSÃO, POEIRA E RESÍDUOS DE MADEIRA. A CHAPA TESTA E A CONTRATESTA SÃO PRODUZIDAS EM AÇO INOX, ENQUANTO A LINGUETA E O MECANISMO DA TRAVA SÃO EM AÇO ESTAMPADO SUPER-REFORÇADO, COM ACABAMENTO CROMADO, ALÉM DO MECANISMO INTERNO FEITO COM PROTEÇÃO ZINCADA CONTRA CORROSÃO. CILINDRO LINHA 3000 MONOBLOCO EM ZAMAK, COM 2 CHAVES NIQUELADAS DE LATÃO.