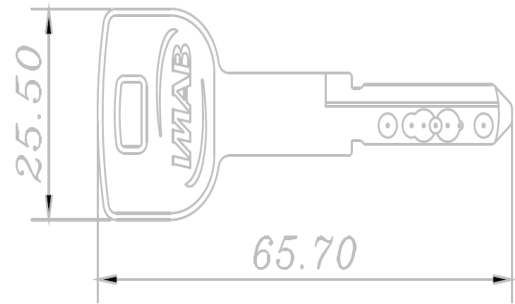



CHAVES 2000



Informações Produto.

Produto:	KY2000000CR00	CHAVE 2000 BLANK LISO LAT CR	- PC
Modelo:	CHAVES		
Material:	LATAO		
Acabamento:	CR - CROMADO		

Composição Produto Resumida

Componentes	Qtde	Unid
Informações Código Barra		
Código Barras EAN		Código Barras DUN (Cod. Coletiva)
	7 891896 161264	

Informações Técnicas

CHAVE AVULSA PARA CÓPIAS OU PARA REPOSIÇÃO.