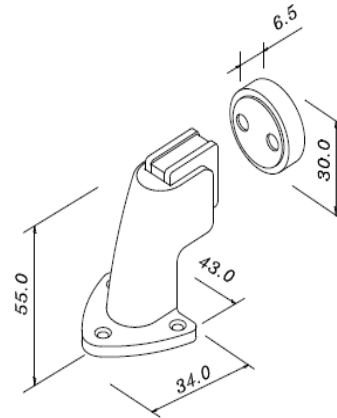


PRENDEDOR 0808



Informações Produto.

Produto:	PR0808P002CR00	PRENDEDOR 0808 ZMK C/CART CR	- PC
Modelo:	PRENDEDOR		
Material:	ZAMAK		
Acabamento:	CR - CROMADO		

Composição Produto Resumida

Componentes	Qtde	Unid
EB BOLHA BLISTER EB0808	1,00	PC
PF SAQ. PF0168 NYL CR KIT 0808 BLI	1,00	PC
PR CHAPA PR0808 FER ZB DIR	1,00	PC
PR CHAPA PR0808 FER ZB ESQ	1,00	PC
PR CORPO PR0808 ZMK CR	1,00	PC
PR S.C. PR0808 ZMK SUB ROSETA CR	1,00	PC

Informações Codigo Barra

Codigo Barras EAN



7 891896 024859

Codigo Barras DUN (Cod. Coletiva)

Informações Técnicas

PRENDEDOR MAGNÉTICO PARA PORTAS COM FIXAÇÃO NO PISO OU PAREDE. MATERIAL ZAMAK E AÇO

INSTRUÇÃO DE MONTAGEM PÁGINA 2

Instrução Montagem

